

LEDVANCE.IT



LEDVANCE



# APPARECCHI LED LEDVANCE

AGGIORNAMENTO 2024

# LEGENDA, SIMBOLI E ABBREVIAZIONI

## ELENCO DELLE ABBREVIAZIONI

ASYM	Asimmetrico
AT	Test automatico
BK	Nero
	Temperatura di colore
D	Diretto
DA	Doppio asimmetrico
D/I	Diretto / Indiretto
	Angolo fascio
DK	Dark Light (cut-off)
DL	DOWNLIGHT
DN	Diametro Nominale
DP	Damp Proof
DS	Doppio Simmetrico
	Emergenza
ER	Energy rail (binario elettrificato)
FL	Flood (angolo del fascio)
Flood	Floodlight
FP	Fire-Proof (resistenza al fuoco fino a...)
GY	Grigio
HB	High Bay
HO	High Output
IND	Indiretto
INDIV	IndiviLED
LN	LINEAR
MT	Test Manuale
MP	Microprismatico (= UGR < 19)
N	Fascio stretto
NFL	Fascio medio stretto
O	Outdoor (Esterni)
OP	Opale
PFM	Performance
RD	Round (Rotondo)
S	SENSORE
SF	Plafone
SI	Argento
SP	Spot
SQ	Square (Quadrato)
Surface-C	SURFACE CIRCULAR
SYM	Simmetrico
TH	Cablaggio passante
Track	Tracklight
UGR	Unified Glare Rating
UO	Ultra Output
VAL	Value
VN	Fascio molto stretto
VW	Fascio molto ampio
W	Largo (raggio 90°)
WT	Bianco
WW	Wallwasher = asimmetrico

	Tipo di protezione		t [h]: L70 / B50 @ 25 °C (T <sub>a</sub> )
	Tipo di protezione, fronte/retro		t [h]: L80 / B10 @ 25 °C (T <sub>a</sub> )
	Grado di protezione IK		t [h]: L90 / B10 @ 25 °C (T <sub>a</sub> )
	Indice di resa cromatica		Ampiezza fascio luminoso in °
	Consistenza cromatica MacAdam		Peso
	Dimmerabile o DALI		Unità di imballo
	Flusso luminoso in lm		Prezzo di vendita consigliato
	Potenza in W		Figura n°
	Temperatura di colore in K		Powerselect
	Efficienza luminosa		Classe di isolamento: I
	Garanzia		Classe di isolamento II
	Versioni con sensore		Certificazione ENEC
	Apertura a soffitto		Certificazione TÜV Süd
	Sostituzione delle lampade tradizionali		Certificazione TÜV Rheinland

# POWER THROUGH LIGHT



## IL TUO PARTNER LEDVANCE

Nata dall'azienda OSRAM e con più di 100 anni di esperienza nel campo dell'illuminazione generale, siamo il secondo player nel mercato elettrico. Insieme al Gruppo MLS, di cui facciamo parte dal 2016, contribuiamo a un mondo più sostenibile grazie alle nostre soluzioni di illuminazione avanzate ed efficienti dal punto di vista energetico.



## PIENO SUPPORTO PER I TUOI PROGETTI

Che si tratti di consulenza illuminotecnica, soluzioni personalizzate, analisi energetiche o studi di fattibilità, i professionisti dell'illuminazione possono sempre contare sul supporto di LEDVANCE in settori diversi, dall'ufficio, istruzione, sport e ospitalità, all'illuminazione di negozi, industriale, e stradale.



## UN'ILLUMINAZIONE PER MAGGIORE SOSTENIBILITÀ

Il nuovo concetto EVERLOOP coerente allo slogan "From Line to Loop", promuove la transizione dal ciclo di vita del prodotto lineare ad uno circolare. Il corpo dell'apparecchio ha una durata pressoché illimitata. I componenti, invece, possono essere riciclati e i loro materiali utilizzati per fabbricare nuovi prodotti.



## UN'AMPIA GAMMA DA UN SINGOLO FORNITORE

LEDVANCE offre ai professionisti tutto da un'unica fonte: da lampade, apparecchi di illuminazione e strisce LED, a innovativi sistemi di gestione della luce e soluzioni per la casa intelligente. Ora abbiamo aggiunto al nostro portafoglio prodotti fotovoltaici ed eccellenti soluzioni di illuminazione.



## PRESENTIAMO LA GAMMA APPARECCHI LED

Il nostro portafoglio di illuminazione rivisto e notevolmente ampliato fornisce risposte convincenti alle sfide del nostro tempo. Comprende prodotti a risparmio energetico e più risorse che mai, offre grandi funzionalità, facilità di manutenzione e qualità dell'illuminazione a un interessante rapporto prezzo/prestazioni.

Ciò ti consente di offrire ai tuoi clienti soluzioni di illuminazione sostenibili e orientato al futuro.

# CONTENUTI

## GAMMA DEGLI APPARECCHI LEDVANCE: COSA C'È DI NUOVO?

06

### DOWNLIGHT

20

Downlight UGR19	22
Downlight Comfort	24
Downlight Surface IP65	26
Downlight Alu	28
Downlight Slim Alu	30
Downlight Square e Round	32
Downlight IP44	34



**APPLICAZIONI STANDARD:** Aree Pubbliche | Negozi | Scale | Corridoi | Foyer | Bagni | Cucine

### PANNELLI

80

Panel IndiviLED	82
Panel Protect	84
Panel Comfort CRI>90	86
Panel Comfort	88
Panel Compact	92
Panel Eco Gen.2	95
Panel 2 CCT	95
Panel Accessori	98



**APPLICAZIONI STANDARD:** Illuminazione generale per interni | Edifici Pubblici | Uffici | Sale conferenze | Corridoi

### SPOTLIGHT

36

Spot Vario	40
Spot Multi	42
Spot Square Adjust	44
Spot Fix	46
Spot Adjust	48
Spot Darklight	50
Spot Fire Rated	52
Spot Air Fix	54
Spot Air Adjust	56
Spot Combo	58



**APPLICAZIONI STANDARD:** Illuminazione generale | Alberghi | Ristoranti | Caffè | Illuminazione d'accento | Gallerie | Musei | Interni residenziali

### APPARECCHI A SOSPENSIONE E A PLAFONE

100

Panel Direct/Indirect	102
Linear IndiviLED Direct/Indirect	104
EVERLOOP	<b>NOVITÀ</b>
Linear IndiviLED Direct	107
EVERLOOP	<b>NOVITÀ</b>
Linear IndiviLED Accessori	110



**APPLICAZIONI STANDARD:** Illuminazione generale per interni | Uffici | Biblioteche Scuole | Corridoi | Aree d'ingresso

### TRACKLIGHTS - SISTEMI A BINARIO

60

Tracklight Spot Zoom DIM	62
Tracklight Spot	64
Tracklight Spot - riflettori	66



**APPLICAZIONI STANDARD:** Negozi | Negozi di moda | Boutique | Grandi magazzini | Hotel | Bar | Gallerie | Musei | Showroom

### APPARECCHI LINEARI

112

Linear Surface IP44	116
Linear Ultra Output	118
Linear Compact	120
Linear Magnetic Batten T5	122



**APPLICAZIONI STANDARD:** Edifici pubblici | Corridoi | Aree di ingresso scale | Gole | Scaffali

### APPARECCHI A PARETE E PLAFONE

68

Surface Compact IK10	70
Surface Circular & 3CCT	72
Surface Square & 3CCT	75
Surface Circular - copertura	74
Surface Bulkhead	76
Surface Bulkhead Accessori	79



**APPLICAZIONI STANDARD:** Aree pubbliche | Passaggi | Scale Bagni | Foyer

### SISTEMI A FILA CONTINUA

122

TruSys Flex	<b>NOVITÀ</b>	124
TruSys Flex Energy		
Rails & Accessori e giunzioni	<b>NOVITÀ</b>	132



**APPLICAZIONI STANDARD:** Fabbriche | Magazzini | Officine

## MAGGIORI INFORMAZIONI SU LEDVANCE

228

## APPARECCHI STAGNI

138

Damp Proof Compact	140
Damp Proof Compact Gen 2	142
Damp Proof	144
Damp Proof Sensor <b>NOVITÀ</b>	148
Damp Proof Special	150
Damp Proof Housing <b>NOVITÀ</b>	152
Damp Proof Housing Accessori	153
Damp Proof Slim Value	156
Damp Proof Value	157
Damp Proof Eco HLO	160
Damp Proof Slim Eco	160



**APPLICAZIONI STANDARD:** Fabbriche e Magazzini | Parcheggi Sottopassaggi | Garage | Officine | Linee di produzione | Agricoltura

## STREET LIGHT

208

Streetlight Flex piccolo	210
Streetlight Flex medio	212
Streetlight Flex grande	214
Streetlight Flex - Accessori	216
Street & Eco Area light	218



**APPLICAZIONI STANDARD:** Strade di classe M, C e P EN 13201 | Parcheggi | Aree pubbliche | Industria

## HIGH BAY

162

High Bay Gen 4	164
High Bay DALI	166
High Bay - Accessori	168
High Bay Compact	170
High Bay Compact - Accessori	172



**APPLICAZIONI STANDARD:** Magazzini | Centri logistici | Industria Soffitti alti (ad esempio Aeroporti)

## ILLUMINAZIONE DI EMERGENZA

226

Apparecchi di emergenza a batteria singola	
Apparecchi di emergenza	220
Emergency Conversion Box	223



**APPLICAZIONI STANDARD:** Vie di fuga (corridoi) | Aree Aperte (Antipanico) | Edifici pubblici | Negozi | Uffici

## LOW -BAY

174

Low Bay Flex <b>NOVITÀ</b>	176
Low Bay Flex - Accessori	178



**APPLICAZIONI STANDARD:** Magazzini | Sale Logistiche | Strutture industriali e di stoccaggio | Discount, supermercati

## DRIVER LED A CORRENTE COSTANTE

224

LED Driver DALI Performance	225
LED Driver Phase-Cut Performance	226
LED Driver Multi current Dip-switch	227



## FLOODLIGHT

180

Floodlight 10W-50W	182
Floodlight 65W-200W	183
Floodlight Sensor	186
Floodlight Photocell	188
Floodlight Compact	190
Floodlight Max	194
Floodlight Max Alimentatori	197
Floodlight Performance	198
Floodlight Performance DALI	201
Floodlight Area	204
Floodlight Eco HP	206



**APPLICAZIONI STANDARD:** Facciate di edifici | Aree pubbliche | Industria | Illuminazione di grandi Aree | Impianti sportivi | Cantieri | Parcheggi | Sottopassaggi

Tutti i seguenti valori per le classi di protezione IP e IK si applicano esclusivamente agli apparecchi di illuminazione (accessori esclusi).

# LUCE MIGLIORE – INSTALLAZIONE SEMPLICE E VELOCE

## APPARECCHI LED LEDVANCE

### LE TUE ESIGENZE SONO LA NOSTRA PRIORITÀ

LEDVANCE è il partner fidato ed affidabile da avere al tuo fianco quando devi proporre ai tuoi clienti soluzioni di illuminazione innovative e di qualità. Ascoltiamo attentamente installatori e professionisti dell'illuminazione e lavoriamo costantemente per migliorare i nostri prodotti e servizi. Non miriamo solo a soddisfare le tue aspettative, ma anche a superarle: nella scelta dei prodotti, nella qualità della luce e nell'installazione semplice e intuitiva.

Lo dimostriamo ancora una volta con un portafoglio di apparecchi di illuminazione notevolmente più ampio e rinnovato. Migliore in termini di prestazione ed efficienza e con una serie di nuovi prodotti, che offre ancora più opzioni per applicazioni in ufficio, in industrie, parcheggi, negozi e aree urbane.

Ciò consente di fornire ai tuoi clienti risposte convincenti alle sfide odierne per ogni progetto: soluzioni di illuminazione sostenibili che risparmiano energia e risorse, riducono i costi di manutenzione e combinano un'elevata funzionalità con un'elevata qualità della luce.

### INSIEME PER UNA LUCE MIGLIORE

LEDVANCE ti offre un portafoglio completo di soluzioni di illuminazione da un unico fornitore, un eccellente rapporto qualità-prezzo e garanzie<sup>1</sup> fino a 5 anni. Ma non è tutto. I nostri servizi sono perfettamente adattati alle esigenze dei professionisti. Siamo sempre al tuo fianco e, ovunque tu sia puoi contare su di noi per tutti i tuoi progetti di illuminazione, dalla prima consulenza al supporto tecnico post-vendita.

<sup>1</sup> Maggiori informazioni su [www.ledvance.it/garanzia](http://www.ledvance.it/garanzia)



### SCALE – IL DESIGN VINCITORE DI UN AWARD

Il design rende i prodotti unici, come il nostro design SCALE, unico, moderno e funzionale. Combina il design esclusivo con un valore tangibile in ogni prodotto e porta il marchio LEDVANCE in una nuova dimensione. Un'affascinante combinazione di forma e funzionalità, amata non solo dai nostri clienti, come dimostra il German Design Award 2019.

# ONE SEMPLICE E VELOCE



## I TUOI VANTAGGI A COLPO D'OCCHIO



Rete globale



Ampio portafoglio da un unico fornitore



Servizi eccezionali

## SERVIZI COMPLETI PER IL SUCCESSO DEI TUOI PROGETTI

Siamo al tuo fianco con prodotti affidabili e di qualità, un eccellente servizio clienti ([tradecentroservizi@ledvance.com](mailto:tradecentroservizi@ledvance.com)) e tanti altri servizi per i tuoi progetti di illuminazione.

Vai su [www.ledvance.it](http://www.ledvance.it) e scopri i preziosi strumenti online come il Calcolatore Rapido della Luce, i nostri training o i software di progettazione DIALux RELUX.

## APPARECCHI PROGETTATI SU MISURA

Hai bisogno di apparecchi su misura per un progetto? Siamo lieti di sviluppare una soluzione di illuminazione adatta alle tue esigenze.

Contattaci per discutere delle tue esigenze.





# IL MOMENTO MIGLIORE PER CAMBIARE È ADESSO! LEDVANCE TI OFFRE SOLUZIONI LED CONFORMI ALLA NORMATIVA UE



**LA SITUAZIONE PIÙ EFFICIENZA PER IL NOSTRO CLIMA**

Come misura contro i cambiamenti climatici, l'UE punta a ridurre le emissioni di CO<sub>2</sub> negli edifici del 30% entro il 2030. Inoltre, la direttiva RoHS dell'UE limita ulteriormente l'uso di mercurio nelle sorgenti luminose. Di conseguenza, le lampade inefficienti e contenenti mercurio potrebbero gradualmente non essere più immesse sul mercato nel corso del 2023.



**LA SFIDA PASSA AL LED**

La tecnologia LED è efficiente, versatile e orientata al futuro. Il passaggio dai tubi fluorescenti T5/T8 obsoleti e dalle lampade fluorescenti compatte CFLni alle innovative alternative LED dei sistemi di illuminazione esistenti, non funzionano sempre come un semplice retrofit: le condizioni differiscono troppo.

## ADDIO ALLE LAMPADRE FLUORESCENTI. BENVENUTO LED.

Si avvicina il divieto delle lampade nel 2023. Vai sul sicuro e passa subito alle soluzioni LED di LEDVANCE conformi alle normative dell'UE, sostenibili e a basso consumo energetico.

LAMPADRE FLUORESCENTI CIRCOLARI T5/T9\*

LAMPADRE FLUORESCENTI COMPATTE NON INTEGRATE CFLni (2pin/4pin)

TUBI FLUORESCENTI T5 E T8

LAMPADRE ALOGENE G4, GY6.35, G9

Prodotti interessati



2023



Prodotti sostitutivi LED di LEDVANCE



\*T9 ritiro graduale da parte di LEDVANCE





## LA SOLUZIONE SOSTITUZIONE LAMPADA O NUOVO APPARECCHIO

Hai al tuo fianco un partner per l'illuminazione come LEDVANCE che ti offre un'ottima alternativa per i tuoi progetti e ti supporta nella ricerca di soluzioni, dalla sostituzione diretta e ricablaggio agli aggiornamenti e nuove installazioni.

Questo ti dà la tranquillità di avere sempre tutte le informazioni riguardo ai divieti delle lampade non più efficienti, ai prodotti sostenibili, alla riduzione del consumo di energia e allo stesso tempo ti consente di avere successo nel mercato.



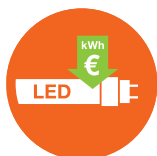
Una panoramica dettagliata sul divieto delle lampade 2023 è disponibile all'indirizzo: [ledvance.it/lam\\_pban2023](http://ledvance.it/lam_pban2023)



## 4 SOLUZIONI PER TUTTE LE SITUAZIONI PER PASSARE AL LED

### SOLUZIONI CON TUBI LED

#### RETROFIT



#### Sostituzione semplice 1:1:

- Ampia gamma di tubi LED per una sostituzione dei tubi tradizionali facile, rapida e sicura
- Nessun ricablaggio necessario
- In sostituzione ai tubi fluorescenti funzionanti con CCG o ECG compatibili
- Trova il tubo LED più adatto in pochi passaggi con il pratico Tube Finder

#### CONVERSIONE

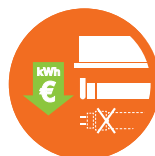


Se non esiste un'alternativa o se il cliente vuole il massimo risparmio energetico con una bassa manutenzione, il ricablaggio è la soluzione ideale.

- LED Tube External System:**  
tubo LED T5/T8 e driver esterno: la soluzione perfetta per il cambio dalle vecchie lampade fluorescenti e alimentatori dimmerabili DALI alla tecnologia LED efficiente e dimmerabile.

### SOLUZIONI CON APPARECCHI A LED

#### AGGIORNAMENTO



#### Aggiornamento utilizzando il principio dell'apparecchio nell'apparecchio:

- LINEAR MAGNETIC BATTEN soluzione per apparecchi di illuminazione esistenti T5 e T8
- Posizionamento e montaggio tramite magneti regolabili
- Cablaggio rapido e senza attrezzi grazie al box di connessione
- Progettato per l'uso con tubi LED T5 AC
- Disponibile in tre diverse lunghezze

#### NUOVA INSTALLAZIONE



#### Sostituzione completa con i moderni apparecchi a LED:

- Ampia gamma di apparecchi innovativi per progetti di nuova costruzione o ristrutturazione
- Design accattivante e di alta qualità
- Elevata funzionalità per un controllo intelligente dell'illuminazione
- Lunga durata e massimo potenziale per il risparmio energetico



Vai direttamente al Tube Finder: [ledvance.it/tubefinder](http://ledvance.it/tubefinder)



# VIVARES – SISTEMA INTELLIGENTI DI GESTIONE DELLA LUCE: CONFORTEVOLE ED ENERGETICAMENTE EFFICIENTE



Ulteriori informazioni sono disponibili online e nella nostra brochure del sistema di gestione della luce LEDVANCE VIVARES: [ledvance.it/vivar\\_es](http://ledvance.it/vivar_es)



VIVARES, il sistema di gestione della luce IoT (LMS) all'avanguardia di LEDVANCE, dà vita alla luce. Rende più facile che mai creare condizioni di illuminazione flessibili ed ottimali per i tuoi progetti. Il sistema è adatto a tutte le soluzioni per uffici ed è estremamente affidabile e compatibile. Il sistema può essere gestito da remoto, il che aumenta il risparmio energetico e diminuisce i costi di manutenzione. LEDVANCE offre tutto da un'unica fonte: tutti i componenti LMS e gli apparecchi LED abbinati.

Un altro vantaggio della gamma è la sua grande flessibilità. Sia che tu scelga l'opzione wireless tramite VIVARES Zigbee o la versione cablata basata sulla tecnologia DALI, abbiamo sempre la soluzione giusta per te e ti supportiamo in ogni fase del progetto. Entrambe le opzioni sono estremamente comode e facili da installare.

Il nuovo sistema VIVARES HCL combina i vantaggi del controllo dell'illuminazione con il concetto di Human Centric Lighting, fornendo intere soluzioni progettuali per una maggiore concentrazione, benessere e prestazioni.

## WIRELESS, MODERNO, FLESSIBILE: VIVARES ZIGBEE

LA TUA SOLUZIONE IDEALE SE NON PUOI FARE TROPPI CAMBIAMENTI STRUTTURALI O SE CERCHI SITUAZIONI FLESSIBILI.

Il sistema wireless VIVARES Zigbee è ideale per modernizzare gli edifici esistenti in cui il ricablaggio spesso non è un'opzione. Se un edificio non ha controsoffitti, avrai bisogno di prodotti che non richiedano linee di connessione aggiuntive. Anche in situazioni in cui la distribuzione degli apparecchi di illuminazione deve cambiare spesso, VIVARES Zigbee è la scelta perfetta perché il sistema è facile da adattare.

LEDVANCE offre una selezione ben assortita di apparecchi LED compatibili che consentono al sistema VIVARES Zigbee di fornire un'illuminazione a risparmio energetico negli edifici esistenti. Come opzione, il sistema può essere collegato a un'applicazione cloud per generare rapporti di manutenzione e verificare il consumo energetico.

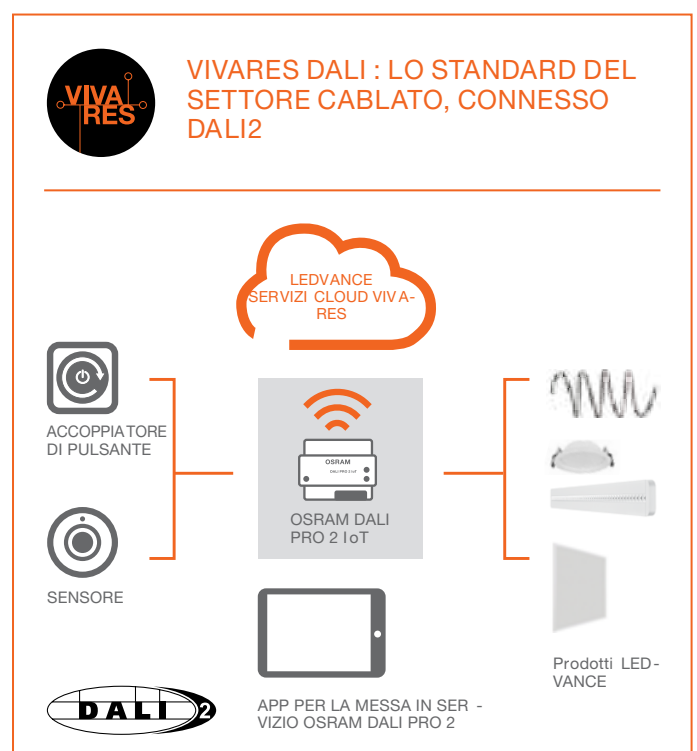


## IL SISTEMA STANDARD CABLATO E RIDEFINITO: VIVARES DALI

IL SISTEMA VIVARES DALI È IDEALE PER NUOVI EDIFICI E RISTRUTTURAZIONI, DOVE È POSSIBILE AGGIUNGERE CABLAGGI AGGIUNTIVI

Il sistema è adatto se le linee di controllo possono essere cablate e i requisiti per l'assegnazione della distribuzione della luce sono a lungo termine. Tutti i prodotti VIVARES DALI sono certificati DALI-2 e tecnicamente abbinati alla perfezione. Trattandosi di un sistema aperto, è compatibile anche con altri prodotti DALI-2.

La messa in servizio è semplice e autoesplicativa tramite uno strumento di messa in servizio basato su browser. E naturalmente VIVARES DALI è anche pronto per Internet of Things (IoT) e quindi in grado di generare rapporti di manutenzione e consumo energetico tramite VIVARES Cloud.





# LEDVANCE BIOLUX HCL: LE PERSONE AL CENTRO DEI PROGETTI DI ILLUMINAZIONE

Uffici con poca luce diurna, sale riunioni buie e luce artificiale fino a tarda notte: questo è tipico delle moderne condizioni di lavoro. Ma la luce è essenziale e una delle fonti più importanti per il nostro benessere, le nostre prestazioni e la nostra soddisfazione. Una mancanza di luce diurna può causare gravi interruzioni del nostro ritmo giorno/notte (il nostro "orologio interno") e un forte peggioramento delle nostre prestazioni e del nostro benessere generale. Lo Human Centric Lighting (HCL) è strettamente legato all'effetto biologico della luce. Le soluzioni di illuminazione per ambienti di lavoro moderni devono essere progettate per favorire il pensiero creativo e alti livelli di concentrazione negli uffici, nel settore dei servizi e nelle fabbriche. Lo Human Centric Lighting

pone l'accento sulle persone e sul loro bisogno di luce naturale. Flessibile, stimolante ed efficace. Con la luce giusta al momento giusto crea un ambiente di lavoro che simula i cambiamenti della luce naturale del giorno con i suoi effetti visivi, biologici ed emotivi. Attraverso temperature del colore e livelli di illuminamento, lo Human Centric Lighting (HCL) fornisce un supporto positivo al ritmo circadiano umano. Una luce bianca neutra o fredda, ad esempio, può stimolare al mattino. La luce bianca calda è rilassante e ideale per la sera.

Con il sistema HCL BIOLUX di LEDVANCE stiamo aprendo opportunità completamente nuove per te e i tuoi clienti.

## IL NOSTRO PROGETTO



**PROGETTO:** Installazione di BIOLUX HCL presso la sede del club di pallamano professionale THW Kiel

**APPLICAZIONE:** Club sportivo; illuminazione della sala video nel centro di formazione e della sala riunioni nell'edificio amministrativo

**TECNOLOGIA:** Human centric lighting, Tecnologia LED

**PRODOTTI LEDVANCE:** Controller BIOLUX HCL, pannelli LED e downlight LED

Nell'ambito della partnership con THW Kiel, LEDVANCE ha installato il sistema BIOLUX HCL nella sala video del centro di formazione e nella sala riunioni dell'edificio amministrativo. Utilizzando il profilo NATURAL preimpostato, il sistema adatta automaticamente l'illuminazione ai cambiamenti naturali della luce diurna e garantisce maggior concentrazione, vitalità e prestazioni. L'allenatore e i giocatori possono utilizzare anche un interruttore rotante per selezionare i profili di luce FOCUS e RELAX e regolare dinamicamente l'illuminazione in base alle rispettive esigenze. Ecco come l'innovativa tecnologia di illuminazione LEDVANCE aiuta a migliorare le prestazioni delle star della pallamano.

**IL SISTEMA LEDVANCE BIOLUX HCL**

BIOLUX è l'innovativo sistema HCL di LEDVANCE. Grazie ad un algoritmo intelligente, adatta automaticamente la luce artificiale ai cambiamenti della luce del giorno, secondo l'ora esatta e la posizione, per produrre il miglior effetto biologico possibile. I cambiamenti nella temperatura del colore e nei livelli di illuminazione supportano i nostri bioritmi naturali.

**IL SISTEMA HCL ENTR Y-LEVEL**

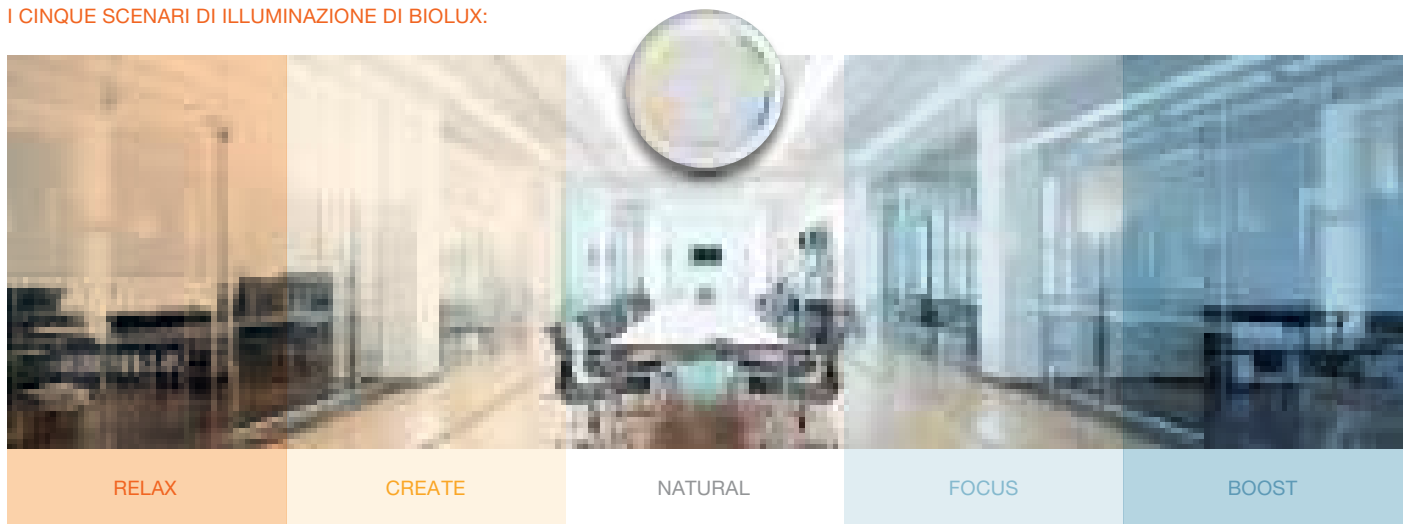
BIOLUX è costituito da due componenti: l'unità di controllo BIOLUX e i prodotti LED BIOLUX (apparecchi/strisce LED / sensori di presenza) che comunicano tra loro in modalità wireless tramite il protocollo Zigbee. Il funzionamento è intuitivo. Gli scenari luminosi pre-programmati possono essere impostati dall'unità di controllo in un attimo, con cinque modalità regolabili manualmente, adatte a qualsiasi situazione di lavoro (vedi diagramma). BIOLUX è così facile da installare in quanto non è necessario alcun cablaggio o configurazione.

VINCITORE DEI PREMI PER DESIGN, FUNZIONALITÀ E INNOVAZIONE:



reddot winner 2020

**I CINQUE SCENARI DI ILLUMINAZIONE DI BIOLUX:**



ad esempio durante le pause dalle riunioni

Creatività nei workshop, ad esempio nelle sessioni di brainstorming

Impostazione predefinita

Maggior concentrazione, ad esempio nelle riunioni

Massima concentrazione per attività particolarmente impegnative

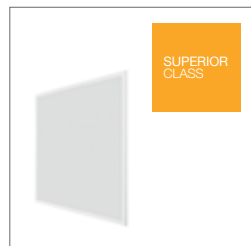
**I COMPONENTI DEL SISTEMA BIOLUX**



UNITÀ DI CONTROLLO BIOLUX



BIOLUX HCL DOWNLIGHT



BIOLUX HCL PANEL



BIOLUX HCL STRIP LED KIT

BIOLUX è ideale per l'illuminazione di stanze singole con un massimo di 48 prodotti BIOLUX HCL, come sale riunioni o uffici con poca o nessuna luce naturale.

Puoi trovare maggiori informazioni su [hcl.ledvance.it](http://hcl.ledvance.it) o sulla nostra brochure dedicata.



Scopri il nostro video sul sistema BIOLUX HCL per gli uffici sul canale YouTube:



# UFFICI LA LUCE COME FATTORE DI SUCCESSO



**DOWNLIGHT UGR19**  
Pagina 22



**DOWNLIGHT COMFORT**  
Pagina 24



**PANEL INDIVILED**  
Pagina 82



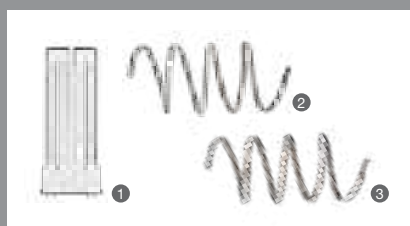
**PANEL COMFORT**  
Pagina 88



**PANEL DIRECT/INDIRECT**  
Pagina 102



**LINEAR INDIVILED**  
Pagina 104



## LE LAMPAD E LE STRISCE LED:

Dalla lampada LED DULUX F 1 con un'eccellente efficienza fino alle flessibili STRISCE LED PERFORMANCE RGBW 2 e WHITE 3, LEDVANCE offre soluzioni di illuminazione su misura per uffici grandi e piccoli.

## IL NOSTRO PROGETTO



PROGETTO: Campus SIEMENS, Erlangen, Germania

APPLICAZIONE: Illuminazione di sale riunioni e uffici open space  
TECNOLOGIA: Tecnologia LED

PRODOTTI LEDVANCE: LINEAR INDIVILED DIRECT/INDIRECT DALI SENSOR, PANEL DIRECT/INDIRECT DALI

Quando si è trattato di selezionare gli apparecchi per il CAMPUS Siemens di Erlangen, i controsoffitti esistenti hanno rappresentato una sfida particolare. Sono stati scelti GLI APPARECCHI LINEAR INDIVILED DIRECT / INDIRECT SENSOR DALI E PANEL DIRECT / INDIRECT DALI in quanto offrono un'eccellente comfort luminoso con fascio diretto / indiretto, buona riduzione dell'abbagliamento ( $UGR \leq 19$ ), bassa manutenzione e bassi costi di esercizio. Inoltre, la luminosità viene mantenuta a 500 lux costanti in conformità con gli standard di riferimento. Gli apparecchi si integrano perfettamente con il design dell'edificio e, grazie al rilevamento di presenza integrato, offrono un'efficienza ottimale.

# INDUSTRIA LA LUCE RENDE PIÙ FACILE IL LAVORO



**TRUSYS FLEX**  
Pagina 124



**DAMP PROOF  
COMPACT GEN 1**  
Pagina 140



**DAMP PROOF  
SPECIAL GEN 2**  
Pagina 142



**HIGH BAY GEN 4**  
Pagina 162



**HIGH BAY GEN  
4 SENSOR**  
Pagina 164



**HIGH BAY  
REFLECTOR**  
Pagina 168

## IL NOSTRO PROGETTO



**PROGETTO:** Harald Meyer Installationen GmbH, Sittensen, Germania

**APPLICAZIONE:** Ristrutturazione energetica di un vecchio edificio industriale con illuminazione LED

**TECNOLOGIA:** Tecnologia LED

**PRODOTTI LEDVANCE:** DAMP PROOF, HIGH BAY con riflettori, FLOODLIGHT PFM

Harald Meyer Installationen GmbH ha incaricato LEDVANCE di progettare e realizzare un nuovo concetto di illuminazione per un vecchio edificio industriale che ora è utilizzato come magazzino e officina. Gli esperti di illuminazione si sono affidati all'innovativa tecnologia LED utilizzando una combinazione di apparecchi HIGH BAY per i magazzini, DAMP PROOF per l'officina e FLOODLIGHT PERFORMANCE per l'area di carico. Anche per le docce e gli spogliatoi LEDVANCE aveva in serbo altre soluzioni LED ideali. Ciò ha contribuito a migliorare la qualità della luce e l'efficienza energetica, ridurre i costi operativi, sfruttando anche i finanziamenti del governo.

# PARCHEGGI LUCE SIGNIFICA SICUREZZA E PROTEZIONE



**SURFACE BULKHEAD**  
Pagina 76



**DAMP PROOF SENSORE**  
Pagina 148



**DAMP PROOF HOUSING**  
Pagina 152



**FLOODLIGHT SENSOR**  
Pagina 192



**FLOODLIGHT**  
Pagina 198



**STREETLIGHT FLEX**  
Pagina 208



TUBI LED, LAMP ADE LED HQL  
E STRISCE LED:

Per i parcheggi al coperto, LEDVANCE ti offre il TUBO LED LEDVANCE CONNECTED ULTRA OUTPUT <sup>1</sup> insieme al CONNECTED SENSOR <sup>2</sup>. Le lampade HQL LED PRO efficienti e ad alto rendimento <sup>3</sup> sono invece ideali per l'uso all'aperto. Per entrambe le applicazioni, le strisce LED PERFORMANCE PROTECTED <sup>4</sup> offrono grande libertà di progettazione

## IL NOSTRO PROGETTO



PROGETTO: Tirol Kliniken, Innsbruck, Austria

APPLICAZIONE: Illuminazione di garage sotterranei  
TECNOLOGIA: Tecnologia LED

PRODOTTI LEDVANCE: DAMP PROOF

Nei garage sotterranei del Medical Center e Surgery West i vecchi apparecchi equipaggiati di tubi fluorescenti sono stati sostituiti dalle nuove DAMP PROOF da 30 watt. Grazie al loro design robusto con grado di protezione IP65 e resistenza agli urti IK08, non solo sono ideali per l'uso in ambienti umidi e polverosi, ma il loro fascio di 105 gradi garantisce anche una luce omogenea e uniforme, dando una maggiore sensazione di sicurezza per i dipendenti e visitatori.



# NEGOZI

## L'ILLUMINAZIONE ESTETICA INCONTRA LA FUNZIONALITÀ



**SPOT VARIO**  
Pagina 40



**SPOT MULTI**  
Pagina 42



**SPOT ADJUST**  
Pagina 48



**TRACKLIGHT SPOT  
ZOOM DIM**  
Pagina 62



**TRACKLIGHT  
SPOT**  
Pagina 64



**TRUSYS FLEX**  
Pagina 124

### IL NOSTRO PROGETTO



**PROGETTO:** Illuminazione nei supermercati E.LECLERC, Lousada, Portogallo

**APPLICAZIONE:** Illuminazione LED per il reparto abbigliamento ed enoteca del supermercato

**TECNOLOGIA:** Tecnologia LED

**PRODOTTI LEDVANCE:** TRACKLIGHT SPOT, TRUSYS PERFORMANCE

Una migliore qualità complessiva della luce, una maggiore attenzione per aree specifiche e efficienza energetica. Questi erano i requisiti che i gestori del supermercato E.LECLERC a Lousada, in Portogallo, hanno delineato quando si sono rivolti a LEDVANCE. Gli esperti di illuminazione hanno trovato una soluzione estremamente impressionante. Grazie al loro elevato flusso luminoso, un totale di 450 apparecchi del sistema TRUSYS PERFORMANCE producono un'illuminazione di base uniformemente luminosa ed efficiente. Gli SPOT TRACKLIGHT inclinabili e orientabili con un'eccellente resa cromatica CRI > 90 mettono in risalto la merce in modo ottimale. Questa è un'esperienza di acquisto completamente nuova per i clienti all'interno di un supermercato.

# GLI APPARECCHI SI FANNO IN LA SEGMENTAZIONE DEI PRODOTTI

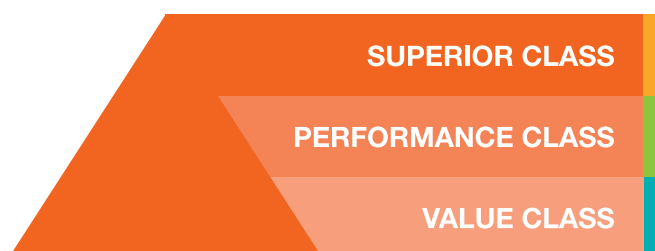
Il tuo lavoro comprende qualsiasi cosa, dalle semplici attività di illuminazione a quelle più complesse ed impegnative, LEDVANCE con il suo portafoglio di apparecchi di illuminazione copre proprio queste vaste esigenze. Per assicurarti di tenere sempre sott'occhio tutta la nostra gamma e trovare rapidamente il prodotto più adatto alle tue necessità, abbiamo suddiviso i nostri apparecchi in tre segmenti: Superior Class, Performance Class e Value Class. Grazie ad un chiaro sistema di codifica con colori ad un'etichetta ben leggibile puoi immediatamente vedere nel catalogo e anche sull'imballaggio a quale dei tre segmenti appartiene un apparecchio. In questo modo puoi sempre soddisfare con facilità le esigenze dei tuoi clienti.

Una chiara codifica a colori sul nuovo packaging sostenibile ti aiuterà a tenere traccia dei prodotti e a identificarli rapidamente il prodotto giusto per ogni tuo lavoro.



SEGMENTAZIONE DEI PRODOTTI:

Esempio di packaging



# TRE:



## SUPERIOR CLASS

Semplicemente il meglio. La nostra famiglia LEDVANCE Superior Class comprende i prodotti con la qualità, la tecnologia ed il design migliori. Questi prodotti di alta gamma convincono sotto ogni aspetto e sono la scelta giusta per realizzare progetti particolarmente impegnativi e prestigiosi con requisiti di illuminazione avanzati.



## PERFORMANCE CLASS

Nella famiglia Performance Class di LEDVANCE troverai una soluzione affidabile per la maggior parte delle tue attività di illuminazione. I prodotti sono di alta qualità e orientati alla domanda con prestazioni eccellenti in termini di durata, efficienza, materiali e qualità della luce. Funzionalità, semplice installazione, versioni DALI e garanzie complete danno un valore aggiunto a questa famiglia.



## VALUE CLASS

Alte prestazioni ad un prezzo interessante: ecco la famiglia Value Class di LEDVANCE. Gli apparecchi di questa famiglia sono caratterizzati da una durata standard, buona efficienza e qualità della luce. Sono la scelta giusta per le esigenze di installazione quotidiane e progetti in cui, oltre all'affidabilità, l'attenzione è rivolta in particolare all'economicità. Funzionalità aggiuntive come quella DALI danno un ulteriore valore a questa famiglia.

### DOWNLIGHTS

OUR CHAMPIONS FOR HOMOGENEOUS GENERAL LIGHTING

#### DOWNLIGHT UGR15

Page 28



- 2000lm beam spread
- 1000lm beam spread
- 1000lm beam spread
- 1000lm beam spread

#### DOWNLIGHT COMFORT

Page 29



- 2000lm beam spread
- 1000lm beam spread
- 1000lm beam spread
- 1000lm beam spread

#### DOWNLIGHT ALU

Page 30



- 2000lm beam spread
- 1000lm beam spread
- 1000lm beam spread
- 1000lm beam spread

#### DOWNLIGHT SLIM ALU

Page 31



- 2000lm beam spread
- 1000lm beam spread
- 1000lm beam spread
- 1000lm beam spread

#### TRACKLIGHT SPOT

8 (downlights) spot with integrated control gear

Model	Power	Beam angle	Beam diameter	Beam height	Beam diameter at 2m	Beam diameter at 3m	Beam diameter at 4m	Beam diameter at 5m	Beam diameter at 6m	Beam diameter at 7m	Beam diameter at 8m	Beam diameter at 9m	Beam diameter at 10m
TRK 010	10W	15°	100mm	100mm	100mm	100mm	100mm	100mm	100mm	100mm	100mm	100mm	100mm
TRK 020	20W	15°	100mm	100mm	100mm	100mm	100mm	100mm	100mm	100mm	100mm	100mm	100mm
TRK 030	30W	15°	100mm	100mm	100mm	100mm	100mm	100mm	100mm	100mm	100mm	100mm	100mm
TRK 040	40W	15°	100mm	100mm	100mm	100mm	100mm	100mm	100mm	100mm	100mm	100mm	100mm
TRK 050	50W	15°	100mm	100mm	100mm	100mm	100mm	100mm	100mm	100mm	100mm	100mm	100mm
TRK 060	60W	15°	100mm	100mm	100mm	100mm	100mm	100mm	100mm	100mm	100mm	100mm	100mm
TRK 070	70W	15°	100mm	100mm	100mm	100mm	100mm	100mm	100mm	100mm	100mm	100mm	100mm
TRK 080	80W	15°	100mm	100mm	100mm	100mm	100mm	100mm	100mm	100mm	100mm	100mm	100mm

### TROVA FACILMENTE QUELLO CHE ST AI CERCANDO

La chiara segmentazione del portafoglio di apparecchi di illuminazione LEDVANCE si riflette anche nelle pagine introduttive di ogni capitolo e nelle pagine dei prodotti di questa brochure. Ad ogni classe di prodotto è stato assegnato un colore che puoi ritrovare in tutto il catalogo. Questo rende molto più facile e veloce trovare gli apparecchi di illuminazione adatti alle tue esigenze!

**Prova anche tu!**

# DOWNLIGHT

## I NOSTRI CAMPIONI PER L'ILLUMINAZIONE GENERALE

### DOWNLIGHT UGR1 9

Pagina 22



PERFOR-  
MANCE  
CLASS

#### DOWNLIGHT UGR1 9

- Buona riduzione dell'abbagliamento ( $UGR < 19$ ) e angolo di taglio fino a  $30^\circ$  per un uso confortevole in ufficio
- Installazione semplice, veloce e senza attrezzi grazie alla scatola di connessione a 5 poli
- Basso sfarfallio  $< 10\%$

### DOWNLIGHT COMFOR T

Pagina 24



PERFOR-  
MANCE  
CLASS

#### 3 IN UNO, BASSO VALORE UGR

- Tre tonalità di colore in un solo apparecchio: luce calda 3.000 K, luce naturale 4.000 K e luce fredda 5.700 K
- Buon indice anti riflesso ( $UGR \leq 22$ )
- Semplice connessione grazie al terminale plug-in

### DOWNLIGHT SURFACE IP6 5

Pagina 26



PERFOR-  
MANCE  
CLASS

#### PER APPLICAZIONI ESIGENTI

- Adatto all'uso in ambienti polverosi e umidi grazie all'elevato grado di protezione IP65
- Adatto per l'uso in aree pubbliche grazie all'elevato grado di protezione IK06
- Terminale a filo per connessione senza attrezzi

### DOWNLIGHT ALU

Pagina 28

DOWNLIGHT ALU  
DOWNLIGHT ALU DALI



VALUE  
CLASS

#### UNA NUOVA GENERAZIONE, ORA ANCHE IP4 4

- Adatto per l'uso in ambienti polverosi e umidi grazie all'alto grado di protezione IP
- Ampia gamma di applicazioni grazie alle molteplici versioni
- Fino al 60% di risparmio energetico rispetto agli apparecchi con lampade fluorescenti compatte

### DOWNLIGHT SLIM DOWNLIGHT IP4 4

Pagina 32 e 34



ECO  
CLASS

### DOWNLIGHT SLIM ALU

Pagina 30



VALUE  
CLASS

#### SOTTILE E CONVENIENTE

- Profondità di montaggio estremamente ridotta grazie alla struttura molto sottile
- Fino al 60% di risparmio energetico rispetto agli apparecchi con lampade fluorescenti compatte
- Driver incluso ma esterno per una facile sostituzione



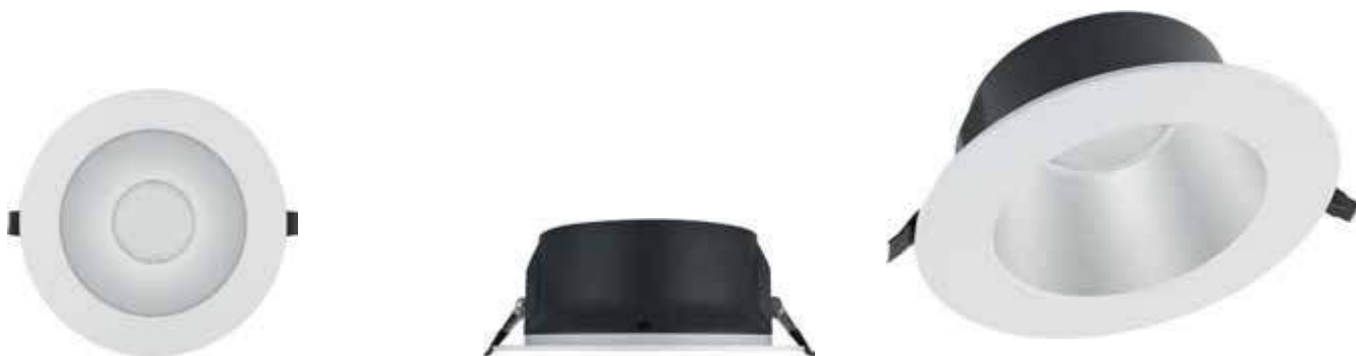
### UN APPARECCHIO, TRE SOLUZIONI

Con il Downlight Comfort puoi scegliere tra tre tonalità di luce (3000 / 4 000 / 5700 K )

Un altro vantaggio...  
... i grossisti e gli installatori riducono al minimo i rischi di magazzino perché hanno sempre a stock un apparecchio con la giusta tonalità di luce.

## DOWNLIGHT UGR1 9

Downlight con basso abbagliamento e flicker



### CARATTERISTICHE TECNICHE

- Materiale: struttura in alluminio e riflettore con finitura a specchio
- Tipo di protezione: IP54 (lato stanza) / IP20 (lato posteriore)
- Cablaggio passante possibile
- Apparecchio disponibile con driver on/off, driver IoT DALI 2.0 o Zigbee 3.0
- Scatola di connessione con terminali a pulsante per una connessione senza attrezzi

### VANTAGGI DEL PRODOTTO

- Buona riduzione dell'abbagliamento (UGR < 19) e angolo di cut-off fino a 30° per un'illuminazione interna confortevole
- Installazione semplice e veloce grazie alla scatola di connessione con terminale senza attrezzi a 5 poli
- Luce a ridotto sfarfallio (flicker)
- Adatto per l'uso in ambienti polverosi e umidi grazie all'elevato grado di protezione IP
- 5 anni di garanzia

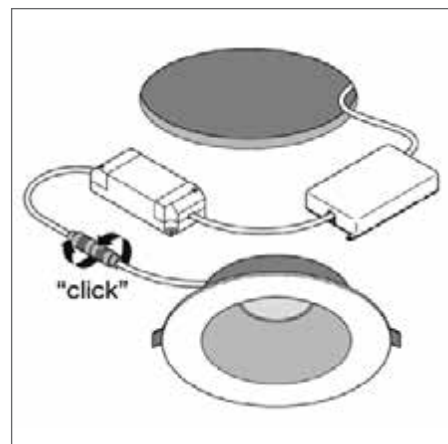
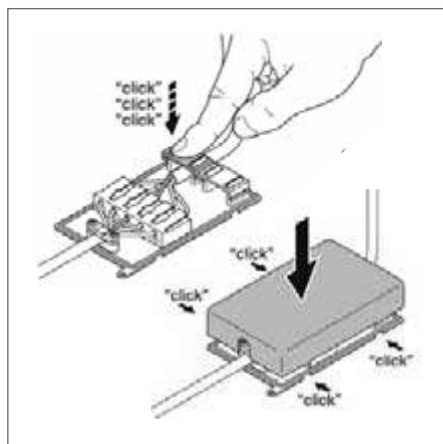
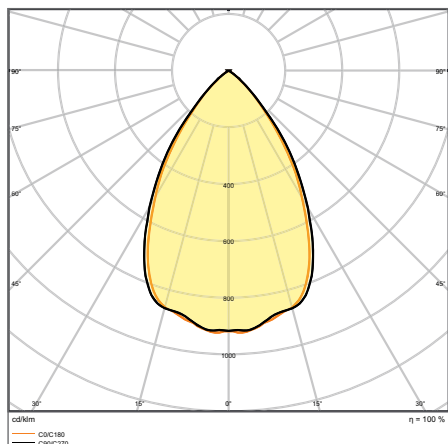
### APPLICAZIONI

- Adatto per applicazioni da ufficio, in particolare per ambienti di lavoro con schermi di computer
- Sostituzione diretta per gli apparecchi funzionanti con lampade fluorescenti compatte
- Ingressi / corridoi
- Bagni, cucine e aree esterne coperte
- Illuminazione generale

### ACCESSORI

- Dispositivo di controllo esterno incluso

### ULTERIORI DETTAGLI SUL PRODOTTO



DL UGR19 PFM DN195 21W 840 WT IP54

## DOWNLIGHT UGR19

Downlight con basso abbagliamento e flicker



Prodotto	EAN	COORD	Sostituzione per	W	lm	lm/W	K	L70 <sup>2</sup>				L x W x H [mm] Ø x A [mm]
DL UGR19 PFM DN155 14 W 830 WT IP54	4058075459137	DL155U1914830	1 x 26 W CFLi	14	1500	105	3000	70000	65	—	—	155 180 x 65
DL UGR19 PFM DN155 14 W 840 WT IP54	4058075459151	DL155U1914840	1 x 26 W CFLi	14	1600	115	4000	70000	65	—	—	155 180 x 65
DL UGR19 PFM DN195 21 W 830 PESO IP54	4058075459250	DL195U1921830	2 x 26 W CFLi	21	2400	115	3000	70000	65	—	—	195 220 x 82
DL UGR19 PFM DN195 21 W 840 WT IP54	4058075459274	DL195U1921840	2 x 26 W CFLi	21	2520	120	4000	70000	65	—	—	195 220 x 82
DL UGR19 PFM DN155 14 W 830 WT IP54 DALI	4058075459298	DL155U1914830DA	1 x 26 W CFLi	14	1500	105	3000	70000	65	DALI-2/loT	—	155 180 x 65
DL UGR19 PFM DN155 14 W 840 WT IP54 DALI	4058075459311	DL155U1914840DA	1 x 26 W CFLi	14	1600	115	4000	70000	65	DALI-2/loT	—	155 180 x 65
DL UGR19 DN155 PFM 14 W-840 ZBVR WT	4058075459892	DL155U1921830DA	1 x 26 W CFLi	14	1600	115	4000	70000	65	Zigbee	—	155 180 x 65
DL UGR19 PFM DN195 21 W 830 WT IP54 DALI	4058075459830	DL155U1921840DA	2 x 26 W CFLi	21	2400	115	3000	70000	65	DALI-2/loT	—	195 220 x 82
DL UGR19 PFM DN195 21 W 840 WT IP54 DALI	4058075459854	DL155U1921840DA	2 x 26 W CFLi	21	2520	120	4000	70000	65	DALI-2/loT	—	195 220 x 82
DL UGR19 DN195 PFM 21 W-840 ZBVR WT	4058075459397	DL155UGR21840VZB	2 x 26 W CFLi	21	2520	120	4000	70000	65	Zigbee	—	195 220 x 82

## DOWNLIGHT COMFOR T

Downlight con tonalità di luce bianca regolabile



### CARATTERISTICHE TECNICHE

- Materiale: alluminio (struttura), policarbonato (diffusore)
- Tre tonalità di luce selezionabili tramite interruttore a scorrimento
- Tipo di protezione: IP54 (lato stanza)
- Cablaggio passante possibile

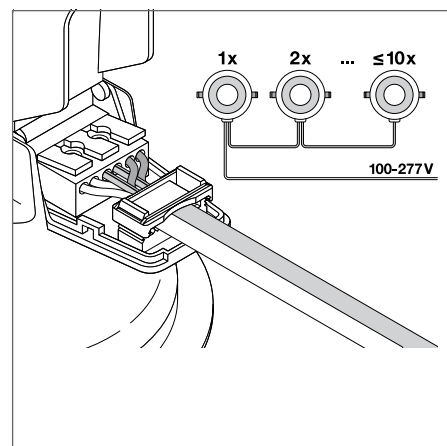
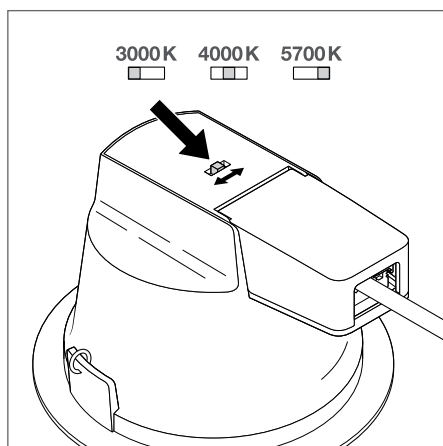
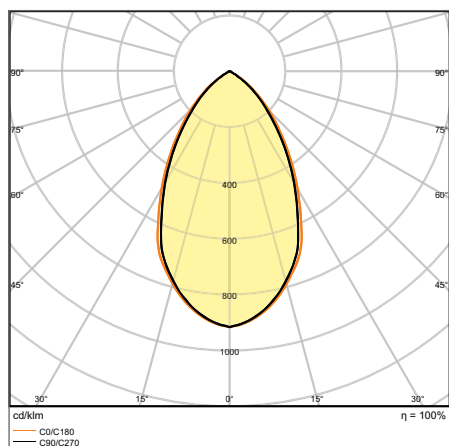
### VANTAGGI DEL PRODOTTO

- Tre tonalità di luce in un unico apparecchio: bianco caldo 3.000 K, bianco naturale 4.000 K, bianco freddo 5.700 K
- Buon indice anti riflesso ( $UGR \leq 22$ )
- Facile connessione grazie al terminale push
- Adatto per l'uso in ambienti polverosi e umidi grazie all'elevato grado di protezione IP
- 5 anni di garanzia

### APPLICAZIONI

- Sostituzione diretta per gli apparecchi funzionanti con lampade fluorescenti compatte
- Illuminazione generale
- Bagni, cucine e aree esterne coperte
- Uffici
- Corridoi

### ULTERIORI DETTAGLI SUL PRODOTTO



DL COMFORT DN 130 13 W 3CCT IP54 WT



## DOWNLIGHT COMFORT

Downlight con tonalità di luce bianca regolabile

PERFOR-  
MANCE  
CLASS

Prodotto	EAN	COORD	Sostituzione per	W	lm	lm/W	K	L70 <sup>2</sup>			L x W x H [mm] Ø x A [mm]
DL COMFORT DN 130 13 W 3CCT IP54 WT	4058075104068	DWLCOM13	1 x 18 W CFLi	13	1030...1210	85	3000...5700	50000	60	130	145 x 82
DL COMFORT DN 155 18 W 3CCT IP54 WT	4058075104082	DWLCOM18	2 x 18 W CFLi	18	1040...1620	85	3000...5700	50000	60	155	172 x 95
DL COMFORT DN 205 20 W 3CCT IP54 WT	4058075104105	DWLCOM20	2 x 26 W CFLi	20	1720...1930	90	3000...5700	50000	60	205	228 x 98

## DOWNLIGHT SURF ACE IP65

Downlight a plafone con grado IP65



### CARATTERISTICHE TECNICHE

- Resistenza all'impatto: IK06
- Terminale a filo per connessione senza attrezzi
- Cablaggio passante possibile
- Tipo di protezione: IP65
- Flusso luminoso: fino a 4.950 lm
- Alta efficienza luminosa: fino a 110 lm/W
- Durata (L70/B50): 100.000 ore (a 25 °C)
- Temperatura d'ambiente in funzione: -30...+40 °C

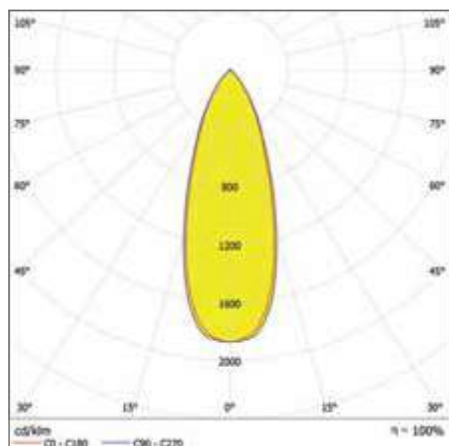
### VANTAGGI DEL PRODOTTO

- Adatto all'uso in ambienti polverosi e umidi grazie all'elevato grado di protezione IP
- Adatto per l'uso in aree pubbliche grazie all'elevato grado di protezione IK
- 5 anni di garanzia
- Risparmio energetico fino al 50 % (rispetto agli apparecchi che utilizzano lampade fluorescenti)

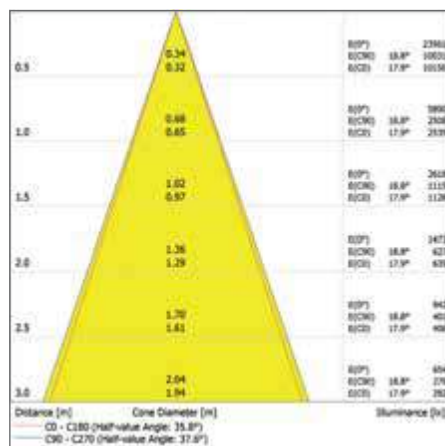
### APPLICAZIONI

- Sostituzione diretta per gli apparecchi funzionanti con lampade fluorescenti
- Adatto per installazioni indoor e outdoor
- Corridoi, scale, ingressi
- Sottopassi
- Aree pubbliche

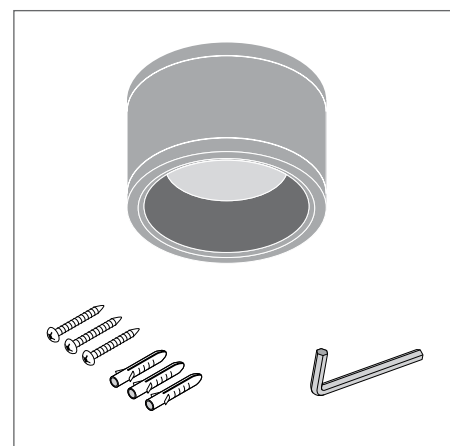
### ULTERIORI DETTAGLI SUL PRODOTTO



DL SURFACE DN 160 P 30W 830 36D  
IP65 WT



DL SURFACE DN 160 P 30W 830 36D  
IP65 WT



## DOWNLIGHT SURFACE IP65

Downlight a plafone con grado IP65



Prodotto	EAN	COORD	Sostituzione per	W	lm	lm/W	K	L70 <sup>2</sup>			L x W x H [mm] Ø x A [mm]
DL SURFACE DN 90 P 15W 830 36D IP65 WT	4058075768857	DLSF9083036WT	1 x 26 W CFLi	15	1575	105	3000	100000	36		90 x 107
DL SURFACE DN 90 P 15W 840 36D IP65 WT	4058075768871	DLSF9084036WT	1 x 26 W CFLi	15	1650	110	4000	100000	36		90 x 107
DL SURFACE DN 90 P 15W 830 36D IP65 BK	4058075768895	DLSF9083036BK	1 x 26 W CFLi	15	1575	105	3000	100000	36		90 x 107
DL SURFACE DN 90 P 15W 840 36D IP65 BK	4058075768918	DLSF9084036BK	1 x 26 W CFLi	15	1650	110	4000	100000	36		90 x 107
DL SURFACE DN 90 P 15W 830 60D IP65 WT	4058075768963	DLSF9083060WT	1 x 26 W CFLi	15	1575	105	3000	100000	60		90 x 107
DL SURFACE DN 90 P 15W 840 60D IP65 WT	4058075768987	DLSF9084060WT	1 x 26 W CFLi	15	1650	110	4000	100000	60		90 x 107
DL SURFACE DN 90 P 15W 830 60D IP65 BK	4058075769007	DLSF9083060BK	1 x 26 W CFLi	15	1575	105	3000	100000	60		90 x 107
DL SURFACE DN 90 P 15W 840 60D IP65 BK	4058075769021	DLSF9084060BK	1 x 26 W CFLi	15	1650	110	4000	100000	60		90 x 107
DL SURFACE DN 160 P 30W 830 36D IP65 WT	4058075769045	DLSF16083036WT	2 x 26 W CFLi	30	3150	105	3000	100000	36		160 x 110
DL SURFACE DN 160 P 30W 840 36D IP65 WT	4058075769076	DLSF16084036WT	2 x 26 W CFLi	30	3300	110	4000	100000	36		160 x 110
DL SURFACE DN 160 P 30W 830 36D IP65 BK	4058075769090	DLSF16083036BK	2 x 26 W CFLi	30	3150	105	3000	100000	36		160 x 110
DL SURFACE DN 160 P 30W 840 36D IP65 BK	4058075769113	DLSF16084036BK	2 x 26 W CFLi	30	3300	110	4000	100000	36		160 x 110
DL SURFACE DN 160 P 30W 830 60D IP65 WT	4058075769137	DLSF16083060WT	2 x 26 W CFLi	30	3150	105	3000	100000	60		160 x 110
DL SURFACE DN 160 P 30W 840 60D IP65 WT	4058075769151	DLSF16084060WT	2 x 26 W CFLi	30	3300	110	4000	100000	60		160 x 110
DL SURFACE DN 160 P 30W 830 60D IP65 BK	4058075769175	DLSF16083060BK	2 x 26 W CFLi	30	3150	105	3000	100000	60		160 x 110
DL SURFACE DN 160 P 30W 840 60D IP65 BK	4058075769199	DLSF16084060BK	2 x 26 W CFLi	30	3300	110	4000	100000	60		160 x 110
DL SURFACE DN 250 P 45W 830 36D IP65 WT	4058075769212	DLSF25083036WT	2 x 42 W CFLi	45	4725	105	3000	100000	36		250 x 125
DL SURFACE DN 250 P 45W 840 36D IP65 WT	4058075769236	DLSF25084036WT	2 x 42 W CFLi	45	4950	110	4000	100000	36		250 x 125
DL SURFACE DN 250 P 45W 830 36D IP65 BK	4058075769250	DLSF25083036BK	2 x 42 W CFLi	45	4725	105	3000	100000	36		250 x 125
DL SURFACE DN 250 P 45W 840 36D IP65 BK	4058075769274	DLSF25084036BK	2 x 42 W CFLi	45	4950	110	4000	100000	36		250 x 125
DL SURFACE DN 250 P 45W 830 60D IP65 WT	4058075769298	DLSF25083060WT	2 x 42 W CFLi	45	4725	105	3000	100000	60		250 x 125
DL SURFACE DN 250 P 45W 840 60D IP65 WT	4058075769335	DLSF25084060WT	2 x 42 W CFLi	45	4950	110	4000	100000	60		250 x 125
DL SURFACE DN 250 P 45W 830 60D IP65 BK	4058075769359	DLSF25083060BK	2 x 42 W CFLi	45	4725	105	3000	100000	60		250 x 125
DL SURFACE DN 250 P 45W 840 60D IP65 BK	4058075769397	DLSF25084060BK	2 x 42 W CFLi	45	4950	110	4000	100000	60		250 x 125

## DOWNLIGHT ALU

Downlight con struttura in alluminio



### CARATTERISTICHE TECNICHE

- Materiale della struttura: alluminio
- Diffusore in policarbonato opale
- Tipo di protezione, lato anteriore: IP44
- Apparecchio disponibile nelle versioni on/off e DALI

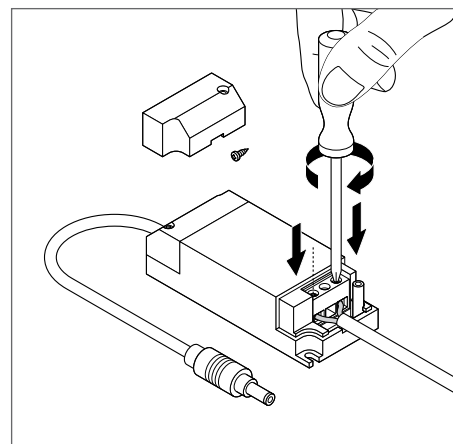
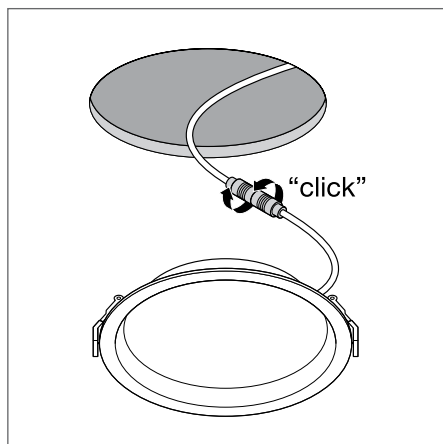
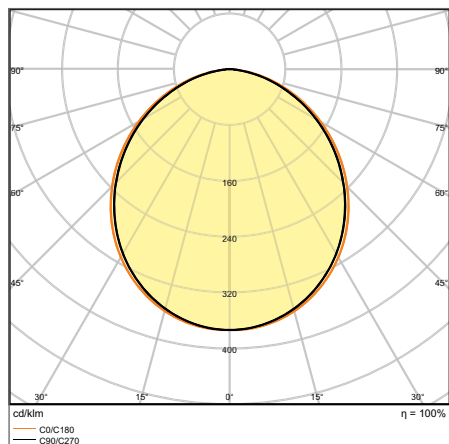
### VANTAGGI DEL PRODOTTO

- Adatto per l'uso in ambienti polverosi e umidi grazie all'elevato grado di protezione IP
- Ampia gamma di applicazioni grazie a un'ampia varietà di versioni disponibili
- Risparmio energetico fino al 60 % rispetto agli apparecchi con CFL
- Fino a 5 anni di garanzia

### APPLICAZIONI

- Sostituzione diretta per gli apparecchi funzionanti con lampade fluorescenti compatte
- Illuminazione generale
- Aree pubbliche
- Scale
- Corridoi

### ULTERIORI DETTAGLI SUL PRODOTTO



DL ALU DALI DN 200 35 W 6500 K IP44/ IP20 WT

## DOWNLIGHT ALU

Downlight con struttura in alluminio



Prodotto	EAN	COORD	Sostituzione per	W	lm	lm/W	K	L70 <sup>3</sup>				L x W x H [mm] Ø x A [mm]
DL ALU DN 150 14 W 3000 K IP44/IP20 WT	4058075091436	DWL14830G2	1 x 26 W CFLi	14	1190	85	3000	50000	100	—	150	160 x 52
DL ALU DN 150 14 W 4000 K IP44/IP20 WT	4058075091450	DWL14840G2	1 x 26 W CFLi	14	1260	90	4000	50000	100	—	150	160 x 52
DL ALU DN 150 14 W 6500 K IP44/IP20 WT	4058075091474	DWL14865G2	1 x 26 W CFLi	14	1330	95	6500	50000	100	—	150	160 x 52
DL ALU DN 200 25 W 3000 K IP44/IP20 WT	4058075091498	DWL25830G2	2 x 26 W CFLi	25	2250	90	3000	50000	100	—	200	215 x 61
DL ALU DN 200 25 W 4000 K IP44/IP20 WT	4058075091511	DWL25840G2	2 x 26 W CFLi	25	2370	95	4000	50000	100	—	200	215 x 61
DL ALU DN 200 25 W 6500 K IP44/IP20 WT	4058075091535	DWL25865G2	2 x 26 W CFLi	25	2370	95	6500	50000	100	—	200	215 x 61
DL ALU DN 200 35 W 3000 K IP44/IP20 WT	4058075091559	DWL35830G2	2 x 42 W CFLi	35	2975	85	3000	50000	100	—	200	215 x 61
DL ALU DN 200 35 W 4000 K IP44/IP20 WT	4058075091573	DWL35840G2	2 x 42 W CFLi	35	3150	90	4000	50000	100	—	200	215 x 61
DL ALU DN 200 35 W 6500 K IP44/IP20 WT	4058075091597	DWL35865G2	2 x 42 W CFLi	35	3150	90	6500	50000	100	—	200	215 x 61
DL ALU DALI DN 150 14 W 3000 K IP44/IP20 WT	4058075202610	DWL14830DALI	1 x 26 W CFLi	14	1190	85	3000	50000	100	DALI-2	150	160 x 52
DL ALU DALI DN 150 14 W 4000 K IP44/IP20 WT	4058075202634	DWL14840DALI	1 x 26 W CFLi	14	1260	90	4000	50000	100	DALI-2	150	160 x 52
DL ALU DALI DN 150 14 W 6500 K IP44/IP20 WT	4058075202658	DWL14865DALI	1 x 26 W CFLi	14	1330	95	6500	50000	100	DALI-2	150	160 x 52
DL ALU DALI DN 200 25 W 3000 K IP44/IP20 WT	4058075091610	DWL25830DALIG2	2 x 26 W CFLi	25	2250	90	3000	50000	100	DALI-2	200	215 x 61
DL ALU DALI DN 200 25 W 4000 K IP44/IP20 WT	4058075091634	DWL25840DALIG2	2 x 26 W CFLi	25	2370	95	4000	50000	100	DALI-2	200	215 x 61
DL ALU DALI DN 200 25 W 6500 K IP44/IP20 WT	4058075091658	DWL25865DALIG2	2 x 26 W CFLi	25	2370	95	6500	50000	100	DALI-2	200	215 x 61
DL ALU DALI DN 200 35 W 3000 K IP44/IP20 WT	4058075091672	DWL35830DALIG2	2 x 42 W CFLi	35	2975	85	3000	50000	100	DALI-2	200	215 x 61
DL ALU DALI DN 200 35 W 4000 K IP44/IP20 WT	4058075091696	DWL35840DALIG2	2 x 42 W CFLi	35	3150	90	4000	50000	100	DALI-2	200	215 x 61
DL ALU DALI DN 200 35 W 6500 K IP44/IP20 WT	4058075091719	DWL35865DALIG2	2 x 42 W CFLi	35	3150	90	6500	50000	100	DALI-2	200	215 x 61

<sup>1</sup> Le certificazioni ENEC e TÜV si applicano esclusivamente alle versioni on/off della famiglia degli apparecchi di illuminazione, sono escluse le versioni DALI.

<sup>2</sup> Maggiori informazioni su [www.ledvance.it/garanzia](http://www.ledvance.it/garanzia)

<sup>3</sup> t[h]: L70 / B50 @ 25 °C (Ta) / t[h]: L80 / B10 @ 25 °C (Ta)

## DOWNLIGHT SLIM ALU

Downlight piatti con driver esterno e struttura in alluminio



### CARATTERISTICHE TECNICHE

- Struttura bianca in alluminio pressofuso
- Diffusore opale in PMMA
- Piccola cornice visibile

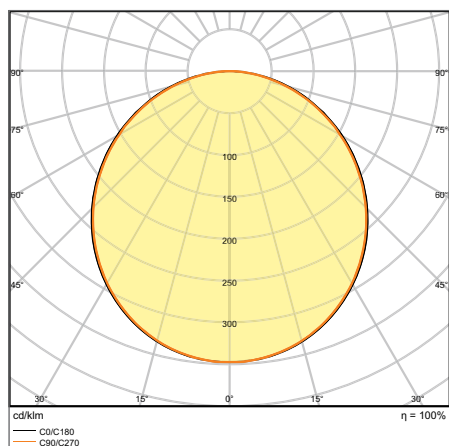
### VANTAGGI DEL PRODOTTO

- Profondità di montaggio estremamente ridotta grazie al profilo molto basso della struttura
- Risparmio energetico fino al 60 % rispetto agli apparecchi con CFL
- Driver esterno per una facile sostituzione
- 5 anni di garanzia

### APPLICAZIONI

- Sostituzione diretta per gli apparecchi funzionanti con lampade fluorescenti compatte
- Illuminazione generale
- Aree pubbliche
- Scale
- Corridoi

### ULTERIORI DETTAGLI SUL PRODOTTO



DL SLIM ALU DN 205 22 W 4000 K WT

## DOWNLIGHT SLIM ALU

Downlight piatti con driver esterno e struttura in alluminio

VALUE  
CLASS

Prodotto	EAN	COORD	Sostituzione per	W	lm	lm/W	K	L70 <sup>2</sup>			L x W x H [mm] Ø x A [mm]
DL SLIM ALU DN 180 17 W 3000 K WT	4058075063921	DWLSVDN18017830	1 x 26 W CFLi	17	1350	80	3000	50000	120	180	192 x 23
DL SLIM ALU DN 180 17 W 4000 K WT	4058075063945	DWLSVDN18017840	1 x 26 W CFLi	17	1400	80	4000	50000	120	180	192 x 23
DL SLIM ALU DN 205 22 W 3000 K WT	4058075064003	DWLSVDN20522830	2 x 18 W CFLi	22	1850	85	3000	50000	120	205	225 x 23
DL SLIM ALU DN 205 22 W 4000 K WT	4058075064027	DWLSVDN20522840	2 x 18 W CFLi	22	1920	90	4000	50000	120	205	225 x 23

<sup>1</sup> Maggiori informazioni su [www.ledvance.it/garanzia](http://www.ledvance.it/garanzia)<sup>2</sup> t[h]: L70 / B50 @ 25 °C (T<sub>s</sub>) / t[h]: L80 / B10 @ 25 °C (T<sub>s</sub>)

## DOWNLIGHT SLIM SQUARE E ROUND E ACCESSORI

Downlight piatti con driver esterno e struttura in alluminio



### CARATTERISTICHE TECNICHE

- Struttura bianca in alluminio pressofuso
- Diffusore opale in PMMA
- Piccola cornice visibile

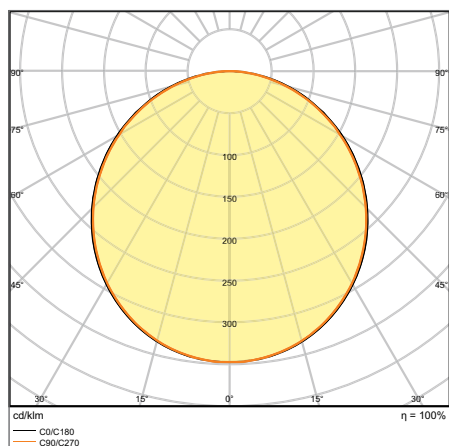
### VANTAGGI DEL PRODOTTO

- Profondità di montaggio estremamente ridotta grazie al profilo molto basso della struttura
- Risparmio energetico fino al 60 % rispetto agli apparecchi con CFL
- Driver esterno per una facile sostituzione
- 3 anni di garanzia

### APPLICAZIONI

- Sostituzione diretta per gli apparecchi funzionanti con lampade fluorescenti compatte
- Illuminazione generale
- Aree pubbliche
- Scale
- Corridoi

### ULTERIORI DETTAGLI SUL PRODOTTO



DL SLIM DN210 18W



## DOWNLIGHT SLIM SQUARE E ACCESSORI

Downlight piatti con driver esterno e struttura in alluminio

ECO  
CLASSIP 20  
IP 44LEDVANCE  
3  
year  
guarantee

Prodotto	EAN	COORD	Sostituzione per	W	lm	lm/w	K	L70 <sup>2</sup>	L80 <sup>2</sup>		L x W x H [mm] Ø x A [mm]	No.
DL SLIM SQ105 6W/3000K WT IP20	4058075079212	DWLSSQ1056830G2	1 x 10W CFLp	6	420	70	3000	30 000	20 000	120	118 x 118 x 30	1
DL SLIM SQ105 6W/4000K WT IP20	4058075079236	DWLSSQ1056840G2	1 x 10W CFLp	6	430	70	4000	30 000	20 000	120	118 x 118 x 30	1
DL SLIM SQ105 6W/6500K WT IP20	4058075079250	DWLSSQ1056865G2	1 x 10W CFLp	6	430	70	6500	30 000	20 000	120	118 x 118 x 30	1
DL SLIM SQ155 12W/3000K WT IP20	4058075079274	DWLSSQ15512830G2	1 x 26W CFLp	12	1020	85	3000	30 000	20 000	120	169 x 169 x 30	1
DL SLIM SQ155 12W/4000K WT IP20	4058075079298	DWLSSQ15512840G2	1 x 26W CFLp	12	1020	85	4000	30 000	20 000	120	169 x 169 x 30	1
DL SLIM SQ155 12W/6500K WT IP20	4058075079311	DWLSSQ15512865G2	1 x 26W CFLp	12	1020	85	6500	30 000	20 000	120	169 x 169 x 30	1
DL SLIM SQ210 18W/3000K WT IP20	4058075079335	DWLSSQ21018830G2	2 x 18W CFLp	18	1530	85	3000	30 000	20 000	120	225 x 225 x 30	1
DL SLIM SQ210 18W/4000K WT IP20	4058075079359	DWLSSQ21018840G2	2 x 18W CFLp	18	1530	85	4000	30 000	20 000	120	225 x 225 x 30	1
DL SLIM SQ210 18W/6500K WT IP20	4058075079373	DWLSSQ21018865G2	2 x 18W CFLp	18	1530	85	6500	30 000	20 000	120	225 x 225 x 30	1
DL SLIM FRAME SQ105 WT	4058075079397	DWLSSQ105FRAMEG2	-	-	-	-	-	-	-	-	121 x 121 x 54	2
DL SLIM FRAME SQ155 WT	4058075079410	DWLSSQ155FRAMEG2	-	-	-	-	-	-	-	-	170 x 170 x 38	2
DL SLIM FRAME SQ210 WT	4058075079434	DWLSSQ210FRAMEG2	-	-	-	-	-	-	-	-	225 x 225 x 38	2

## DOWNLIGHT SLIM ROUND E ACCESSORI

Downlight piatti con driver esterno e struttura in alluminio

ECO  
CLASSIP 20  
IP 44LEDVANCE  
3  
year  
guarantee

Prodotto	EAN	COORD	Sostituzione per	W	lm	lm/w	K	L70 <sup>2</sup>	L80 <sup>2</sup>		L x W x H [mm] Ø x A [mm]	No.
DL SLIM DN105 6W/3000K WT IP20	4058075078970	DWLSDN1056830G2	1 x 10W CFLp	6	420	70	3000	30 000	20 000	120	118 x 30	3
DL SLIM DN105 6W/4000K WT IP20	4058075078994	DWLSDN1056840G2	1 x 10W CFLp	6	430	70	4000	30 000	20 000	120	118 x 30	3
DL SLIM DN105 6W/6500K WT IP20	4058075079014	DWLSDN1056865G2	1 x 10W CFLp	6	430	70	6500	30 000	20 000	120	118 x 30	3
DL SLIM DN155 12W/3000K WT IP20	4058075079038	DWLSDN15512830G2	1 x 26W CFLp	12	1020	85	3000	30 000	20 000	120	169 x 30	3
DL SLIM DN155 12W/4000K WT IP20	4058075079052	DWLSDN15512840G2	1 x 26W CFLp	12	1020	85	4000	30 000	20 000	120	169 x 30	3
DL SLIM DN155 12W/6500K WT IP20	4058075079076	DWLSDN15512865G2	1 x 26W CFLp	12	1020	85	6500	30 000	20 000	120	169 x 30	3
DL SLIM DN210 18W/3000K WT IP20	4058075079090	DWLSDN21018830G2	2 x 18W CFLp	18	1530	85	3000	30 000	20 000	120	225 x 30	3
DL SLIM DN210 18W/4000K WT IP20	4058075079113	DWLSDN21018840G2	2 x 18W CFLp	18	1530	85	4000	30 000	20 000	120	225 x 30	3
DL SLIM DN210 18W/6500K WT IP20	4058075079137	DWLSDN21018865G2	2 x 18W CFLp	18	1530	85	6500	30 000	20 000	120	225 x 30	3
DL SLIM FRAME DN105 WT	4058075079151	DWLSDN105FRAMEG2	-	-	-	-	-	-	-	-	121 x 54	4
DL SLIM FRAME DN155 WT	4058075079175	DWLSDN155FRAMEG2	-	-	-	-	-	-	-	-	170 x 38	4
DL SLIM FRAME DN210 WT	4058075079199	DWLSDN210FRAMEG2	-	-	-	-	-	-	-	-	225 x 38	4

<sup>1</sup> Maggiori informazioni su [www.ledvance.it/garanzia](http://www.ledvance.it/garanzia)<sup>2</sup> t[h]: L70 / B50 @ 25 °C (T<sub>s</sub>) / t[h]: L80 / B10 @ 25 °C (T<sub>s</sub>)

## DOWNLIGHT IP4 4



### CARATTERISTICHE TECNICHE

- Struttura bianca in alluminio pressofuso
- Diffusore opale in PMMA
- Piccola cornice visibile

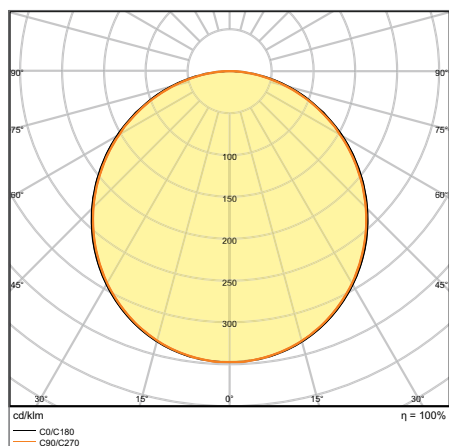
### VANTAGGI DEL PRODOTTO

- Profondità di montaggio estremamente ridotta grazie al profilo molto basso della struttura
- Risparmio energetico fino al 60 % rispetto agli apparecchi con CFL
- Driver esterno per una facile sostituzione
- 3 anni di garanzia

### APPLICAZIONI

- Sostituzione diretta per gli apparecchi funzionanti con lampade fluorescenti compatte
- Illuminazione generale
- Aree pubbliche
- Scale
- Corridoi

### ULTERIORI DETTAGLI SUL PRODOTTO



DL IP44 DN 90 4W

## DOWNLIGHT IP44

ECO  
CLASS

IP44

LEDVANCE  
3  
year  
guarantee

Prodotto	EAN	COORD	Sostituzione per	W	lm	lm/W	K	L70 <sup>2</sup>			L x W x H [mm] Ø x A [mm]
DL IP44 DN 90 4W 830 WT	4058075702868	<b>DLDN904830IP44</b>	1x10W CFLp	4	400	100	3000	25 000	100	-	90 x 42
DL IP44 DN 90 4W 840 WT	4058075702882	<b>DLDN904840IP44</b>	1x10W CFLp	4	400	100	4000	25 000	100	-	90 x 42
DL IP44 DN 90 4W 865 WT	4058075702929	<b>DLDN904865IP44</b>	1x10W CFLp	4	400	100	6500	25 000	100	-	90 x 42
DL IP44 DN 115 8W 830 WT	4058075702943	<b>DLDN1158830IP44</b>	1x18W CFLp	8	800	100	3000	25 000	100	-	115 x 42
DL IP44 DN 115 8W 840 WT	4058075702967	<b>DLDN1158840IP44</b>	1x18W CFLp	8	800	100	4000	25 000	100	-	115 x 42
DL IP44 DN 115 8W 865 WT	4058075703025	<b>DLDN1158865IP44</b>	1x18W CFLp	8	800	100	6500	25 000	100	-	115 x 42
DL IP44 DN 165 13W 830 WT	4058075703049	<b>DLDN16513830IP44</b>	1x26W CFLp	13	1300	100	3000	25 000	100	-	165 x 42
DL IP44 DN 165 13W 840 WT	4058075703087	<b>DLDN16513840IP44</b>	1x26W CFLp	13	1300	100	4000	25 000	100	-	165 x 42
DL IP44 DN 165 13W 865 WT	4058075703100	<b>DLDN16513865IP44</b>	1x26W CFLp	13	1300	100	6500	25 000	100	-	165 x 42
DL IP44 DN 190 18W 830 WT	4058075703124	<b>DLDN19018830IP44</b>	2x18W CFLp	18	1800	100	3000	25 000	100	-	190 x 42
DL IP44 DN 190 18W 840 WT	4058075703148	<b>DLDN19018840IP44</b>	2x18W CFLp	18	1800	100	4000	25 000	100	-	190 x 42
DL IP44 DN 190 18W 865 WT	4058075703179	<b>DLDN19018865IP44</b>	2x18W CFLp	18	1800	100	6500	25 000	100	-	190 x 42
DL IP44 DN 215 24W 830 WT	4058075703193	<b>DLDN21524830IP44</b>	2x26W CFLp	24	2400	100	3000	25 000	100	-	215 x 42
DL IP44 DN 215 24W 840 WT	4058075703223	<b>DLDN21524840IP44</b>	2x26W CFLp	24	2400	100	4000	25 000	100	-	215 x 42
DL IP44 DN 215 24W 865 WT	4058075703247	<b>DLDN21524865IP44</b>	2x26W CFLp	24	2400	100	6500	25 000	100	-	215 x 42
DL IP44 DN 215 30W 830 WT	4058075703285	<b>DLDN21530830IP44</b>	2x42W CFLp	30	3000	100	3000	25 000	100	-	215 x 42
DL IP44 DN 215 30W 840 WT	4058075703308	<b>DLDN21530840IP44</b>	2x42W CFLp	30	3000	100	4000	25 000	100	-	215 x 42
DL IP44 DN 215 30W 865 WT	4058075703322	<b>DLDN21530865IP44</b>	2x42W CFLp	30	3000	100	6500	25 000	100	-	215 x 42

## DOWNLIGHT IP44 FRAME

Prodotto	EAN	COORD	L x W x H [mm] Ø x A [mm]
DL IP44 FRAME DN 90 WT	4058075709881	<b>DLDN90FRAMEIP44</b>	90 x 50
DL IP44 FRAME DN 115 WT	4058075709904	<b>DLDN115FRAMEIP44</b>	115 x 50
DL IP44 FRAME DN 165 WT	4058075709928	<b>DLDN165FRAMEIP44</b>	165 x 50
DL IP44 FRAME DN 190 WT	4058075709942	<b>DLDN190FRAMEIP44</b>	190 x 50
DL IP44 FRAME DN 215 WT	4058075709966	<b>DLDN215FRAMEIP44</b>	215 x 50

<sup>1</sup> Maggiori informazioni su [www.ledvance.it/garanzia](http://www.ledvance.it/garanzia)<sup>2</sup> t[h]: L70 / B50 @ 25 °C (T<sub>s</sub>) / t[h]: L80 / B10 @ 25 °C (T<sub>s</sub>)

# SPOTLIGHT

STRAORDINARI SOTTO OGNI PUNTO DI VISTA: I NOSTRI SPOTLIGHT

## SPOT VARIO

Pagina 40



PERFORMANCE CLASS

### SPOTLIGHT VERSA TILE E RUOTABILE PERFETTO PER I NEGOZI

- Ideale per l'illuminazione d'accento grazie all'elevata flessibilità di inclinazione e rotazione
- Facile sostituzione del driver esterno grazie alla connessione con attacco a baionetta
- Basso sfarfallio < 10 %

## SPOT MULTI

Pagina 42



PERFORMANCE CLASS

### POTENTE FARETTO MULTIPLO CON SOSPENSIONE CARDANICA

- Basso sfarfallio < 10 %
- Applicazione flessibile grazie alle eccellenti proprietà antiriflesso UGR<16
- Struttura resistente all'ingiallimento

## SPOT SQUARE ADJUST

Pagina 44



PERFORMANCE CLASS

### SPOT DECORATIVI IN FORMA QUADRATA

- Angolo di taglio per una buona riduzione dell'abbagliamento e un elevato comfort visivo
- Risparmio energetico fino al 90% rispetto ai faretto con lampade alogene
- Struttura in alluminio pressofuso per una migliore dissipazione del calore

## SPOT COMBO

Pagina 58



VALUE CLASS

### FARETTI PER SOFFITTI STRETTI E A BASSO CONSUMO ENERGETICO

- Costruzione ermetica per ridurre le perdite d'aria e limitare la perdita di energia
- Copribile con molti tipi di materiale termoisolante
- Il basso profilo consente l'installazione in controsoffitti poco profondi
- Flessibilità avanzata grazie al driver DIMMERABILE esterno (incluso), installazione facile e veloce, completamente senza attrezzi, con connettore twist and lock





## SPOT FIX O ADJUST

Pagina 46

SPOT FIX  
SPOT ADJUST



PERFOR-  
MANCE  
CLASS

### SOSTITUZIONE VERSA TILE PER FARETTI ALOGENI

- Risparmio energetico fino al 90% rispetto ai faretti con lampade alogene
- Flessibilità avanzata grazie al driver DIMMERABILE esterno (incluso), installazione facile e veloce, completamente senza attrezzi, con connettore twist and lock
- POWERSELECT: regolazione della luminosità tramite dip switch sul driver

## SPOT DARKLIGHT

Pagina 50



PERFOR-  
MANCE  
CLASS

### SPOT MIGLIORA TO CON COMFORT LUMINOSO ANTIRIFLESSO

- Darklight: costruzione speciale per un maggiore comfort di luce a basso abbagliamento
- POWERSELECT: regolazione della luminosità tramite dip switch sul driver
- Flessibilità avanzata grazie al driver DIMMERABILE esterno (incluso), installazione facile e veloce, completamente senza attrezzi, con connettore twist and lock

## SPOT FIRE RA TED

Pagina 52



PERFOR-  
MANCE  
CLASS

### OTTIMALE PER DETERMINATI CONTROSOFFITTI RESISTENTI AL FUOCO

- Ignifugo: progettato e testato per soddisfare gli standard di resistenza al fuoco (in alcuni controsoffitti resistenti al fuoco)
- Flessibilità avanzata grazie al driver DIMMERABILE esterno (incluso), installazione facile e veloce, completamente senza attrezzi, con connettore twist and lock
- POWERSELECT: regolazione della luminosità tramite dip switch sul driver

## SPOT AIR FIX O ADJUST

Pagina 54

SPOT AIR FIX  
SPOT AIR ADJUST



PERFOR-  
MANCE  
CLASS

### FARETTI PER SOFFITTI STRETTI E A BASSO CONSUMO ENERGETICO

- Costruzione ermetica per ridurre le perdite d'aria e limitare la perdita di energia
- Copribile con molti tipi di materiale termoisolante
- Il basso profilo consente l'installazione in controsoffitti poco profondi
- Flessibilità avanzata grazie al driver DIMMERABILE esterno (incluso), installazione facile e veloce, completamente senza attrezzi, con connettore twist and lock

# LA NUOVA FAMIGLIA SPOTLIGHT VERSA TILE, DALL'APPLICAZIONE STANDARD A QUELLA PIÙ IMPEGNATIVA

## OTTIMA QUALITÀ

- Alloggiamento in alluminio completamente in metallo
- DESIGN SCALE LEDVANCE
- Disponibile in 3 diversi colori



WT  
BIANCO

BK  
NERO

SI  
ARGENTO

## GRANDE LUCE

- Lente sfaccettata in PMMA perfettamente sagomata con angolo del fascio di 38°
- LED COB di ultima generazione, CRI 90 e SDCM 3
- Disponibile in 3 diversi colori



2 70 0  
K  
CCT

3 00 0  
K  
CCT

400 0  
K  
CCT

## VERSATILE

- FIX o ADJUSTABLE  $\pm 25^\circ$
- Montaggio conveniente (taglio standard di 68 mm, senza attrezzi, cablaggio passante, cuscinetto in silicone morbido, clip robuste, anelli di ristrutturazione)
- Specialisti per controsoffitti bassi (profilo e altezza ridotte, IP alto)
- Versioni resistenti all'acqua con classe di protezione IP44 o IP65 dal lato della stanza



Ø68

3-30

>60

## SEMPLICE, CONVENIENTE, VERSATILE SPOT DRIVER PS 4/6/8 W DIM

Una squadra perfetta: ogni SPOTLIGHT LEDVANCE viene fornito con un driver LED. Si adatta perfettamente ai valori di potenza dell'apparecchio e vanta un'elevata funzionalità. Grazie ai tasti terminali, può essere collegato senza alcun attrezzo. Può anche essere cablato all'apparecchio di illuminazione successivo.

POWERSELECT PS: è possibile utilizzare un dip switch per impostare la luminosità massima dello SPOTLIGHT su tre livelli. Il driver è anche controllabile in maniera continua con LED standard universali o di fase leading-edge/trailing-edge.

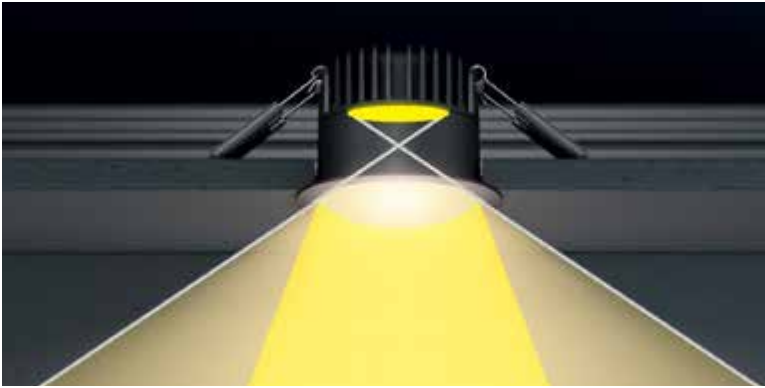


Cablaggio passante possibile

Terminali senza attrezzi e scarico della trazione

POWERSELECT PS tramite 2 dip-switch (3 posizioni)

# PROPRIETÀ AVANZATE PER APPLICAZIONI SPECIALI: GLI SPOTLIGHT LEDVANCE POSSONO FARE ANCHE AL TRO.



## SPOT DARKLIGHT LO SPECIALISTA NELL'ILLUMINAZIONE CONFORTEVOLE

La prima scelta per hotel e case. L'emissione luminosa dello SPOT DARKLIGHT, che è più bassa nella profondità nell'alloggiamento, fornisce un ampio angolo di schermatura e quindi un eccellente controllo dell'abbagliamento, soprattutto nella versione nera con una luce di colore bianco caldo. Oltre ad essere un apparecchio facilmente dimmerabile, crea un'illuminazione confortevole.



## SPOT FIRE RATED LO SPECIALISTA DELLA PROTEZIONE ANTINCENDIO

Per soddisfare i severi requisiti di protezione antincendio, i soffitti e le parti in alcuni tipi di edifici devono avere una speciale struttura ignifuga.

Lo SPOT FIRE RATED di LEDVANCE garantisce che la funzionalità ignifuga sia mantenuta dopo l'installazione per alcuni sistemi di controsoffitti e incendi.\*



## SPOT AIR FIX & AIR ADJUST GLI SPECIALISTI DEL RISPARMIO ENERGETICO

La legge tedesca sull'energia degli edifici (GEG) prevede una copertura ermetica e un isolamento termico uniforme e spesso, per evitare perdite di energia, soprattutto per i piani superiori. LEDVANCE SPOT AIR utilizza una guarnizione lamellare per creare un collegamento ermetico al soffitto. Può anche essere rivestito direttamente con idonei materiali isolanti. Se è presente una barriera per il vapore, lo SPOT HOLDER viene utilizzato come distanziatore.

### ACCESSORI SPOT

Che si tratti dello SPOT RING per ridurre un foro esistente nel soffitto, dello SPOT HOLDER per aumentare la distanza tra il faretto e il materiale isolante o del CONNECTOR BOX per una connessione senza attrezzi, gli accessori SPOT di LEDVANCE soddisfano le tue esigenze individuali. Maggiori informazioni da pagina 54 o su [ledvance.it/spots-gen\\_2/accessori](http://ledvance.it/spots-gen_2/accessori)

\* Fare riferimento alle ultime istruzioni di installazione e sicurezza

## SPOT VARIO

Spotlight ad incasso, ruotabile



### CARATTERISTICHE TECNICHE

- Materiale della struttura: alluminio
- Angolo di rotazione: 0°...350°, angolo di inclinazione: 0°...35°
- Angolo del fascio: 24°
- Ampio riflettore sfaccettato per un'emissione luminosa elevata

### VANTAGGI DEL PRODOTTO

- Ideale per l'illuminazione d'accento grazie all'elevata flessibilità di inclinazione e rotazione
- Facile sostituzione del driver esterno grazie alla spina con chiusura a baionetta
- Luce a ridotto sfarfallio (flicker)
- Struttura in alluminio pressofuso per una migliore dissipazione del calore
- 5 anni di garanzia

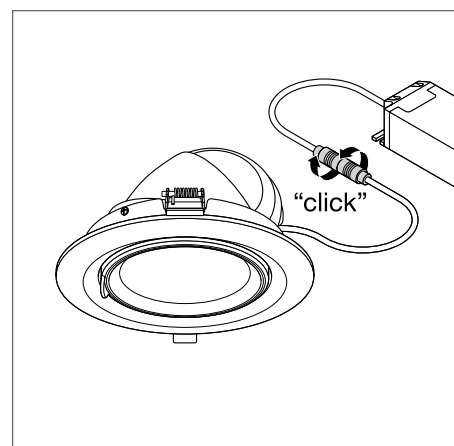
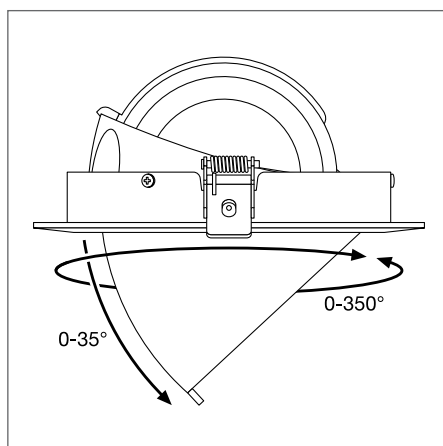
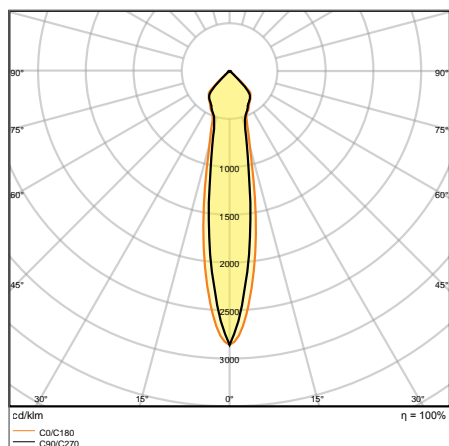
### APPLICAZIONI

- Illuminazione d'accento e generale per tutti i tipi di showroom
- Grande distribuzione
- Supermercati
- Negozie, boutiques
- Stanze d'albergo

### ACCESSORI

- Unità di alimentazione inclusa

### ULTERIORI DETTAGLI SUL PRODOTTO



SPOT VARIO DN 170 35 W 3000 K 24DEG  
WT



## SPOT VARIO

Spotlight ad incasso, ruotabile



Prodotto	EAN	COORD	Sostituzione per	W	lm	lm/W	K	L70 <sup>2</sup>	°	dB	L × W × H [mm] Ø × A [mm]
SPOT VARIO DN 170 35 W 3000 K 24DEG WT	4058075104020	SPVAR35830W	1 × 70W HID	35	3350	95	3000	50000	24	170	180 × 129
SPOT VARIO DN 170 35 W 4000 K 24DEG WT	4058075104044	SPVAR35840W	1 × 70W HID	35	3550	100	4000	50000	24	170	180 × 129

<sup>1</sup> Maggiori informazioni su [www.ledvance.it/garanzia](http://www.ledvance.it/garanzia)

<sup>2</sup> t[h]: L70 / B50 @ 25 °C (T<sub>s</sub>) / t[h]: L80 / B10 @ 25 °C (T<sub>s</sub>)

## SPOT MULTI

Spotlight ad incasso, ruotabile



### CARATTERISTICHE TECNICHE

- Materiale della struttura: alluminio
- Struttura: nera; cornice: bianca
- Un driver nel primo apparecchio (1, 2 lampade)
- Angolo di regolazione del giunto cardanico: +/- 25°

### VANTAGGI DEL PRODOTTO

- Luce a ridotto sfarfallio (flicker)
- Applicazione flessibile grazie alle eccellenti proprietà antiriflesso UGR<16
- Struttura resistente all'ingiallimento
- Facile sostituzione del driver esterno grazie alla spina con chiusura a baionetta

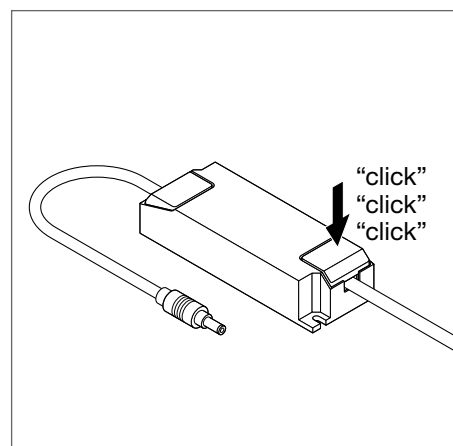
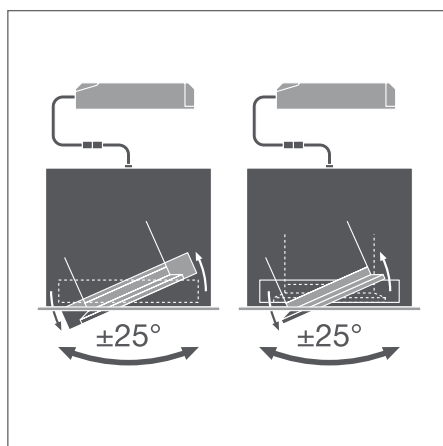
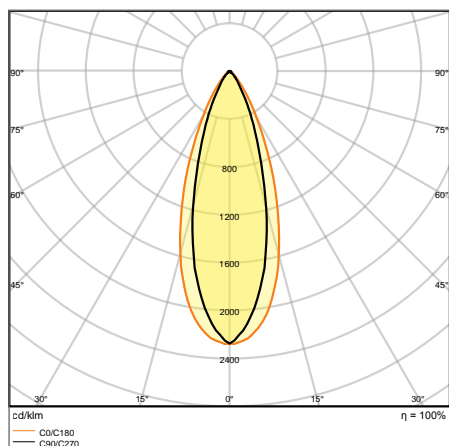
### APPLICAZIONI

- Illuminazione d'accento e generale per tutti i tipi di showroom
- Negozi di moda, negozi di accessori
- Negozi, boutiques
- Stanze d'albergo
- Bar

### ACCESSORI

- Unità di alimentazione inclusa

### ULTERIORI DETTAGLI SUL PRODOTTO



SPOT MULTI 1 x 30W 3000K FL WT/BK

## SPOT MULTI

Spotlight ad incasso, ruotabile



Prodotto	EAN	COORD	Sostituzione per	W	lm	lm/W	K	L70 <sup>2</sup>			L x W x H [mm] Ø x A [mm]	No.
SPOT MULTI 1 x 30W 3000K FL WT/BK	4058075113923	SPMUL1X30830FL	1 x 35W HID	30	2700	90	3000	50000	38	164 x 160	173 x 173 x 135	1
SPOT MULTI 1 x 30W 4000K FL WT/BK	4058075113947	SPMUL1X30840FL	1 x 35W HID	30	2700	90	4000	50000	38	164 x 160	173 x 173 x 135	1
SPOT MULTI 2 x 30W 3000K FL WT/BK	4058075113961	SPMUL2X30830FL	2 x 35W HID	2 x 30	2 x 2700	90	3000	50000	38	320 x 160	330 x 173 x 135	2
SPOT MULTI 2 x 30W 4000K FL WT/BK	4058075113985	SPMUL2X30840FL	2 x 35W HID	2 x 30	2 x 2700	90	4000	50000	38	320 x 160	330 x 173 x 135	2

<sup>1</sup> Maggiori informazioni su [www.ledvance.it/garanzia](http://www.ledvance.it/garanzia)

<sup>2</sup> t[h]: L70 / B50 @ 25 °C (T<sub>s</sub>) / t[h]: L80 / B10 @ 25 °C (T<sub>s</sub>)

## SPOT SQUARE ADJUST

Faretti ad incasso, orientabili, forma quadrata



1



2



3

### CARATTERISTICHE TECNICHE

- Struttura quadrata in alluminio pressofuso di alta qualità per una migliore dissipazione del calore, disponibile in bianco e nero opaco
- Angolo di inclinazione regolabile: +/- 20°
- Luce a ridotto sfarfallio (flicker)

### VANTAGGI DEL PRODOTTO

- Angolo di cut off per un'illuminazione confortevole degli ambienti interni
- Risparmio energetico fino al 90% rispetto agli spot con lampade alogene
- Struttura in alluminio pressofuso per una migliore dissipazione del calore
- Driver esterno per una maggiore flessibilità (compatibile con i driver DALI selezionati)
- 5 anni di garanzia

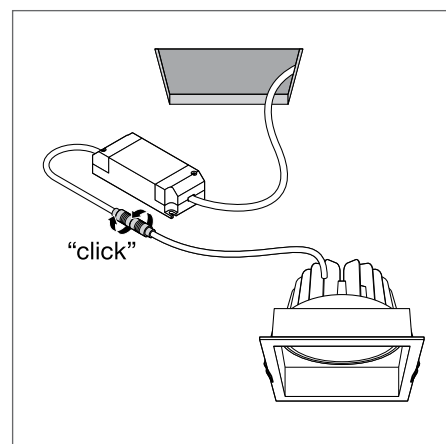
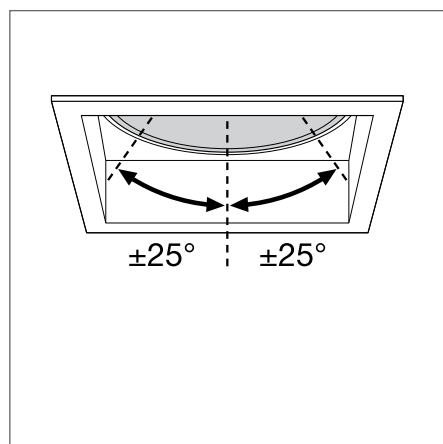
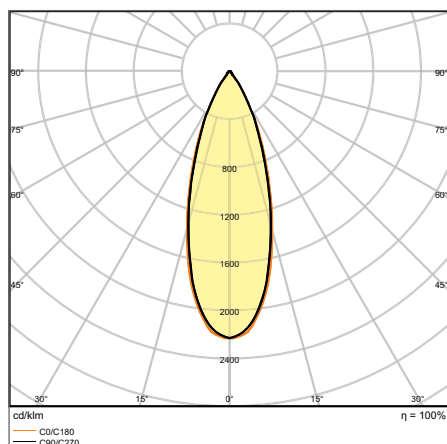
### APPLICAZIONI

- Sostituzione per Spotlight funzionanti con lampade alogene
- Illuminazione generale d'accento
- Negozie, boutiques
- Stanze d'albergo
- Bar, ristoranti

### ACCESSORI

- Unità di alimentazione inclusa

### ULTERIORI DETTAGLI SUL PRODOTTO



SPOT SQUARE DK ADJ 8 W 3000 K WT

## SPOT SQUARE ADJUST

Spotlight montato a sospensione, regolabile, forma quadrata



Prodotto	EAN	COORD	Sostituzione per	W	lm	lm/w	K	L70 <sup>2</sup>			L x W x H [mm] Ø x A [mm]	No.	
SPOT SQUARE DK ADJ 8 W 3000 K WT	4058075114043	SPSQDK8830FLW	75W HAL	8	650	90	3000	50000	36		83 x 83	90 x 90 x 72	2
SPOT SQUARE DK ADJ 8 W 3000 K BK	4058075114067	SPSQDK8830FLB	75W HAL	8	650	90	3000	50000	36		83 x 83	90 x 90 x 72	3

<sup>1</sup> Maggiori informazioni su [www.ledvance.it/garanzia](http://www.ledvance.it/garanzia)

<sup>2</sup> t[h]: L70 / B50 @ 25 °C (T<sub>s</sub>) / t[h]: L80 / B10 @ 25 °C (T<sub>s</sub>)

## SPOT FIX

Faretto da incasso per interni, fisso



### CARATTERISTICHE TECNICHE

- Indice di resa cromatica CRI: 90
- Tipo di protezione: IP44 (lato stanza)
- Apertura del fascio luminoso: 36°
- Corpo in alluminio pressofuso
- Molle protette da cuscinetti in silicone
- Dimmerabile (con molti dimmer comuni, vedi anche [www.ledvance.it/dim](http://www.ledvance.it/dim))
- Cablaggio passante possibile

### VANTAGGI DEL PRODOTTO

- Risparmio energetico fino al 90% rispetto ai faretto con lampade alogene
- POWERSELECT: regolazione della luminosità tramite dip switch sul driver
- Facile sostituzione del driver esterno grazie alla spina con chiusura a baionetta
- Facile installazione e collegamento elettrico grazie ai connettori elettrici senza attrezzi
- Design SCALE: aspetto eccezionale, materiali pregiati e dimensioni ridotte si adattano a qualsiasi ambiente
- 5 anni di garanzia

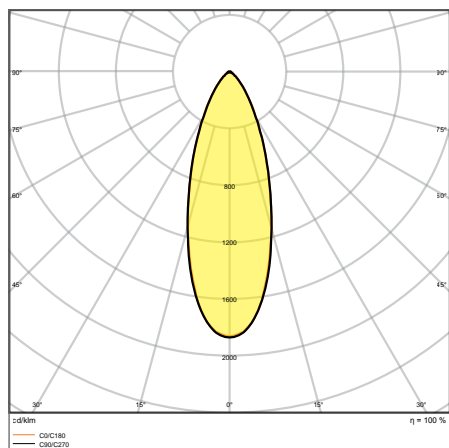
### APPLICAZIONI

- Sostituzione diretta per faretto da incasso con lampade alogene
- Illuminazione generale
- Camere d'albergo e corridoi
- Bar, ristoranti
- Illuminazione d'accento
- Gallerie, musei
- Illuminazione residenziale

### ACCESSORI

- Gruppo di alimentazione esterno incluso con dip-switch per selezionare la potenza durante l'installazione
- Gli anelli per il posizionamento a soffitto sono disponibili come accessori
- Driver DALI 2.0 selezionato disponibile come accessorio

### ULTERIORI DETTAGLI SUL PRODOTTO

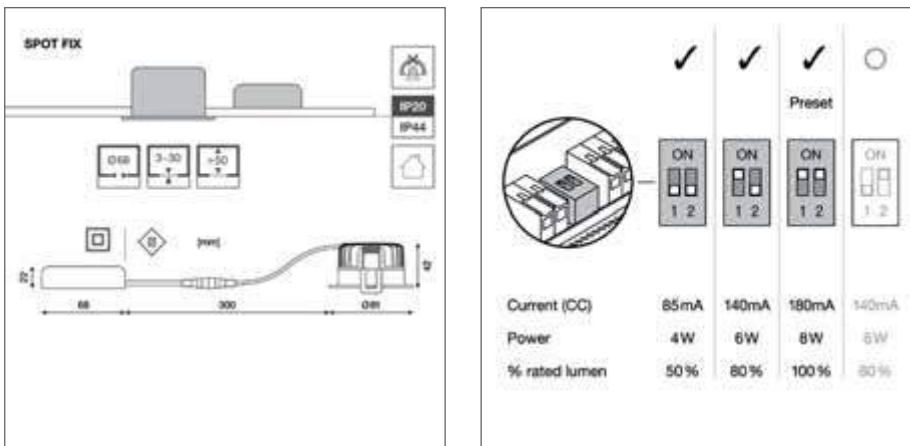


Distance [m]	Cone diameter [m]	E(0°)	E(C90)	E(C0)	Illuminance [lx]
0.5	3.32	4774	2064	2064	4774
1.0	3.66	1194	516	517	1194
1.5	3.97	630	229	230	630
2.0	4.30	386	129	129	386
2.5	4.62	191	83	83	191
3.0	4.94	133	57	57	133

SP FIX P 8W 927 PS DIM IP44 WT

SP FIX P 8W 927 PS DIM IP44 WT

ULTERIORI DETTAGLI SUL PRODOTTO



SPOT FIX

Faretto da incasso per interni, fisso



Prodotto	EAN	COORD	Sostituzione per	W	lm	lm/W	K	L70 <sup>2</sup>	°	Taglio di fase	L x W x H [mm] Ø x A [mm]
SP FIX P 8W 927 PS DIM IP44 WT	4058075799523	SPFIX8927DWT	75 W HAL	8	640	80	2700	50000	36	Taglio di fase	81 x 42
SP FIX P 8W 930 PS DIM IP44 WT	4058075799547	SPFIX8930DWT	75 W HAL	8	680	85	3000	50000	36	Taglio di fase	81 x 42
SP FIX P 8W 940 PS DIM IP44 WT	4058075799561	SPFIX8940DWT	75 W HAL	8	720	90	4000	50000	36	Taglio di fase	81 x 42
SP FIX P 8W 927 PS DIM IP44 BK	4099854000126	SPFIX8927DBK	75 W HAL	8	640	80	2700	50000	36	Taglio di fase	81 x 42
SP FIX P 8W 930 PS DIM IP44 BK	4058075799585	SPFIX8930DBK	75 W HAL	8	680	85	3000	50000	36	Taglio di fase	81 x 42
SP FIX P 8W 930 PS DIM IP44 SI	4058075799608	SPFIX8930DSI	75 W HAL	8	680	85	3000	50000	36	Taglio di fase	81 x 42

<sup>1</sup> Maggiori informazioni su [www.ledvance.it/garanzia](http://www.ledvance.it/garanzia)

<sup>2</sup> t[h]: L70 / B50 @ 25 °C (T<sub>s</sub>) / t[h]: L80 / B10 @ 25 °C (T<sub>s</sub>)

## SPOT ADJUST

Faretto da incasso per interni, orientabile



### CARATTERISTICHE TECNICHE

- Angolo di rotazione regolabile:  $\pm 25^\circ$
- Indice di resa cromatica CRI: 90
- Apertura del fascio luminoso:  $36^\circ$
- Corpo in alluminio pressofuso
- Molle protette da cuscinetti in silicone
- Dimmerabile (con molti dimmer comuni, vedi anche [www.ledvance.it/dim](http://www.ledvance.it/dim))
- Cablaggio passante possibile

### VANTAGGI DEL PRODOTTO

- Risparmio energetico fino al 90% rispetto ai faretto con lampade alogene
- POWERSELECT: regolazione della luminosità tramite dip switch sul driver
- Facile sostituzione del driver esterno grazie alla spina con chiusura a baionetta
- Facile installazione e collegamento elettrico grazie ai connettori elettrici senza attrezzi
- Design SCALE: aspetto eccezionale, materiali pregiati e dimensioni ridotte si adattano a qualsiasi ambiente
- 5 anni di garanzia

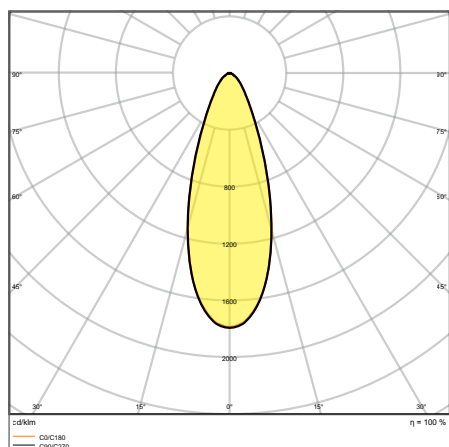
### APPLICAZIONI

- Sostituzione diretta per faretto da incasso con lampade alogene
- Illuminazione generale
- Camere d'albergo e corridoi
- Bar, ristoranti
- Illuminazione d'accento
- Gallerie, musei
- Illuminazione residenziale

### ACCESSORI

- Gruppo di alimentazione esterno incluso con dip-switch per selezionare la potenza durante l'installazione
- Gli anelli per il posizionamento a soffitto sono disponibili come accessori
- Driver DALI 2.0 selezionato disponibile come accessorio

### ULTERIORI DETTAGLI SUL PRODOTTO



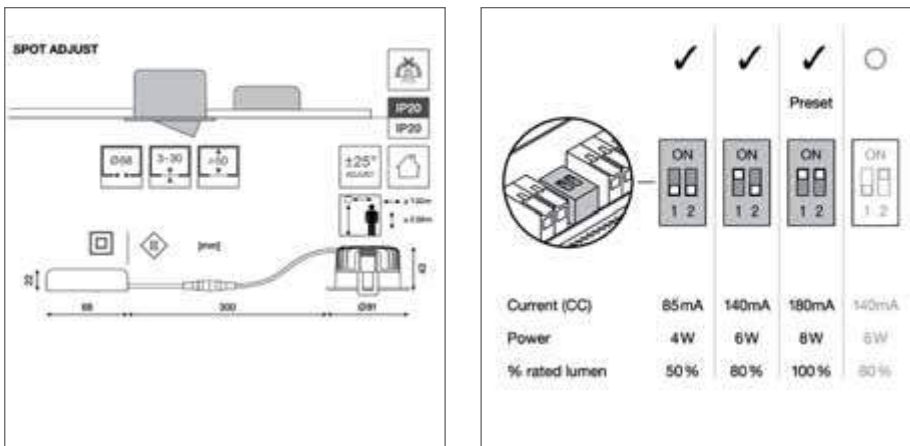
SP ADJ P 8W 927 PS DIM IP20 WT

Distance [m]	Cone diameter [m]	Beam diameter [m]	Illuminance [lx]
0.5	2.33	E(0°) E(C0)	4570 1972
1.0	2.66	E(0°) E(C0)	1143 493
1.5	2.99	E(0°) E(C0)	508 219
2.0	3.32	E(0°) E(C0)	386 123
2.5	3.64	E(0°) E(C0)	183 79
3.0	3.97	E(0°) E(C0)	127 55

SP ADJ P 8W 927 PS DIM IP20 WT



ULTERIORI DETTAGLI SUL PRODOTTO



SPOT ADJUST

Faretto da incasso per interni, orientabile



Prodotto	EAN	COORD	Sostituzione per	W	lm	lm/w	K	L70 <sup>2</sup>	⚡	⤴	L x W x H [mm] Ø x A [mm]
SP ADJ P 8W 927 PS DIM IP20 WT	4058075799622	SPADJ8927DWT	75 W HAL	8	640	80	2700	50000	36	Taglio di fase	81 x 43
SP ADJ P 8W 930 PS DIM IP20 WT	4058075799646	SPADJ8930DWT	75 W HAL	8	680	85	3000	50000	36	Taglio di fase	81 x 43
SP ADJ P 8W 940 PS DIM IP20 WT	4058075799660	SPADJ8940DWT	75 W HAL	8	720	90	4000	50000	36	Taglio di fase	81 x 43
SP ADJ P 8W 927 PS DIM IP20 BK	4099854000140	SPADJ8927DBK	75 W HAL	8	640	80	2700	50000	36	Taglio di fase	81 x 43
SP ADJ P 8W 930 PS DIM IP20 BK	4058075799684	SPADJ8930DBK	75 W HAL	8	680	85	3000	50000	36	Taglio di fase	81 x 43
SP ADJ P 8W 930 PS DIM IP20 SI	4058075799707	SPADJ8930DSI	75 W HAL	8	680	85	3000	50000	36	Taglio di fase	81 x 43

<sup>1</sup> Maggiori informazioni su [www.ledvance.it/garanzia](http://www.ledvance.it/garanzia)

<sup>2</sup> t[h]: L70 / B50 @ 25 °C (T<sub>s</sub>) / t[h]: L80 / B10 @ 25 °C (T<sub>s</sub>)

## SPOT DARKLIGHT

Faretto da incasso con comfort luminoso anabbagliante migliorato  
UGR < 19, fisso



### CARATTERISTICHE TECNICHE

- Indice di resa cromatica
- Tipo di protezione: IP44 (lato stanza)
- Apertura del fascio luminoso: 36°
- Corpo in alluminio pressofuso
- Molle protette da cuscinetti in silicone
- Dimmerabile (con molti dimmer comuni, vedi anche [www.ledvance.it/dim](http://www.ledvance.it/dim))
- Cablaggio passante possibile

### VANTAGGI DEL PRODOTTO

- Darklight: costruzione speciale per un maggiore comfort di luce a basso abbagliamento
- Aspetto invisibile grazie alla cornice molto piccola
- Powerselect: regolazione della luminosità tramite dip switch sul driver
- Facile sostituzione del driver esterno grazie alla spina con chiusura a baionetta
- Facile installazione e collegamento elettrico grazie ai connettori elettrici senza attrezzi
- Design SCALE: aspetto eccezionale, materiali pregiati e dimensioni ridotte si adattano a qualsiasi ambiente
- 5 anni di garanzia

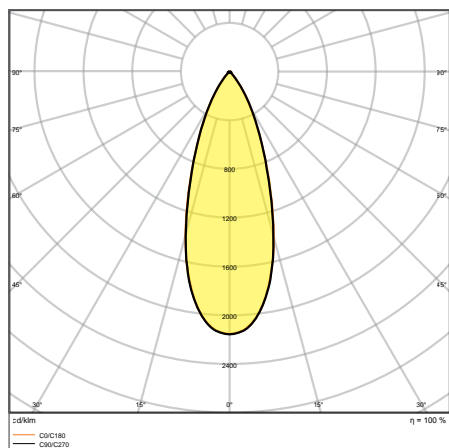
### APPLICAZIONI

- Sostituzione diretta per faretti da incasso con lampade alogene
- Illuminazione generale
- Camere d'albergo e corridoi
- Bar, ristoranti
- Illuminazione d'accento
- Gallerie, musei
- Illuminazione residenziale

### ACCESSORI

- Gruppo di alimentazione esterno incluso con dip-switch per selezionare la potenza durante l'installazione
- Gli anelli per il posizionamento a soffitto sono disponibili come accessori
- Driver DALI 2.0 selezionato disponibile come accessorio

### ULTERIORI DETTAGLI SUL PRODOTTO



Distance [m]	Cone diameter [m]	E0° [lm]	E(C90) [lm]	E(C0) [lm]	Illuminance [lx]
0.5	3.33 2.87	E0°	E(C90) 18.3°	E(C0) 18.4°	5515 2367 2360
1.0	3.66 2.87	E0°	E(C90) 18.3°	E(C0) 18.4°	1379 592 590
1.5	3.99 2.00	E0°	E(C90) 18.3°	E(C0) 18.4°	413 263 262
2.0	1.32 1.33	E0°	E(C90) 18.3°	E(C0) 18.4°	345 148 148
2.5	1.65 1.66	E0°	E(C90) 18.3°	E(C0) 18.4°	221 95 94
3.0	1.98 2.00	E0°	E(C90) 18.3°	E(C0) 18.4°	153 66 66

SP DK FIX P 8W 927 PS DIM IP44 WT

SP DK FIX P 8W 927 PS DIM IP44 WT

ULTERIORI DETTAGLI SUL PRODOTTO



	✓	✓	✓	○
	ON 1 2	ON 1 2	ON 1 2	Off 1 2
Current (CC)	85mA	140mA	180mA	140mA
Power	4W	6W	8W	6W
% rated lumen	50%	80%	100%	80%

SPOT DARKLIGHT

Faretto da incasso con comfort luminoso anabbagliante migliorato UGR < 19, fisso



Prodotto	EAN	COORD	Sostituzione per	W	lm	lm/W	K	L70 <sup>2</sup>	△	⌒	L x W x H [mm] Ø x A [mm]
SP DK FIX P 8W 927 PS DIM IP44 WT	4058075799806	SPDKFIX8927DWT	75 W HAL	8	640	80	2700	50000	36	Taglio di fase	81 x 54
SP DK FIX P 8W 930 PS DIM IP44 WT	4058075799820	SPDKFIX8930DWT	75 W HAL	8	680	85	3000	50000	36	Taglio di fase	81 x 54
SP DK FIX P 8W 940 PS DIM IP44 WT	4058075799844	SPDKFIX8940DWT	75 W HAL	8	720	90	4000	50000	36	Taglio di fase	81 x 54
SP DK FIX P 8W 927 PS DIM IP44 BK	4099854000164	SPDKFIX8927DBK	75 W HAL	8	640	80	2700	50000	36	Taglio di fase	81 x 54
SP DK FIX P 8W 930 PS DIM IP44 BK	4058075799868	SPDKFIX8930DBK	75 W HAL	8	680	85	3000	50000	36	Taglio di fase	81 x 54
SP DK FIX P 8W 930 PS DIM IP44 SI	4058075799882	SPDKFIX8930DSI	75 W HAL	8	680	85	3000	50000	36	Taglio di fase	81 x 54

<sup>1</sup> Maggiori informazioni su [www.ledvance.it/garanzia](http://www.ledvance.it/garanzia)

<sup>2</sup> t[h]: L70 / B50 @ 25 °C (T<sub>s</sub>) / t[h]: L80 / B10 @ 25 °C (T<sub>s</sub>)

## SPOT FIRE RA TED

Faretto da incasso per determinati soffitti resistenti al fuoco, fisso



### CARATTERISTICHE TECNICHE

- Indice di resa cromatica CRI: 90
- Tipo di protezione: IP65 (lato stanza)
- Apertura del fascio luminoso: 36°
- Corpo in alluminio pressofuso
- Nastro di espansione termica già preinstallato
- Molle protette da cuscinetti in silicone
- Dimmerabile (con molti dimmer comuni, vedi anche [www.ledvance.it/dim](http://www.ledvance.it/dim))
- Cablaggio passante possibile

### VANTAGGI DEL PRODOTTO

- Ignifugo: progettato e testato per soddisfare gli standard di resistenza al fuoco (in alcuni controsoffitti resistenti al fuoco)
- Costruzione ermetica per ridurre le perdite d'aria e limitare la perdita di energia
- Powerselect: regolazione della luminosità tramite dip switch sul driver
- Facile sostituzione del driver esterno grazie alla spina con chiusura a baionetta
- Facile installazione e collegamento elettrico grazie ai connettori elettrici senza attrezzi
- Design SCALE: aspetto eccezionale, materiali pregiati e dimensioni ridotte si adattano a qualsiasi ambiente
- 5 anni di garanzia

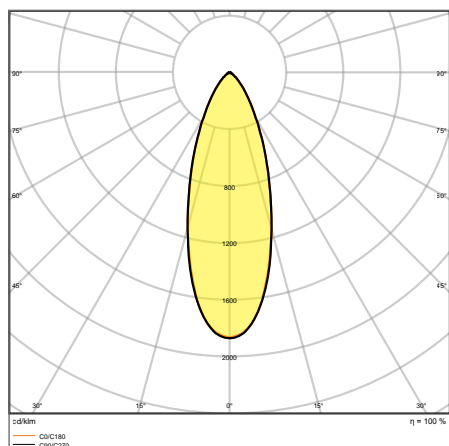
### APPLICAZIONI

- Sostituzione diretta per faretti da incasso con lampade alogene
- Soffitti resistenti al fuoco
- Camere d'albergo e corridoi
- Bar, ristoranti
- Gallerie, musei

### ACCESSORI

- Gruppo di alimentazione esterno incluso con dip-switch per selezionare la potenza in fase di installazione
- Driver DALI 2.0 selezionato disponibile come accessorio

### ULTERIORI DETTAGLI SUL PRODOTTO



SP FP FIX P 8W 927 PS DIM IP65 WT

Distance [m]	Cone diameter [m]	E(0°)	E(C90)	E(C180)	18.0°	17.3°	17.3°	18.0°	17.3°	17.3°	Illuminance [lx]
0.5	3.32	4774	2994	2994	1194	516	517	530	229	230	298
1.0	3.65	1194	516	517	298	129	129	133	57	57	83
1.5	3.97	530	229	230	133	83	83	83	57	57	57
2.0	1.30	298	129	129	83	57	57	57	57	57	57
2.5	1.62	191	83	83	57	57	57	57	57	57	57
3.0	1.95	133	57	57	57	57	57	57	57	57	57

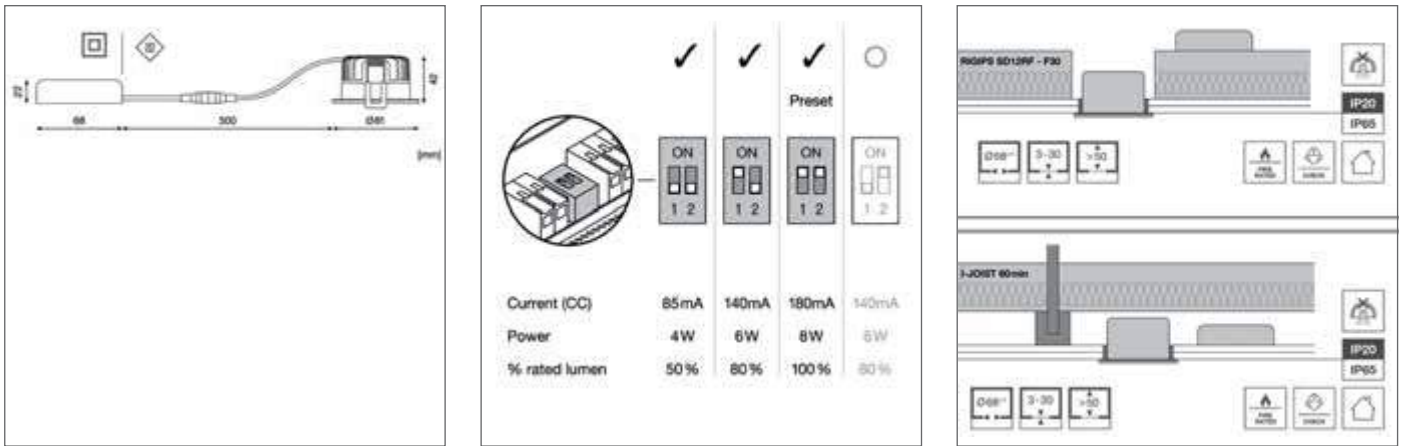
SP FP FIX P 8W 927 PS DIM IP65 WT

### CONSIGLI SULLA SICUREZZA

È necessario osservare i suggerimenti per l'installazione nelle attuali istruzioni per l'utente ([www.ledvance.it](http://www.ledvance.it)). È richiesto in anticipo il coordinamento con il proprio ispettore responsabile della sicurezza antincendio

Le immagini nella brochure sono solo a scopo illustrativo. Per informazioni su dimensioni e colore, consultare le tabelle dei prodotti.

ULTERIORI DETTAGLI SUL PRODOTTO



SPOT FIRE RATED

Faretto da incasso per determinati soffitti resistenti al fuoco, fisso



Prodotto	EAN	COORD	Sostituzione per	W	lm	lm/W	K	L70 <sup>2</sup>	△	Taglio di fase	L x W x H [mm] Ø x A [mm]
SP FP FIX P 8W 927 PS DIM IP65 WT	4058075799721	SPFPFIX8927DWT	75 W HAL	8	640	80	2700	50000	36	Taglio di fase	81 x 42
SP FP FIX P 8W 930 PS DIM IP65 WT	4058075799745	SPFPFIX8930DWT	75 W HAL	8	680	85	3000	50000	36	Taglio di fase	81 x 42
SP FP FIX P 8W 940 PS DIM IP65 WT	4058075799769	SPFPFIX8940DWT	75 W HAL	8	720	90	4000	50000	36	Taglio di fase	81 x 42
SP FP FIX P 8W 927 PS DIM IP65 BK	4099854000027	SPFPFIX8927DBK	75 W HAL	8	640	80	2700	50000	36	Taglio di fase	81 x 42
SP FP FIX P 8W 930 PS DIM IP65 BK	4058075799783	SPFPFIX8930DBK	75 W HAL	8	680	85	3000	50000	36	Taglio di fase	81 x 42

<sup>1</sup> Maggiori informazioni su [www.ledvance.it/garanzia](http://www.ledvance.it/garanzia)

<sup>2</sup> t[h]: L70 / B50 @ 25 °C (T<sub>s</sub>) / t[h]: L80 / B10 @ 25 °C (T<sub>s</sub>)

## SPOT AIR FIX

Faretto da incasso per soffitti bassi e stretti, fisso



### CARATTERISTICHE TECNICHE

- Indice di resa cromatica CRI: 90
- Tipo di protezione: IP65 (lato stanza)
- Apertura del fascio luminoso: 36°
- Corpo in alluminio pressofuso
- Molle protette da cuscinetti in silicone
- Dimmerabile (con molti dimmer comuni, vedi anche [www.ledvance.it/dim](http://www.ledvance.it/dim))
- Cablaggio passante possibile

### VANTAGGI DEL PRODOTTO

- Costruzione ermetica per ridurre le perdite d'aria e limitare la perdita di energia
- Copribile con molti tipi di materiale termoisolante
- Il basso profilo consente l'installazione in controsoffitti poco profondi
- Powerselect: regolazione della luminosità tramite dip switch sul driver
- Facile sostituzione del driver esterno grazie alla spina con chiusura a baionetta
- Facile installazione e collegamento elettrico grazie ai connettori elettrici senza attrezzi
- Design SCALE: aspetto eccezionale, materiali pregiati e dimensioni ridotte si adattano a qualsiasi ambiente
- 5 anni di garanzia

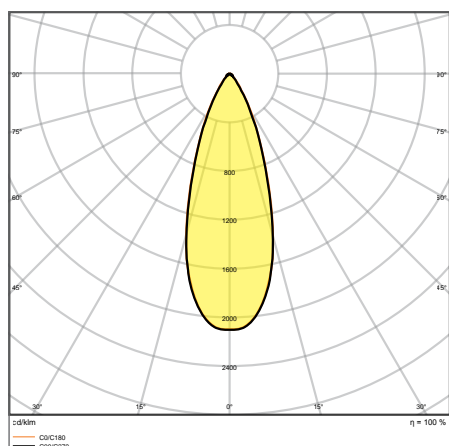
### APPLICAZIONI

- Sostituzione diretta per faretti da incasso con lampade alogene
- Soffitti nelle case a basso consumo energetico
- Illuminazione generale
- Camere d'albergo e corridoi
- Bar, ristoranti
- Illuminazione d'accento
- Illuminazione residenziale

### ACCESSORI

- Gruppo di alimentazione esterno incluso con dip-switch per selezionare la potenza in fase di installazione

### ULTERIORI DETTAGLI SUL PRODOTTO



Distance [m]	Cone diameter [m]	E07 [lx]	E(C90) [lx]	E(C0) [lx]
0.5	2.33 2.32	4301	1734	1731
1.0	2.66 2.66	1028	413	413
1.5	2.99 2.99	448	152	152
2.0	1.32 1.32	252	108	108
2.5	1.64 1.64	181	69	69
3.0	1.97 1.96	112	48	48

Legend:  
 — C0/C180 (Half beam angle [°]: 36.8°)  
 — C90/C270 (Half beam angle [°]: 36.4°)

SP AIR FIX P 6W 927 PS DIM IP65 WT

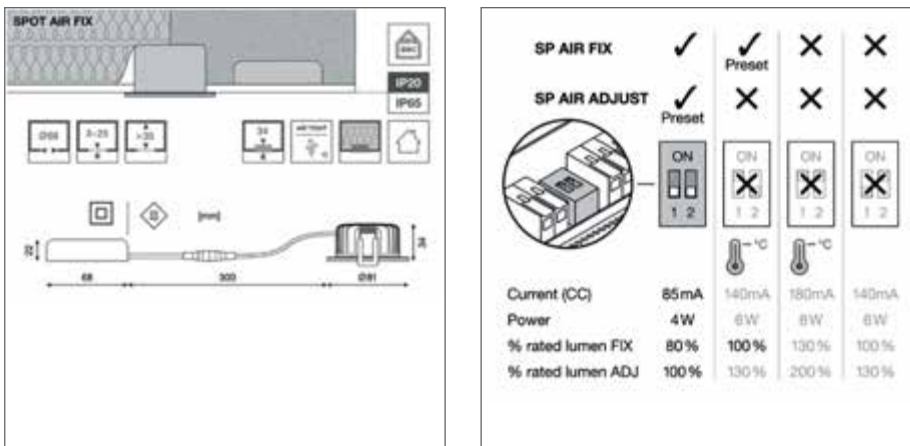
SP AIR FIX P 6W 927 PS DIM IP65 WT

### CONSIGLI SULLA SICUREZZA

È necessario osservare i suggerimenti per l'installazione nelle attuali istruzioni per l'utente ([www.ledvance.it](http://www.ledvance.it)). Se è presente una pellicola di barriera contro l'umidità, è necessario utilizzare il distanziatore SP HOLDER!

Le immagini mostrate nel catalogo sono solo a scopo illustrativo. Per informazioni su grandezza e colore, fare riferimento alla tabella dei prodotti.

ULTERIORI DETTAGLI SUL PRODOTTO



SPOT AIR FIX

Faretto da incasso per soffitti bassi e stretti, fisso



Prodotto	EAN	COORD	Sostituzione per	W	lm	lm/w	K	L70 <sup>2</sup>	°	Taglio di fase	L x W x H [mm] Ø x A [mm]
SP AIR FIX P 6W 927 PS DIM IP65 WT	4058075799905	SPAIRFIX6927DWT	50 W HAL	6	480	80	2700	50000	36	Taglio di fase	81 x 34
SP AIR FIX P 6W 930 PS DIM IP65 WT	4058075799929	SPAIRFIX6930DWT	50 W HAL	6	510	85	3000	50000	36	Taglio di fase	81 x 34
SP AIR FIX P 6W 940 PS DIM IP65 WT	4058075799943	SPAIRFIX6940DWT	50 W HAL	6	570	95	4000	50000	36	Taglio di fase	81 x 34
SP AIR FIX P 6W 927 PS DIM IP65 BK	4099854000188	SPAIRFIX6927DBK	50 W HAL	6	480	80	2700	50000	36	Taglio di fase	81 x 34
SP AIR FIX P 6W 930 PS DIM IP65 BK	4058075799967	SPAIRFIX6930DBK	50 W HAL	6	510	85	3000	50000	36	Taglio di fase	81 x 34
SP AIR FIX P 6W 930 PS DIM IP65 SI	4058075799981	SPAIRFIX6930DSI	50 W HAL	6	510	85	3000	50000	36	Taglio di fase	81 x 34

<sup>1</sup> Maggiori informazioni su [www.ledvance.it/garanzia](http://www.ledvance.it/garanzia)

<sup>2</sup> t[h]: L70 / B50 @ 25 °C (T<sub>s</sub>) / t[h]: L80 / B10 @ 25 °C (T<sub>s</sub>)

## SPOT AIR ADJUST

Faretto da incasso per soffitti a basso consumo e stretti, orientabile



### CARATTERISTICHE TECNICHE

- Angolo di rotazione regolabile:  $\pm 25^\circ$
- Indice di resa cromatica CRI: 90
- Tipo di protezione: IP23 (lato stanza)
- Apertura del fascio luminoso:  $36^\circ$
- Corpo in alluminio pressofuso
- Molle protette da cuscinetti in silicone
- Dimmerabile (con molti dimmer comuni, vedi anche [www.ledvance.it/dim](http://www.ledvance.it/dim))
- Cablaggio passante possibile

### VANTAGGI DEL PRODOTTO

- Costruzione ermetica per ridurre le perdite d'aria e limitare la perdita di energia
- Copribile con molti tipi di materiale termoisolante
- Il basso profilo consente l'installazione in controsoffitti poco profondi
- Facile sostituzione del driver esterno grazie alla spina con chiusura a baionetta
- Facile installazione e collegamento elettrico grazie ai connettori elettrici senza attrezzi
- Design SCALE: aspetto eccezionale, materiali pregiati e dimensioni ridotte si adattano a qualsiasi ambiente
- 5 anni di garanzia

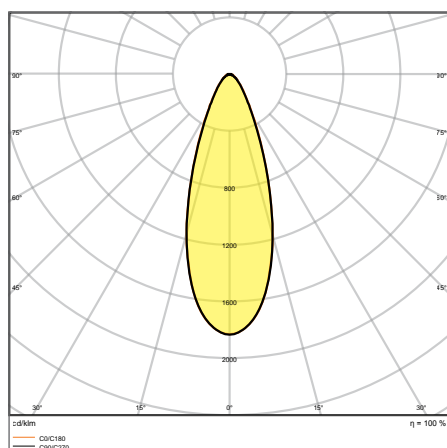
### APPLICAZIONI

- Sostituzione diretta per faretti da incasso con lampade alogene
- Soffitti nelle case a basso consumo energetico
- Illuminazione generale
- Camere d'albergo e corridoi
- Bar, ristoranti
- Illuminazione d'accento
- Illuminazione residenziale

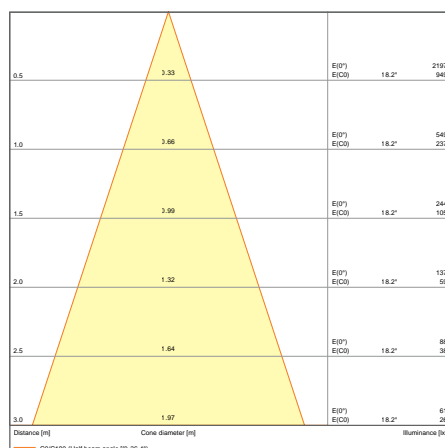
### ACCESSORI

- Dispositivo di controllo esterno incluso

### ULTERIORI DETTAGLI SUL PRODOTTO



SP AIR ADJ P 4W 927 DIM IP23 WT



SP AIR ADJ P 4W 927 DIM IP23 WT

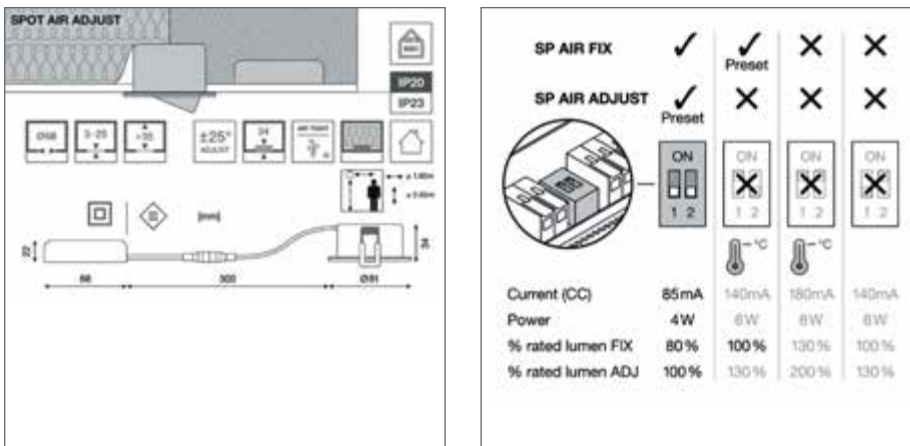
### CONSIGLI SULLA SICUREZZA

È necessario osservare i suggerimenti per l'installazione nelle attuali istruzioni per l'utente ([www.ledvance.it](http://www.ledvance.it)). Se è presente una pellicola di barriera contro l'umidità, è necessario utilizzare il distanziatore SP HOLDER!

Le immagini nella brochure sono solo a scopo illustrativo. Per informazioni su dimensioni e colore, consultare le tabelle dei prodotti.



ULTERIORI DETTAGLI SUL PRODOTTO



SPOT AIR ADJUST

Faretto da incasso per soffitti bassi e stretti, orientabile



Prodotto	EAN	COORD	Sostituzione per	W	lm	lm/W	K	L70 <sup>2</sup>	⤴	⤵	L x W x H [mm] Ø x A [mm]
SP AIR ADJ P 4W 927 DIM IP23 WT LEDV	4099854000003	SPAIRADJ4927DWT	35 W HAL	4	300	75	2700	50000	36	Taglio di fase	81 x 34
SP AIR ADJ P 4W 930 DIM IP23 WT LEDV	4099854000041	SPAIRADJ4930DWT	35 W HAL	4	320	80	3000	50000	36	Taglio di fase	81 x 34
SP AIR ADJ P 4W 940 DIM IP23 WT LEDV	4099854000065	SPAIRADJ4940DWT	35 W HAL	4	340	85	4000	50000	36	Taglio di fase	81 x 34
SP AIR ADJ P 4W 927 DIM IP23 BK LEDV	4099854000201	SPAIRADJ4927DBK	35 W HAL	4	300	75	2700	50000	36	Taglio di fase	81 x 34
SP AIR ADJ P 4W 930 DIM IP23 BK LEDV	4099854000089	SPAIRADJ4930DBK	35 W HAL	4	320	80	3000	50000	36	Taglio di fase	81 x 34
SP AIR ADJ P 4W 930 DIM IP23 SI LEDV	4099854000102	SPAIRADJ4930DSI	35 W HAL	4	320	80	3000	50000	36	Taglio di fase	81 x 34

<sup>1</sup> Maggiori informazioni su [www.ledvance.it/garanzia](http://www.ledvance.it/garanzia)

<sup>2</sup> t[h]: L70 / B50 @ 25 °C (T<sub>s</sub>) / t[h]: L80 / B10 @ 25 °C (T<sub>s</sub>)

# SPOT COMBO

Faretto da incasso per soffitti a basso consumo e stretti, orientabile

IP20 IP44

LEDVANCE  
5 Anni  
garanzia

VALUE  
CLASS



Descrizione	EAN	Codice ordinazione	wΔW	lm	lm/W	K	°	L70 <sup>2</sup>	L80 <sup>2</sup>	Dimensioni [mm]	Ø Foro d'incasso	IP	°	Icona	Icona	Icona	Icona
-------------	-----	--------------------	-----	----	------	---	---	------------------	------------------	-----------------	------------------	----	---	-------	-------	-------	-------

## LEDVANCE® SPOT COMBO FIX

SPOT COMBO FIX 5.5W CPS 60DEG IP65 WT	4099854092701	SPCBOFIXCPSWT	580	105	3000	60°	50 000	39 000	81,50 x 48	68	IP65/IP20	no	20	1				
---------------------------------------	---------------	---------------	-----	-----	------	-----	--------	--------	------------	----	-----------	----	----	---	--	--	--	--

## LEDVANCE® SPOT COMBO FIX ACCESSORI

SP CBO RING FIX ROUND BK	4099854097911	SPCBORINGADJRBK	-	-	-	-	-	-	81.5	-	-	-	-	3				
SP CBO RING FIX ROUND BN	4099854097935	SPCBORINGADJRBN	-	-	-	-	-	-	81.5	-	-	-	-	3				
SP CBO RING FIX SQUARE WT	4099854097997	SPCBORINGADJSBK	-	-	-	-	-	-	81.5 x 81.5	-	-	-	-	4				
SP CBO RING FIX SQUARE BK	4099854097959	SPCBORINGADJSBN	-	-	-	-	-	-	81.5 x 81.5	-	-	-	-	4				
SP CBO RING FIX SQUARE BN	4099854097973	SPCBORINGADJSWT	-	-	-	-	-	-	81.5 x 81.5	-	-	-	-	4				

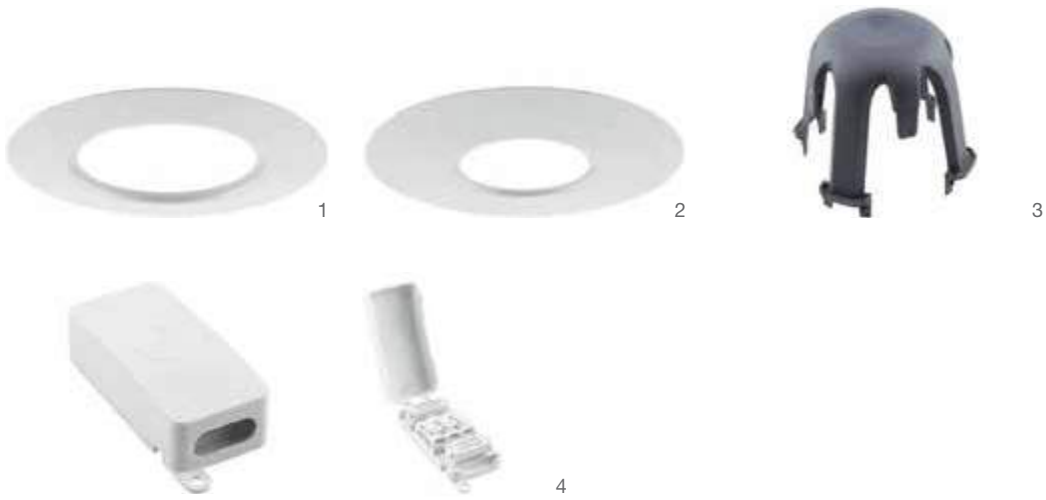
## LEDVANCE® SPOT COMBO ADJUST

SPOT COMBO ADJ V 5.5W CPS 60DEG IP65 WTIP65 WT	4099854092725	SPCBOADJCPSTWT	3.6	550	100	2700	60°	50 000	39 000	81,50 x 48	68	IP65/IP20	no	20	2			
--	---------------	----------------	-----	-----	-----	------	-----	--------	--------	------------	----	-----------	----	----	---	--	--	--

## LEDVANCE® SPOT COMBO ADJUST ACCESSORI

SP CBO RING ADJ ROUND BK	4099854098406	SPCBORINGFIXRBK	-	-	-	-	-	-	81.5	-	-	-	-	3				
SP CBO RING ADJ ROUND BN	4099854098437	SPCBORINGFIXRBN	-	-	-	-	-	-	81.5	-	-	-	-	3				
SP CBO RING ADJ SQUARE WT	4099854099335	SPCBORINGFIXSBK	-	-	-	-	-	-	81.5 x 81.5	-	-	-	-	4				
SP CBO RING ADJ SQUARE BK	4099854099274	SPCBORINGFIXSBN	-	-	-	-	-	-	81.5 x 81.5	-	-	-	-	4				
SP CBO RING ADJ SQUARE BN	4099854099304	SPCBORINGFIXSWT	-	-	-	-	-	-	81.5 x 81.5	-	-	-	-	4				

## ACCESSORI SPOT



## ACCESSORI SPOT

Prodotto	EAN	COORD	L x W x H [mm] Ø x A [mm]	MATERIAL	COLOR	No.
SP RING D133 WT	4099854013355	<b>SPRINGD133WT</b>	133 x 3	Acciaio	Bianco	1
SP RING D133 BK	4099854013386	<b>SPRINGD133BK</b>	133 x 3	Acciaio	Nero	—
SP RING D180 WT	4099854013416	<b>SPRINGD180WT</b>	180 x 3	Acciaio	Bianco	2
SP RING D180 BK	4099854013447	<b>SPRINGD180BK</b>	180 x 3	Acciaio	Nero	—
SP HOLDER DN68 H65	4099854013478	<b>SPHOLDER</b>	93 x 93 x 73	Poliammide (PA)	Grigio	3
CONNECTOR BOX 3POLE L/N/E	4099854013508	<b>SPCONNBOX3POLE</b>	94 x 35 x 22	Policarbonato (PC)	Bianco	4

## CONSIGLI SULLA SICUREZZA

È necessario osservare i suggerimenti per l'installazione nelle attuali istruzioni per l'utente ([www.ledvance.it](http://www.ledvance.it)).  
Questo distanziatore può essere utilizzato solo in combinazione con SPOT AIR FIX o SPOT AIR ADJ!

# TRACKLIGHT

DESIGN COMPATTO, TANTE FUNZIONI

## TRACKLIGHT SPOT ZOOM DIM

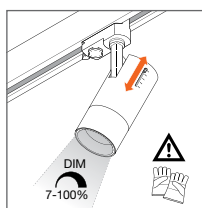
Una luce perfettamente concentrata per un'illuminazione flessibile

Pagina 62

PERFORMANCE CLASS

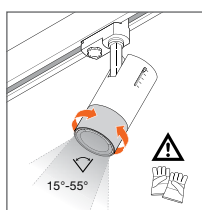


Eccezionale qualità della luce grazie al CRI  $\geq 97$  con  $R_a > 90$  (resa cromatica dei toni rossi) e luce a basso sfarfallio ( $< 10\%$ ).



### DIMMERABILE

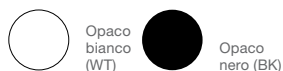
Dimmerabile (7 %–100 %) attraverso un potenziometro a cursore direttamente su ciascun apparecchio.



### OBIETTIVO ZOOM

Obiettivo con ZOOM meccanico di alta qualità in PMMA con angoli del fascio regolabili (15°–55°); l'angolo è visibile su una scala di gradi sulla struttura. Il meccanismo di ZOOM è sempre nascosto nell'apparecchio lasciando inalterato il design.

Scegli il colore della struttura:



## LE ALTRE CARATTERISTICHE DEI NOSTRI SPOTLIGHT :

- Adattatore trifase incluso compatibile con i binari più comuni in commercio
- Elevata qualità dei materiali grazie alla struttura in alluminio pressofuso
- Grande flessibilità grazie ai giunti cardanici flessibili e ruotabili





## TRACKLIGHT SPOT

Uno spotlight flessibile per un uso universale. Eccezionale comfort luminoso grazie al CRI 90, SDCM  $\leq 3$  e UGR  $< 16$ . Adatti per una vasta gamma di soluzioni di illuminazione grazie a riflettori sostituibili e resistenti alla polvere e ai vari livelli di potenza.

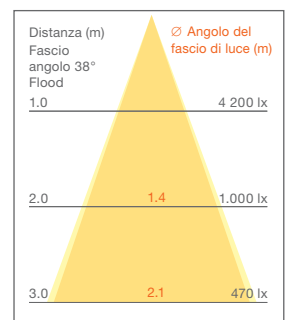
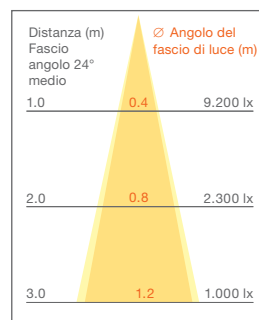
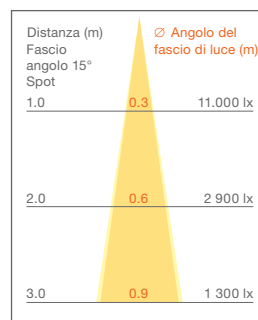
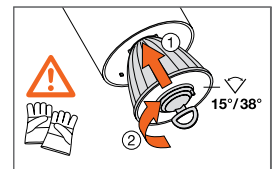
Pagina 64

PERFORMANCE CLASS

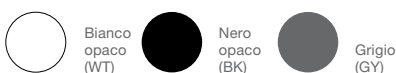


### TRE RIFLETTORI PER UN'ILLUMINAZIONE D'ACCENTO FLESSIBILE

I riflettori sono facili e veloci da sostituire grazie alle pratiche connessioni a baionetta e alla ventosa in gomma in dotazione. Sono disponibili i seguenti riflettori: riflettore di serie Medio 24°, 2 riflettori Spot 15° e Flood 38° (da ordinare separatamente come accessori).



Scegli il colore della struttura:



EAN: 4058075113442, Tracklight Spot 25 W/3 000 K, valori arrotondati

# TRACKLIGHT SPOT ZOOM DIM

Spot a binario dimmerabile trifase con lente zoom meccanica



1



2



3

## CARATTERISTICHE TECNICHE

- Struttura robusta in alluminio pressofuso
- Disponibile in bianco opaco (come RAL9016), nero opaco (come RAL9004)
- Ottimo indice di resa cromatica CRI 97 e CRI > 90
- Dimmerabile (7%-100%) tramite potenziometro a cursore direttamente su ciascun apparecchio
- Obiettivo zoom meccanico con un angolo del fascio da 15° a 55°

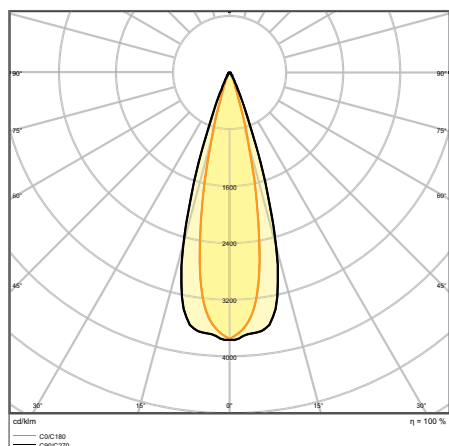
## VANTAGGI DEL PRODOTTO

- Faretto dimmerabile su binario trifase con ottica zoom meccanica integrata nella struttura
- Adattatore trifase incluso compatibile con i binari in commercio
- Riflettore di alta qualità grazie all'eccellente resa cromatica
- Luce a ridotto sfarfallio (flicker)
- 5 anni di garanzia

## APPLICAZIONI

- Sostituzione diretta per apparecchi che usano lampade HID
- Illuminazione d'accento
- Gallerie, musei
- Negozi di moda, negozi di accessori
- Negozi, salottini prova, vetrine

## ULTERIORI DETTAGLI SUL PRODOTTO

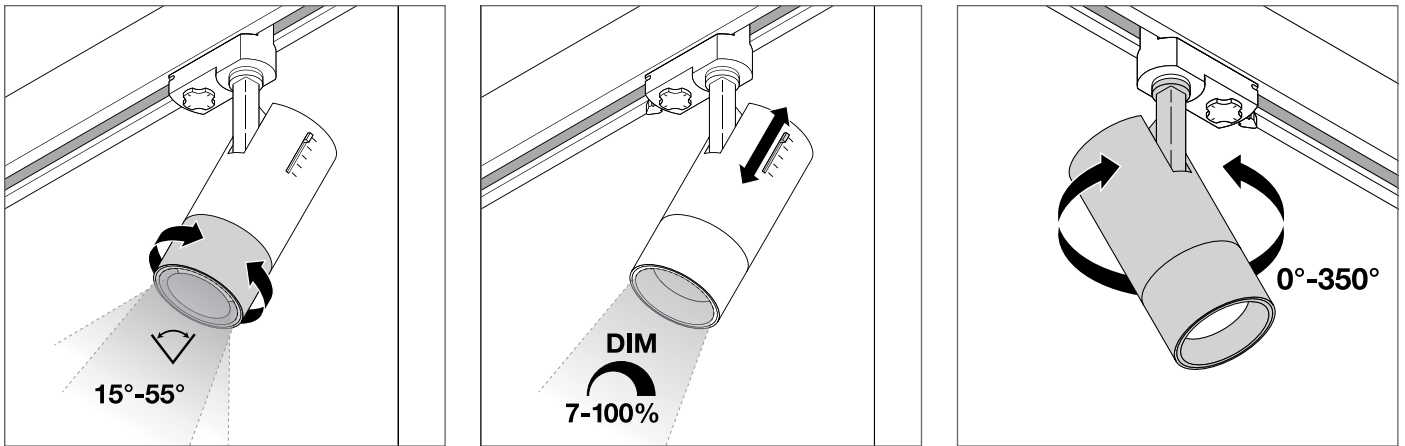


TR SP ZOOM DIM D85 25 W 3000 K 97R WT

Distance [m]	Cone diameter [m]	E(0°)	E(C90)	E(C0)	Illuminance [lx]
0.5	0.38	E(0°)	E(C90)	E(C0)	25949
	0.30	15.7°	11.5°	12309	11569
					12309
1.0	0.59	E(0°)	E(C90)	E(C0)	6487
	0.41	15.7°	11.5°	3077	2997
					3077
1.5	0.84	E(0°)	E(C90)	E(C0)	2883
	0.61	15.7°	11.5°	1332	1332
					1368
2.0	1.12	E(0°)	E(C90)	E(C0)	1622
	0.81	15.7°	11.5°	749	749
					769
2.5	1.41	E(0°)	E(C90)	E(C0)	1038
	1.02	15.7°	11.5°	480	480
					492
3.0	1.69	E(0°)	E(C90)	E(C0)	721
	1.22	15.7°	11.5°	333	333
					342

TR SP ZOOM DIM D85 25W 4000K DIM 25DEG

ULTERIORI DETTAGLI SUL PRODOTTO



TRACKLIGHT SPOT ZOOM DIM

Spot a binario dimmerabile trifase con lente zoom meccanica



Prodotto	EAN	COORD	Sostituzione per	W	lm	lm/w	K	L70 <sup>2</sup>			L x W x H [mm] Ø x A [mm]	No.
TR SP ZOOM DIM D85 25 W 3000 K 97R WT	4058075335769	TRSPZ25930W	50 W HCl	25	1500	60	3000	50000	15...55	✓	85 x 265	2
TR SP ZOOM DIM D85 25 W 4000 K 97R WT	4058075335783	TRSPZ25940W	50 W HCl	25	1500	60	4000	50000	15...55	✓	85 x 265	2
TR SP ZOOM DIM D85 25 W 3000 K 97R BK	4058075335806	TRSPZ25930B	50 W HCl	25	1500	60	3000	50000	15...55	✓	85 x 265	3
TR SP ZOOM DIM D85 25 W 4000 K 97R BK	4058075335820	TRSPZ25940B	50 W HCl	25	1500	60	4000	50000	15...55	✓	85 x 265	3

<sup>1</sup> Maggiori informazioni su [www.ledvance.it/garanzia](http://www.ledvance.it/garanzia)

<sup>2</sup> t[h]: L70 / B50 @ 25 °C (T<sub>s</sub>) / t[h]: L80 / B10 @ 25 °C (T<sub>s</sub>)

# TRACKLIGHT SPOT

Tracklight spot trifase con alimentatore integrato



1



2



3

## CARATTERISTICHE TECNICHE

- Struttura robusta in alluminio pressofuso
- Disponibile in bianco opaco (come RAL9016), nero opaco (come RAL9004) e grigio cemento (come RAL7042)
- Ottimo indice di resa cromatica  $R_a$ : 90
- Angolo di rotazione: 350°, angolo di inclinazione: 90°
- Dotato di riflettori con angolo del fascio di 24°

## VANTAGGI DEL PRODOTTO

- Riflettore profondo e anello antiriflesso nero per abbagliamento ridotto al minimo ( $UGR \leq 16$ )
- Disponibili riflettori accessori con angolo del fascio di 15° o 38°
- Riflettore facilmente sostituibile grazie alla chiusura a baionetta e alla ventosa in gomma
- Adattatore trifase incluso compatibile con i binari in commercio
- Luce a ridotto sfarfallio (flicker)

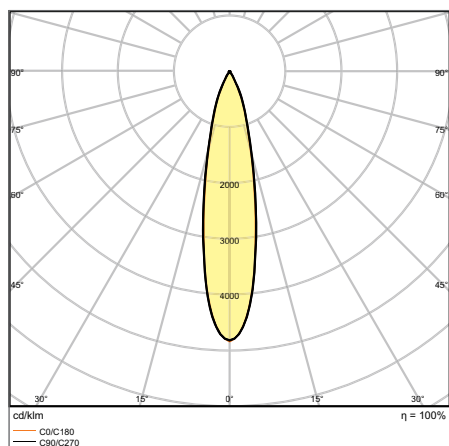
## APPLICAZIONI

- Sostituzione diretta per apparecchi che usano lampade HID
- Illuminazione d'accento
- Negozi di moda, negozi di accessori
- Grande distribuzione
- Hotel, ristoranti, negozi

## ACCESSORI

- Riflettori accessori con angolo del fascio di 15° o 38° disponibili come accessori opzionali

## ULTERIORI DETTAGLI SUL PRODOTTO



Distance [m]	Cone diameter [m]	E(0°)	E(C90)	E(C0)	Illuminance [lx]
0.5	0.19 0.19	81247	38656	38871	11.0° 10.9°
1.0	0.39 0.39	20312	9664	9718	11.0° 10.9°
1.5	0.58 0.58	9327	4295	4319	11.0° 10.9°
2.0	0.78 0.77	5078	2416	2429	11.0° 10.9°
2.5	0.97 0.96	3250	1546	1555	11.0° 10.9°
3.0	1.17 1.16	2257	1074	1092	11.0° 10.9°

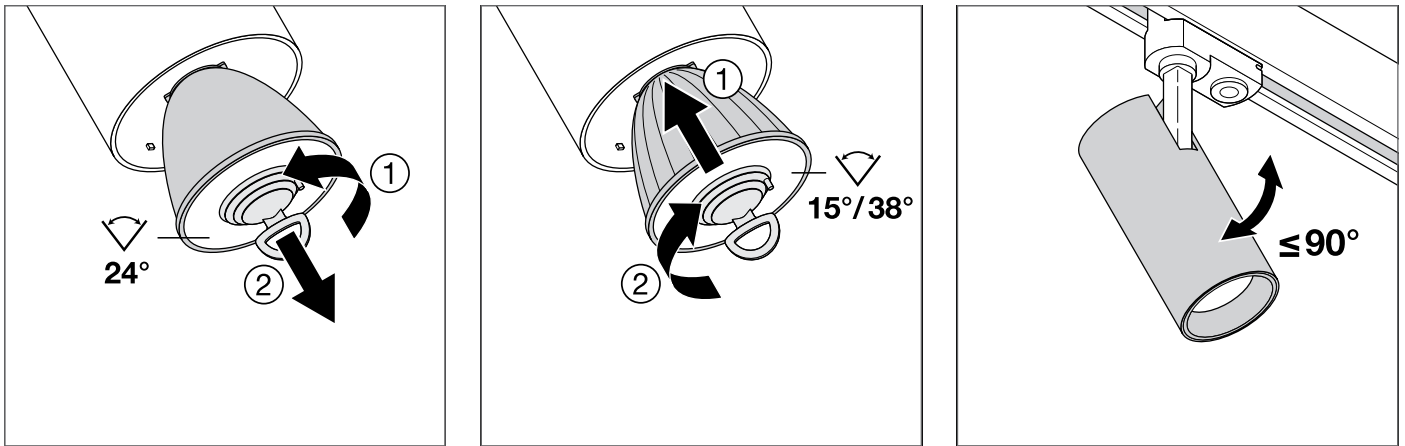
— C0C180 (Half beam angle [°]: 21.8°)  
— C90C270 (Half beam angle [°]: 22.0°)

TRACK SP D95 55 W 4000 K 90RA NFL GY

TRACK SP D95 55 W 4000 K NFL



ULTERIORI DETTAGLI SUL PRODOTTO



TRACKLIGHT SPOT

Tracklight spot trifase con alimentatore integrato



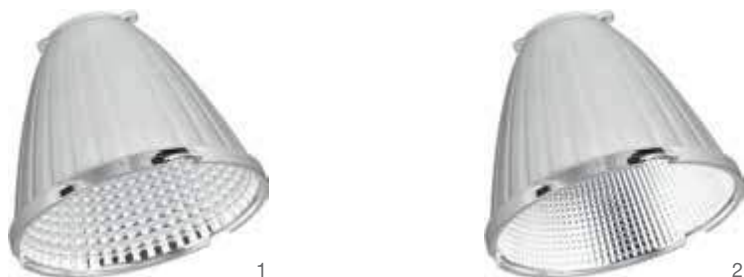
Prodotto	EAN	COORD	Sostituzione per	W	lm	lm/W	K	L70 <sup>2</sup>	°	L x W x H [mm] Ø x A [mm]	No.
TRACK SP D75 25 W 3000 K 90RA NFL WT	4058075113442	TRKSPD7525830FLW	35W HID	25	1750	70	3000	50000	24	75 x 255	1
TRACK SP D75 25 W 4000 K 90RA NFL WT	4058075113466	TRKSPD7525840FLW	35W HID	25	1900	75	4000	50000	24	75 x 255	1
TRACK SP D75 25 W 3000 K 90RA NFL BK	4058075113565	TRKSPD7525830FLB	35W HID	25	1750	75	3000	50000	24	75 x 255	—
TRACK SP D75 25 W 4000 K 90RA NFL BK	4058075113589	TRKSPD7525840FLB	35W HID	25	1900	80	4000	50000	24	75 x 255	—
TRACK SP D75 25 W 3000 K 90RA NFL GY	4058075113688	TRKSPD7525830FLG	35W HID	25	1750	75	3000	50000	24	75 x 255	—
TRACK SP D75 25 W 4000 K 90RA NFL GY	4058075113701	TRKSPD7525840FLG	35W HID	25	1900	75	4000	50000	24	75 x 255	—
TRACK SP D85 35 W 3000 K 90RA NFL WT	4058075113480	TRKSPD8535830FLW	50W HID	35	2660	70	3000	50000	24	85 x 267	—
TRACK SP D85 35 W 4000 K 90RA NFL WT	4058075113503	TRKSPD8535840FLW	50W HID	35	2800	75	4000	50000	24	85 x 267	—
TRACK SP D85 35 W 3000 K 90RA NFL BK	4058075113602	TRKSPD8535830FLB	50W HID	35	2660	75	3000	50000	24	85 x 267	—
TRACK SP D85 35 W 4000 K 90RA NFL BK	4058075113626	TRKSPD8535840FLB	50W HID	35	2800	80	4000	50000	24	85 x 267	—
TRACK SP D85 35 W 3000 K 90RA NFL GY	4058075113725	TRKSPD8535830FLG	50W HID	35	2660	75	3000	50000	24	85 x 267	—
TRACK SP D85 35 W 4000 K 90RA NFL GY	4058075113749	TRKSPD8535840FLG	50W HID	35	2800	75	4000	50000	24	85 x 267	—
TRACK SP D95 55 W 3000 K 90RA NFL WT	4058075113527	TRKSPD9555830FLW	70W HID	55	4000	70	3000	50000	24	95 x 297	—
TRACK SP D95 55 W 4000 K 90RA NFL WT	4058075113541	TRKSPD9555840FLW	70W HID	55	4200	75	4000	50000	24	95 x 297	—
TRACK SP D95 55 W 3000 K 90RA NFL BK	4058075113640	TRKSPD9555830FLB	70W HID	55	4000	75	3000	50000	24	95 x 297	2
TRACK SP D95 55 W 4000 K 90RA NFL BK	4058075113664	TRKSPD9555840FLB	70W HID	55	4200	80	4000	50000	24	95 x 297	2
TRACK SP D95 55 W 3000 K 90RA NFL GY	4058075113763	TRKSPD9555830FLG	70W HID	55	4000	75	3000	50000	24	95 x 297	3
TRACK SP D95 55 W 4000 K 90RA NFL GY	4058075113787	TRKSPD9555840FLG	70W HID	55	4200	75	4000	50000	24	95 x 297	3

<sup>1</sup> Maggiori informazioni su [www.ledvance.it/garanzia](http://www.ledvance.it/garanzia)

<sup>2</sup> t[h]: L70 / B50 @ 25 °C (T<sub>s</sub>) / t[h]: L80 / B10 @ 25 °C (T<sub>s</sub>)

## TRACKLIGHT SPOT REFLECTOR

Riflettore intercambiabile



### CARATTERISTICHE TECNICHE

- Riflettore facilmente sostituibile grazie alla chiusura a baionetta e alla ventosa in gomma
- La copertura chiara protegge il riflettore dalla polvere e dal contatto
- Alta efficienza ottica
- Materiale struttura: policarbonato (PC)
- Riflettori accessori disponibili con diverse angolazioni del fascio

## TRACKLIGHT SPOT REFLECTOR

Riflettore intercambiabile



Prodotto	EAN	COORD	L x W x H [mm] Ø x A [mm]	MATERIAL	COLOR	△°		
TRACK SP REFLECTOR D75 SP	4058075113800	TRKSPREFD75SP	63 x 53	Policarbonato (PC)	Argento	15	1	1
TRACK SP REFLECTOR D75 FL	4058075113824	TRKSPREFD75FL	63 x 53	Policarbonato (PC)	Argento	38	1	2
TRACK SP REFLECTOR D85 SP	4058075113848	TRKSPREFD85SP	75 x 63	Policarbonato (PC)	Argento	15	1	1
TRACK SP REFLECTOR D85 FL	4058075113862	TRKSPREFD85FL	75 x 63	Policarbonato (PC)	Argento	38	1	2
TRACK SP REFLECTOR D95 SP	4058075113886	TRKSPREFD95SP	82 x 69	Policarbonato (PC)	Argento	15	1	1
TRACK SP REFLECTOR D95 FL	4058075113909	TRKSPREFD95FL	82 x 69	Policarbonato (PC)	Argento	38	1	2

<sup>1</sup> Maggiori informazioni su [www.ledvance.it/garanzia](http://www.ledvance.it/garanzia)



# APPARECCHI A PARETE E PLAFONE

IDEALE PER AREE PUBBLICHE



## SURFACE COMPACT IK10

Pagina 70

PERFOR-  
MANCE  
CLASS



### APPARECCHIO A PLAFONE ROBUSTO E POTENTE

- Resistente ad atti vandalici
- Copertura trasparente resistente a polvere e umidità
- Alto flusso luminoso

## SURFACE BULKHEAD

Pagina 76

SURFACE BULKHEAD  
SURFACE BULKHEAD SENSOR  
SURFACE BULKHEAD EMERGENCY  
SURFACE BULKHEAD SENSOR EMERGENZA  
SURFACE BULKHEAD ANELLI ACCESSORI

PERFOR-  
MANCE  
CLASS



### GRANDI PERFORMANCE SIA INDOOR CHE OUTDOOR

- Estremamente versatile: disponibile nelle versioni on/off e con sensore HF, batteria di 3 ore
- Adatto per l'utilizzo in aree pubbliche grazie all'elevato grado di protezione IK
- Facile installazione a parete o a plafone con possibilità di cablaggio passante

## SURFACE CIRCULAR/SQUARE

Pagina 72

SURFACE CIRCULAR  
SURFACE CIRCULAR SENSOR  
SURFACE CIRCULAR 3CCT **NOVITÀ**  
  
SURFACE SQUARE **NOVITÀ**  
SURFACE SQUARE SENSOR **NOVITÀ**  
SURFACE SQUARE 3CCT **NOVITÀ**

VALUE  
CLASS



### PER APPLICAZIONI STANDARD

- Versioni con sensore: facile impostazione del raggio del sensore, del rilevamento della luce del giorno e del tempo di illuminamento
- Risparmio energetico fino al 55% rispetto agli apparecchi che utilizzano lampade fluorescenti compatte
- Installazione facile e veloce

# PROTEZIONE ROBUSTA A CHE PROTEGGE DA ATTI VANDALICI E TECNOLOGIA INTELLIGENTE DEI SENSORI



SURFACE  
COMPACT IK10

SURFACE BULKHEAD

## ROBUSTO, PROTETTO CONTRO GLI ATTI VANDALICI

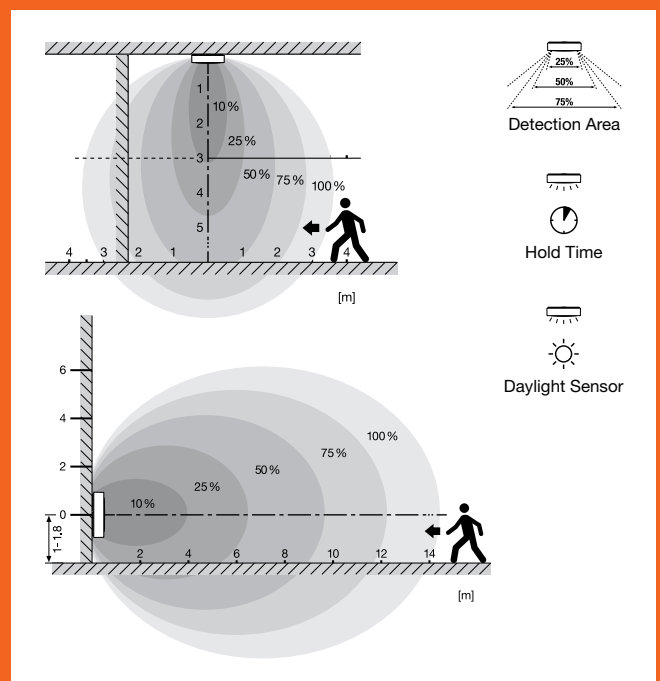
LEDVANCE SURFACE BULKHEAD e LEDVANCE SURFACE COMPACT IK10 sono caratterizzati da un design robusto, una struttura resistente agli urti in policarbonato rinforzato con IK10 e alto grado di protezione IP65. Le viti Torx rendono più difficile la rimozione dagli apparecchi con un normale cacciavite, questo li rende idealmente protetti da atti di vandalismo.



## SENSORI PER SICUREZZA ED EFFICIENZA

Gli apparecchi LEDVANCE SURFACE BULKHEAD e CIRCULAR sono disponibili con una tecnologia all'avanguardia dei sensori. Le opzioni di regolazione flessibili consentono un'illuminazione basata secondo le necessità. Questo permette di coniugare un comfort leggero e sicuro con la massima efficienza:

- Tecnologia dei sensori HF per il rilevamento del movimento
- Commutazione crepuscolare in quattro fasi; attivazione regolabile tra 2 e 50 lux
- Sensore di movimento con ampio raggio di rilevamento (per montaggio a parete e a plafone); regolabile in cinque modalità tra il 10 e il 100 %
- Tempo di attesa da 5 secondi a 30 minuti



Sensore di movimento con molte opzioni di regolazione

## SURFACE COMPACT IK1 0

Apparecchi da parete e soffitto ad alta resistenza agli urti



### CARATTERISTICHE TECNICHE

- Struttura e diffusore in policarbonato
- Resistenza agli urti: IK10
- Prova del filo incandescente (Glow Wire Test) in conformità alla norma IEC 60695-2-12: 850 °C
- Cablaggio passante possibile

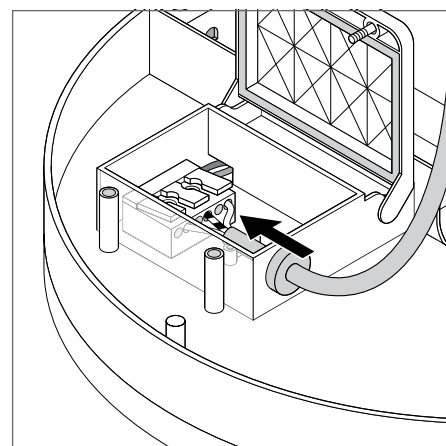
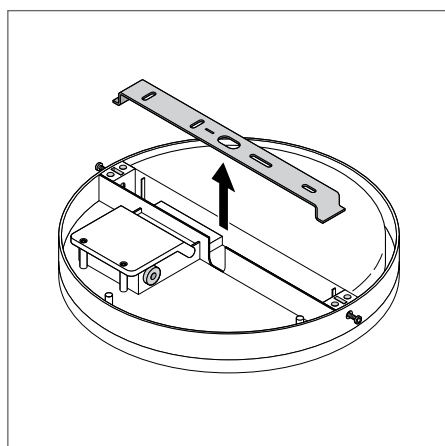
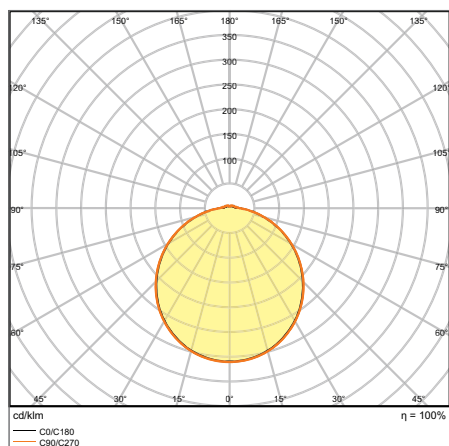
### VANTAGGI DEL PRODOTTO

- Resistente agli atti vandalici
- La copertura trasparente protegge da polvere e umidità
- LED protetto per un'installazione sicura
- Alto flusso luminoso
- 5 anni di garanzia

### APPLICAZIONI

- Corridoi
- Scale
- Bagni
- Hall
- Aree pubbliche

### ULTERIORI DETTAGLI SUL PRODOTTO



SF COMPACT IK10 300 24 W 4000 K IP65  
WT

## SURFACE COMPACT IK10

Apparecchi da parete e soffitto ad alta resistenza agli urti



Prodotto	EAN	COORD	Sostituzione per	W	lm	lm/W	K	L70 <sup>2</sup>		IK	L x W x H [mm] Ø x A [mm]
SF COMPACT IK10 300 24 W 3000 K IP65 WT	4058075062207	<b>SURC30024830IK10</b>	2 x 18 W CFLP	24	1800	75	3000	50000	120	IK10	300 x 61
SF COMPACT IK10 300 24 W 4000 K IP65 WT	4058075062221	<b>SURC30024840IK10</b>	2 x 18 W CFLP	24	1920	80	4000	50000	120	IK10	300 x 61

<sup>1</sup> Maggiori informazioni su [www.ledvance.it/garanzia](http://www.ledvance.it/garanzia)

<sup>2</sup> t[h]: L70 / B50 @ 25 °C (T<sub>s</sub>) / t[h]: L80 / B10 @ 25 °C (T<sub>s</sub>)

# SURFACE CIRCULAR

Apparecchi a parete e a plafone



## CARATTERISTICHE TECNICHE

- Struttura in metallo e coperchio in PMMA
- Versioni con sensore: sensore ad alta frequenza di luminosità e movimento
- Versioni con sensore: campo di rilevamento di 110° e 8 m, soglia: 25 lx, 5 s / 1 min / 3 min / 10 min
- Temperatura ambiente in funzione: da -20...+40 °C

## VANTAGGI DEL PRODOTTO

- Versioni con sensore: facile regolazione del raggio del sensore, rilevamento della luminosità e tempo di illuminazione
- Risparmio energetico fino al 55 % rispetto agli apparecchi con CFL
- Installazione facile e veloce

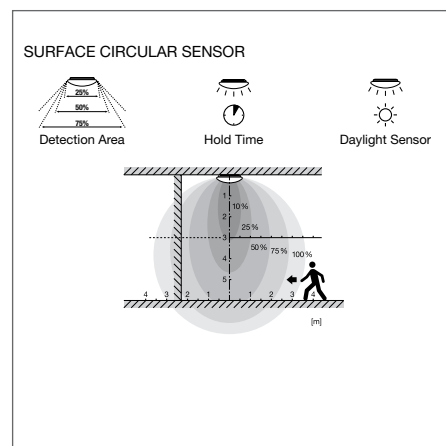
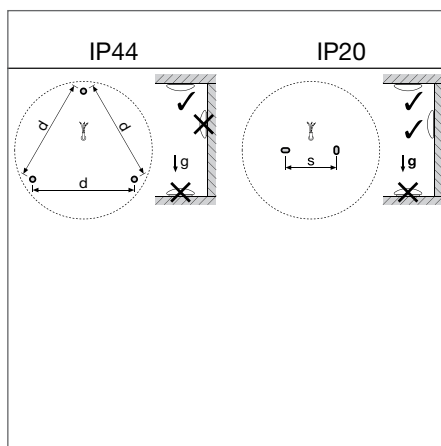
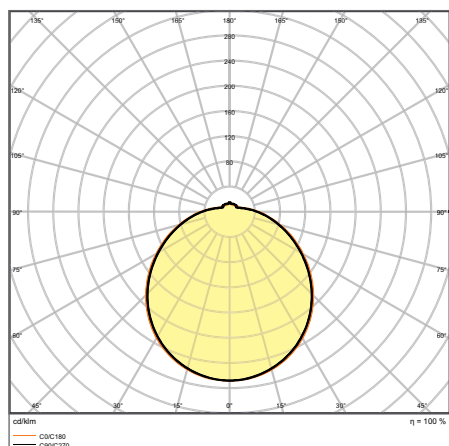
## APPLICAZIONI

- Corridoi
- Scale
- Bagni
- Hall

## ACCESSORI

- Copertura sostitutiva opzionale disponibile

## ULTERIORI DETTAGLI SUL PRODOTTO




SF CIRCULAR 400 S 24 W 3000 K IP44 WT



## SURFACE CIRCULAR

Apparecchi a parete e plafone con IP44


VALUE CLASS      

Prodotto	EAN	COORD	Sostituzione per	W	lm	lm/W	K	L70 <sup>2</sup>		L x W x H [mm] Ø x A [mm]
SF CIRC 250V 13W 830 IP44	4058075617865	SURC25013830G3	18 W CFLP	13	920	70	3000	30000	120	250 x 91
SF CIRC 250V 13W 840 IP44	4058075617889	SURC25013840G3	18 W CFLP	13	960	75	4000	30000	120	250 x 91
SF CIRC 350V 18W 830 IP44	4058075617940	SURC35018830G3	24 W CFLP	18	1440	80	3000	30000	120	350 x 115
SF CIRC 350V 18W 840 IP44	4058075617964	SURC35018840G3	24 W CFLP	18	1440	80	4000	30000	120	350 x 115
SF CIRC 400V 24W 830 IP44	4058075618022	SURC40024830G3	2 x 18 W CFLP	24	1920	80	3000	30000	120	400 x 120
SF CIRC 400V 24W 840 IP44T	4058075618046	SURC40024840G3	2 x 18 W CFLP	24	1920	80	4000	30000	120	400 x 120
SF CIRC 500 V 42 W 830 IP44	4099854042119	SURC50042830SPS	2 x 18 W CFLP	42	3500	83	3000	30000	120	500 x 105
SF CIRC 500 V 42 W 840 IP44	4099854042133	SURC50042840SPS	2 x 18 W CFLP	42	3500	83	4000	30000	120	500 x 105

## SURFACE CIRCULAR SENSOR

Apparecchi a parete e soffitto con IP44 e sensore ad alta frequenza

Prodotto	EAN	COORD	Sostituzione per	W	lm	lm/W	K	L70 <sup>2</sup>		L x W x H [mm] Ø x A [mm]
SF CIRC 250 SEN V 13 W 830 IP44	4058075617902	SURC25013830SG4	18 W CFLP	13	920	70	3000	30000	120	250 x 91
SF CIRC 250 SEN V 13 W 840 IP44	4058075617926	SURC25013840SG4	18 W CFLP	13	960	75	4000	30000	120	250 x 91
SF CIRC 350 SEN V 18 W 830 IP44	4058075617988	SURC35018830SG4	26 W CFLP	18	1440	80	3000	30000	120	350 x 115
SF CIRC 350 SEN V 18 W 840 IP44	4058075618008	SURC35018840SG4	26 W CFLP	18	1440	80	4000	30000	120	350 x 115
SF CIRC 400 SEN V 24 W 830 IP44	4058075618084	SURC40024830SG4	32 W CFLP	24	1920	80	3000	30000	120	400 x 120
SF CIRC 400 SEN V 24 W 840 IP44	4058075618121	SURC40024840SG4	32 W CFLP	24	1920	80	4000	30000	120	400 x 120
SF CIRC 500 SENS V 42 W 830 IP44	4099854042157	SURC50042830SPS	32 W CFLP	42	3500	83	3000	30000	120	500 x 105
SF CIRC 500 SENS V 42 W 840 IP44	4099854042171	SURC50042840SPS	32 W CFLP	42	3500	83	4000	30000	120	500 x 105

## PROPRIETÀ DEL SENSORE

Prodotto	Tipo di sensore	Tecnologia del sensore	Soglia di rilevamento del sensore di luminosità	Raggio di rilevamento del sensore di movimento	Angolo di rilevamento del sensore	Tempo di commutazione controllato da sensore
SURFACE CIRCULAR 250 SENSOR	Movimento/Luminosità	Microonde	25 lx	8 m	1	5 sec/1 min/3 min/10 min
SENSORE SURFACE CIRCULAR 350	Movimento/Luminosità	Microonde	25 lx	8 m	1	5 sec/1 min/3 min/10 min
SURFACE CIRCULAR 400 SENSOR	Movimento/Luminosità	Microonde	25 lx	8 m	1	5 sec/1 min/3 min/10 min
SURFACE CIRCULAR 500 SENSOR	Movimento/Luminosità	Microonde	25 lx	8 m	1	5 sec/1 min/3 min/10 min

## SURFACE CIRCULAR DALI

Apparecchi a parete e soffitto con IP44 e sensore ad alta frequenza

Descrizione	EAN	Codice ordinazione	W $\Delta$ W	lm	lm/W		L70 <sup>2</sup>	L80 <sup>2</sup>	Dimensioni [mm]	IP		
SURFACE COMPACT CIRCULAR 500 42W/3000K IP44 DALI	4099854077890	SFC50042830DA	32W CFLP	3500	83	120	30 000	22 000	500 x 105	IP44	si	5
SURFACE COMPACT CIRCULAR 500 42W/4000K IP44 DALI	4099854077913	SFC50042840DA	32W CFLP	3500	83	120	30 000	22 000	500 x 105	IP44	si	5

Descrizione	EAN	Codice ordinazione	W $\Delta$ W	lm	lm/W		L70 <sup>2</sup>	L80 <sup>2</sup>	Dimensioni [mm]	IP		
-------------	-----	--------------------	--------------	----	------	---	------------------	------------------	-----------------	----	---	---

## SURFACE CIRCULAR 3CCT

SURFACE COMPACT CIRCULAR 350 18W 3CCT IP44	4099854042072	SFC350183CCT	26W CFLp	1440	80	120	50 000	33 000	350 x 115	IP44	no	5
Versione con sensore												
SURFACE COMPACT CIRCULAR 350 SEN 18W 3CCT IP44	4099854042096	SFC350183CCTS	26W CFLp	1440	80	120	50 000	33 000	350 x 115	IP44	no	5
Accessori - Copertura di ricambio												
SF CIRCULAR 350 3CCT COVER	4099854064357	SFC3503CCTCOV	-	-	-	-	-	-	350 x 115	-	no	5

# SURFACE CIRCULAR COVER

Copertura di ricambio per Surface Circular



#



\$



%

## CARATTERISTICHE TECNICHE

- Facile sostituzione della copertura senza cambiare l'apparecchio
- Schermo in PMMA
- Resistenza agli urti: IK03

## APPLICAZIONI

- Sostituzione per coperture del Surface Circular

Prodotto	EAN	COORD	L x W x H [mm] Ø x A [mm]	MATERIAL	COLOR	°	📦
E85D5G>3D \$ " 5ahVd	&" ' **)' 156722	SURC250COV	\$ " Å **	Ba↑_Wf^_VSLH{Sfa/B? ? 3fi	4 S Lb	#S"	#
E85D5G>3D % " 5ahVd	&" ' **)' 156807	SURC350COV	% " Å # " &	Ba↑_Wf^_VSLH{Sfa/B? ? 3fi	4 S Lb	#S"	#
E85D5G>3D &" " 5ahVd	&" ' **)' 156821	SURC400COV	&" " Å ##\$	Ba↑_Wf^_VSLH{Sfa/B? ? 3fi	4 S Lb	#S"	#
E85D5G>3D ' " " 5ahVd	&" + **' &064395	SURC500COVER	' " " Å ##\$	Ba↑_Wf^_VSLH{Sfa/B? ? 3fi	4 S Lb	#S"	#
E85D5G>3D ' " " &S_ Wf S Lb	4058075834187	SURC500FRAMEWT	' " " Å ##\$	Ba↑_Wf^_VSLH{Sfa/B? ? 3fi	4 S Lb	#S"	\$
E85D5G>3D ' " " &S_ W@Vdh	4058075834200	SURC500FRAMEBK	' " " Å ##\$	Ba↑_Wf^_VSLH{Sfa/B? ? 3fi	@Vdh	#S"	%

Le immagini nella brochure sono solo a scopo illustrativo. Per informazioni su dimensioni e colore, consultare le tabelle dei prodotti.

# SURFACE SQUARE



1

2



Descrizione	EAN	Codice ordinazione	w <sup>2</sup> W	lm	lm/W	°	L70 <sup>2</sup>	L80 <sup>2</sup>	Dimensioni [mm]	IP				
-------------	-----	--------------------	------------------	----	------	---	------------------	------------------	-----------------	----	--	--	--	--

## LEDVANCE® SURFACE SQUARE

SURFACE COMPACT SQUARE 330 24W/3000K IP44	4099854041952	SFSQ33024830	32W CFLp	2000	83	120	35 000	33 000	330 x 330	IP44	no	5	1
SURFACE COMPACT SQUARE 330 24W/4000K IP44	4099854041976	SFSQ33024840	32W CFLp	2000	83	120	35 000	33 000	330 x 330	IP44	no	5	1
<b>Versione con sensore</b>													
SURFACE COMPACT SQUARE 330 24W/3000K IP44	4099854041990	SFSQ33024830S	32W CFLp	2000	83	120	35 000	33 000	330 x 330	IP44	no	5	1
SURFACE COMPACT SQUARE 330 24W/4000K IP44	4099854042010	SFSQ33024840S	32W CFLp	2000	83	120	35 000	33 000	330 x 330	IP44	no	5	1

## LEDVANCE® SURFACE SQUARE 3CCT

SURFACE COMPACT SQUARE 330 24W/3CCT IP44	4099854042034	SFSQ330243CCT	32W CFLp	2000	83	120	35 000	33 000	330 x 330	IP44	no	5	2
<b>Versione con sensore</b>													
SURFACE COMPACT SQUARE 330 24W/3CCT S IP44	4099854042058	SFSQ330243CCTS	32W CFLp	2000	83	120	35 000	33 000	330 x 330	IP44	no	5	2
<b>Accessori - Copertura di ricambio</b>													
SURFACE SQUARE 330 COVER	4099854064432	SFSQ330COV	-	-	-	-	-	-	-	-	-	-	2

## SURFACE BULKHEAD

Apparecchio da parete e soffitto robusto per uso interno o esterno



1\*



2\*



3\*

### CARATTERISTICHE TECNICHE

- Custodia e coperchio in PC resistente ai raggi UV
- Disponibili 2 diametri, 2 colori della struttura e 2 tonalità di luce
- Il diffusore deve essere ordinato separatamente
- Versioni: anello o mezzaluna
- Resistenza agli urti: IK10
- Tipo di protezione: IP65

### VANTAGGI DEL PRODOTTO

- Estremamente versatile grazie alle versioni commutabili, sensore HF e batteria singola di 3 ore
- Adatto per l'uso in aree pubbliche grazie all'elevato grado di protezione IK
- Facile installazione a parete e soffitto con possibilità di cablaggio passante
- Elevata efficienza luminosa durante il normale funzionamento
- Tutte le versioni hanno 5 anni di garanzia, eccetto la versione emergenza: 3 anni (batteria da 3 ore di durata)

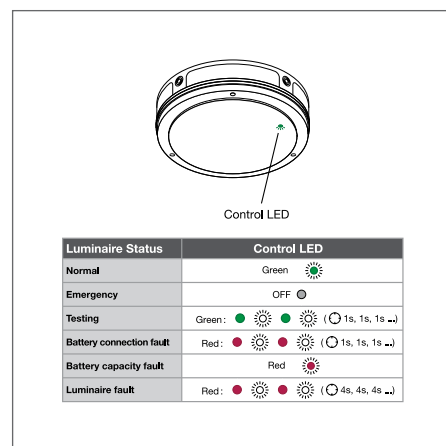
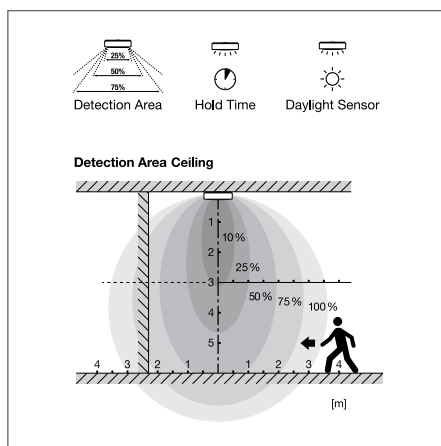
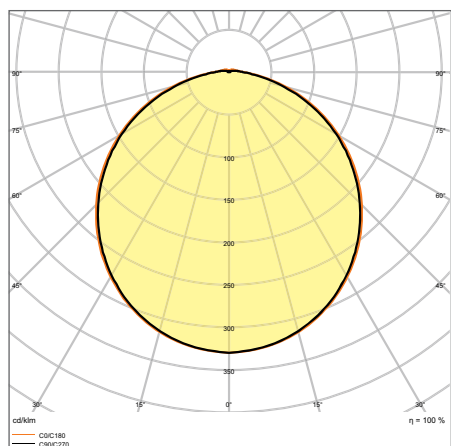
### APPLICAZIONI

- Sostituzione diretta per gli apparecchi funzionanti con lampade fluorescenti
- Corridoi, scale, ingressi
- Sottopassi
- Aree pubbliche

### ACCESSORI

- Disponibili anelli decorativi aggiuntivi in diversi design
- Viti e tasselli di montaggio inclusi

### ULTERIORI DETTAGLI SUL PRODOTTO



SF BLKH 250 10W/3000K PESO IP65

\* Tutte le immagini mostrano gli apparecchi con gli accessori: SF BLKH RING. L'accessorio deve essere ordinato separatamente. Le immagini nella brochure sono solo a scopo illustrativo. Per informazioni su dimensioni e colore, consultare le tabelle dei prodotti.

## SURFACE BULKHEAD ON/OFF

Apparecchi robusti a parete e plafone con protezione IP65



Prodotto	EAN	COORD	Sostituzione per	W	lm	lm/W	K	L70 <sup>2</sup>	°	IK	L x W x H [mm] Ø x A [mm]	Light Bulb No.
SF BLKH 250 10W/3000K PESO IP65	4058075647145	BLK25010830WG2	1 x 16 W CFL	10	800	80	3000	50000	120	IK10	250 x 70	3
SF BLKH 250 10W/4000K PESO IP65	4058075647169	BLK25010840WG2	1 x 16 W CFL	10	800	80	4000	50000	120	IK10	250 x 70	3
SF BLKH 250 10W/3000K BK IP65	4058075647183	BLK25010830BG2	1 x 16 W CFL	10	800	80	3000	50000	120	IK10	250 x 70	1
SF BLKH 250 10W/4000K BK IP65	4058075647206	BLK25010840BG2	1 x 16 W CFL	10	800	80	4000	50000	120	IK10	250 x 70	1
SF BLKH 300 15W/3000K PESO IP65	4058075647466	BLK30015830WG2	1 x 28 W CFL	15	1400	93	3000	50000	120	IK10	300 x 70	3
SF BLKH 300 15W/4000K PESO IP65	4058075647480	BLK30015840WG2	1 x 28 W CFL	15	1400	93	4000	50000	120	IK10	300 x 70	3
SF BLKH 300 15W/3000K BK IP65	4058075647503	BLK30015830BG2	1 x 28 W CFL	15	1400	93	3000	50000	120	IK10	300 x 70	1
SF BLKH 300 15W/4000K BK IP65	4058075647527	BLK30015840BG2	1 x 28 W CFL	15	1400	93	4000	50000	120	IK10	300 x 70	1

## SURFACE BULKHEAD SENSOR

Robusto apparecchio a parete e plafone con protezione IP65 e sensore ad alta frequenza



Prodotto	EAN	COORD	Sostituzione per	W	lm	lm/W	K	L70 <sup>2</sup>	°	IK	L x W x H [mm] Ø x A [mm]	Light Bulb No.
SF BLKH 250 S 10W/3000K PESO IP65	4058075647220	BLK25010830WSG2	1 x 16 W CFL	10	800	80	3000	50000	120	IK10	250 x 70	3
SF BLKH 250 S 10W/4000K PESO IP65	4058075647244	BLK25010840WSG2	1 x 16 W CFL	10	800	80	4000	50000	120	IK10	250 x 70	3
SF BLKH 250 S 10W/3000K BK IP65	4058075647268	BLK25010830BSG2	1 x 16 W CFL	10	800	80	3000	50000	120	IK10	250 x 70	1
SF BLKH 250 S 10W/4000K BK IP65	4058075647282	BLK25010840BSG2	1 x 16 W CFL	10	800	80	4000	50000	120	IK10	250 x 70	1
SF BLKH 300 S 15W/3000K PESO IP65	4058075647541	BLK30015830WSG2	1 x 28 W CFL	15	1400	93	3000	50000	120	IK10	300 x 70	3
SF BLKH 300 S 15W/4000K PESO IP65	4058075647565	BLK30015840WSG2	1 x 28 W CFL	15	1400	93	4000	50000	120	IK10	300 x 70	3
SF BLKH 300 S 15W/3000K BK IP65	4058075647589	BLK30015830BSG2	1 x 28 W CFL	15	1400	93	3000	50000	120	IK10	300 x 70	1
SF BLKH 300 S 15W/4000K BK IP65	4058075647602	BLK30015840BSG2	1 x 28 W CFL	15	1400	93	4000	50000	120	IK10	300 x 70	1

## SURFACE BULKHEAD EMERGENCY

Robusto apparecchio per parete e soffitto con protezione IP65 e funzione di illuminazione di emergenza integrata



Prodotto	EAN	COORD	Sostituzione per	W	lm	lm/W	K	L70 <sup>2</sup>	°	IK	L x W x H [mm] Ø x A [mm]	Light Bulb No.
SF BLKH 250 EM 10 W 3000 K PESO IP65	4058075647305	BLK25010830WEG2	1 x 16 W CFL	10	800	80	3000	50000	120	IK10	250 x 70	3
SF BLKH 250 EM 10 W 4000 K PESO IP65	4058075647329	BLK25010840WEG2	1 x 16 W CFL	10	800	80	4000	50000	120	IK10	250 x 70	3
SF BLKH 250 EM 10 W 3000 K BK IP65	4058075647343	BLK25010830BEG2	1 x 16 W CFL	10	800	80	3000	50000	120	IK10	250 x 70	1
SF BLKH 250 EM 10 W 4000 K BK IP65	4058075647367	BLK25010840BEG2	1 x 16 W CFL	10	800	80	4000	50000	120	IK10	250 x 70	1
SF BLKH 300 EM 15 W 3000 K PESO IP65	4058075647626	BLK30015830WEG2	1 x 28 W CFL	15	1400	93	3000	50000	120	IK10	300 x 70	3
SF BLKH 300 EM 15 W 4000 K PESO IP65	4058075647640	BLK30015840WEG2	1 x 28 W CFL	15	1400	93	4000	50000	120	IK10	300 x 70	3
SF BLKH 300 EM 15 W 3000 K BK IP65	4058075647664	BLK30015830BEG2	1 x 28 W CFL	15	1400	93	3000	50000	120	IK10	300 x 70	1
SF BLKH 300 EM 15 W 4000 K BK IP65	4058075647688	BLK30015840BEG2	1 x 28 W CFL	15	1400	93	4000	50000	120	IK10	300 x 70	1

<sup>1</sup> Maggiori informazioni su [www.ledvance.it/garanzia](http://www.ledvance.it/garanzia)

<sup>2</sup> t[h]: L70 / B50 @ 25 °C (T<sub>3</sub>) / t[h]: L80 / B10 @ 25 °C (T<sub>a</sub>)

## SURFACE BULKHEAD SENSOR EMERGENCY

Robusto apparecchio a parete e plafone con protezione IP65, sensore ad alta frequenza e funzione di illuminazione di emergenza integrata



Prodotto	EAN	COORD	Sostituzione per	W	lm	lm/W	K	L70 <sup>2</sup>	IK	L x W x H [mm] Ø x A [mm]	No.	
SF BLKH 250 S EM 10W/3000K WT IP65	4058075647381	BLK25010830WSEG2	1 x 16 W CFL	12	800	80	3000	50000	120	IK10	258 x 70	3
SF BLKH 250 S EM 10W/4000K WT IP65	4058075647404	BLK25010840WSEG2	1 x 16 W CFL	12	800	80	4000	50000	120	IK10	258 x 70	3
SF BLKH 250 S EM 10W/3000K BK IP65	4058075647428	BLK25010830BSEG2	1 x 16 W CFL	12	800	80	3000	50000	120	IK10	258 x 70	1
SF BLKH 250 S EM 10W/4000K BK IP65	4058075647442	BLK25010840BSEG2	1 x 16 W CFL	12	800	80	4000	50000	120	IK10	258 x 70	1
SF BLKH 300 S EM 15W/3000K WT IP65	4058075647701	BLK30015830WSEG2	1 x 28 W CFL	17	1400	93	3000	50000	120	IK10	308 x 70	3
SF BLKH 300 S EM 15W/4000K WT IP65	4058075647725	BLK30015840WSEG2	1 x 28 W CFL	17	1400	93	4000	50000	120	IK10	308 x 70	3
SF BLKH 300 S EM 15W/3000K BK IP65	4058075647749	BLK30015830BSEG2	1 x 28 W CFL	17	1400	93	3000	50000	120	IK10	308 x 70	1
SF BLKH 300 S EM 15W/4000K BK IP65	4058075647763	BLK30015840BSEG2	1 x 28 W CFL	17	1400	93	4000	50000	120	IK10	308 x 70	1

## PROPRIETÀ DEL SENSORE

Prodotto	Tipo di sensore	Tecnologia del sensore	Soglia di rilevamento del sensore di luminosità	Raggio di rilevamento del sensore di movimento	Angolo di rilevamento del sensore	Tempo di commutazione controllato da sensore
SURFACE BULKHEAD 250 SENSOR	Movimento/Luminosità	Microonde	25 lx	8 m	1	5 sec/30 sec/90 sec/3 min/20 min/30 min
SURFACE BULKHEAD 300 SENSOR	Movimento/Luminosità	Microonde	25 lx	8 m	1	5 sec/30 sec/90 sec/3 min/20 min/30 min
SURFACE BULKHEAD 250 SENSOR EMERGENCY	Movimento/Luminosità	Microonde	25 lx	8 m	1	5 sec/30 sec/90 sec/3 min/20 min/30 min
SURFACE BULKHEAD 300 SENSOR EMERGENCY	Movimento/Luminosità	Microonde	25 lx	8 m	1	5 sec/30 sec/90 sec/3 min/20 min/30 min

## CARATTERISTICHE DELL'ILLUMINAZIONE DI EMERGENZA

Prodotto	Durata della batteria in emergenza modalità di funzionamento	Tipo di test	Tipo di luce d'emergenza	Flusso luminoso in modalità di funzionamento emergenza	Tipo di batteria
SF BLKH 250 EM 10 W 3000 K PESO IP65	3 ore	Automatico	Sempre acceso/Solo emergenza	300 lm	LiFePO4
SF BLKH 250 EM 10 W 4000 K PESO IP65	3 ore	Automatico	Sempre acceso/Solo emergenza	300 lm	LiFePO4
SF BLKH 250 EM 10 W 3000 K BK IP65	3 ore	Automatico	Sempre acceso/Solo emergenza	300 lm	LiFePO4
SF BLKH 250 EM 10 W 4000 K BK IP65	3 ore	Automatico	Sempre acceso/Solo emergenza	300 lm	LiFePO4
SF BLKH 300 EM 15 W 3000 K PESO IP65	3 ore	Automatico	Sempre acceso/Solo emergenza	300 lm	LiFePO4
SF BLKH 300 EM 15 W 4000 K PESO IP65	3 ore	Automatico	Sempre acceso/Solo emergenza	300 lm	LiFePO4
SF BLKH 300 EM 15 W 3000 K BK IP65	3 ore	Automatico	Sempre acceso/Solo emergenza	300 lm	LiFePO4
SF BLKH 300 EM 15 W 4000 K BK IP65	3 ore	Automatico	Sempre acceso/Solo emergenza	300 lm	LiFePO4
SF BLKH 250 S EM 10W/3000K WT IP65	3 ore	Automatico	Sempre acceso/Solo emergenza	300 lm	LiFePO4
SF BLKH 250 S EM 10W/4000K WT IP65	3 ore	Automatico	Sempre acceso/Solo emergenza	300 lm	LiFePO4
SF BLKH 250 S EM 10W/3000K BK IP65	3 ore	Automatico	Sempre acceso/Solo emergenza	300 lm	LiFePO4
SF BLKH 250 S EM 10W/4000K BK IP65	3 ore	Automatico	Sempre acceso/Solo emergenza	300 lm	LiFePO4
SF BLKH 300 S EM 15W/3000K WT IP65	3 ore	Automatico	Sempre acceso/Solo emergenza	300 lm	LiFePO4
SF BLKH 300 S EM 15W/4000K WT IP65	3 ore	Automatico	Sempre acceso/Solo emergenza	300 lm	LiFePO4
SF BLKH 300 S EM 15W/3000K BK IP65	3 ore	Automatico	Sempre acceso/Solo emergenza	300 lm	LiFePO4
SF BLKH 300 S EM 15W/4000K BK IP65	3 ore	Automatico	Sempre acceso/Solo emergenza	300 lm	LiFePO4

<sup>1</sup> Maggiori informazioni su [www.ledvance.it/garanzia](http://www.ledvance.it/garanzia)

<sup>2</sup> t[h]: L70 / B50 @ 25 °C (T<sub>a</sub>) / t[h]: L80 / B10 @ 25 °C (T<sub>a</sub>)

## ACCESSORI PER SURF ACE BULKHEAD

Fornitura consigliata per Surface Bulkhead



### CARATTERISTICHE TECNICHE

- Ampia gamma di applicazioni grazie a un'ampia varietà di versioni disponibili
- Copertura PC in bianco o nero
- Diffusore ad anello o mezzaluna
- Vite antifurto (Torx) inclusa

### ACCESSORI

- Vite antifurto inclusa

### SURFACE BULKHEAD RING

Copertura ad anello inseribile (IK10)



Prodotto	EAN	COORD	L x W x H [mm] Ø x A [mm]	MATERIAL	COLOR		
SF BLKH RING 250 WT	4058075399334	<b>BLKRING250W</b>	258 x 57	Polycarbonato (PC)	Bianco	1	1
SF BLKH RING 250 BK	4058075399358	<b>BLKRING250B</b>	258 x 57	Polycarbonato (PC)	Nero	1	2
SF BLKH RING 300 WT	4058075399372	<b>BLKRING300W</b>	308 x 57	Polycarbonato (PC)	Bianco	1	1
SF BLKH RING 300 BK	4058075399396	<b>BLKRING300B</b>	308 x 57	Polycarbonato (PC)	Nero	1	2

### SURFACE BULKHEAD EYELID

Copertura a mezzaluna inseribile (IK10)



Prodotto	EAN	COORD	L x W x H [mm] Ø x A [mm]	MATERIAL	COLOR		
SF BLKH EYELID 250 WT	4058075375482	<b>BLKEYELID250W</b>	258 x 64	Polycarbonato (PC)	Bianco	1	3
SF BLKH EYELID 250 BK	4058075375505	<b>BLKEYELID250B</b>	258 x 64	Polycarbonato (PC)	Nero	1	4
SF BLKH EYELID 300 WT	4058075375529	<b>BLKEYELID300W</b>	308 x 65	Polycarbonato (PC)	Bianco	1	3
SF BLKH EYELID 300 BK	4058075375543	<b>BLKEYELID300B</b>	308 x 65	Polycarbonato (PC)	Nero	1	4

# PANNELLI

## ADATTI A QUALSIASI NECESSITÀ: I NOSTRI PANNELLI

PERFORMANCE CLASS



1 . PANEL INDIVILED Pagina 82

Il pannello per i perfezionisti dell'illuminazione, dotato di SCALE DESIGN

PERFORMANCE CLASS



2 . PANEL PROTECT Pagina 84

Pannello robusto e compatto: IP54 e superficie in PMMA resistente

PERFORMANCE CLASS



3 . PANEL COMFORT Pagina 88

Pannello altamente efficiente e versatile per l'applicazione quotidiana

### LE CARATTERISTICHE TECNICHE PIÙ IMPOR TANTI A COLPO D'OCCHIO

Famiglia di prodotto	Caratteristiche	Garanzia <sup>1</sup>	Accessori per l'installazione inclusi	Versioni disponibili	Dimensione della griglia
1 PANEL INDIVILED	Fino a 120 lm / W 60 000 ore (L80 / B10 @ 25 °C) SDCM 3 UGR < 16 IP40 / IK08	5 anni	Driver esterno con connessione veloce Staffe di sicurezza e sospensione (4 x) Cavo di sicurezza I tipi DALI hanno un connettore a 5 poli Scatola per l'installazione senza utensili e cablaggio passante	ON/OFF ( ) DALI/Zigbee predisposto per IoT versioni (dimmerabili)	600 x 600
2 PANEL PROTECT	120 lm / W 60 000 ore (L80 / B10 @ 25 °C) SDCM 3 UGR < 22 IP54	5 anni	Driver esterno Staffe di montaggio di sicurezza e sospensione (4 x), Staffe Cavo di sicurezza	ON/OFF ( ) DALI	600 x 600
3 PANEL COMFORT	Fino a 130 lm / W Fino a 70 000 ore (L80/B10 a 25 °C) Power Select sul driver (PS), CRI90 in aggiunta con selezione CCT (CPS) SDCM 3 UGR < 22/UGR < 19 versioni	5 anni	Driver esterno con connessione twist & lock Accendi il driver per selezionare Potenza (e CCT per CRI90) Scatola di connessione a 5 poli per un'installazione senza attrezzi e cablaggio passante Staffe di montaggio di sicurezza e sospensione (4 x) incluse Cavo di sicurezza incluso per le versioni 600/1200 Ottimizzato per la versione 1200	ON/OFF con alimentazione Select/CRI 90 + CCT select / non dimmerabile DALI/Zigbee predisposto per IoT versioni (dimmerabili) Versioni DALI EM ready per sistemi con batteria centrale (EL) CRI90 Versioni 3 000/4 000/6 500 K Compatibile con EM scatola di conversione	600 x 600 1 200 x 300
4 PANEL COMPACT	100 lm/W 50 000 ore (L80 / B50 @ 25 °C) SDCM 5 UGR < 22 / UGR < 19 Versioni CRI90 selezionate	5 anni	Driver esterno con connettore twist-lock Staffe di montaggio di sicurezza (2 x) Cavo di sicurezza incluso per versioni 600/1200	ON/ OFF (non dimmerabile) DALI (dimmerabile) Versioni DALI EM ready per sistemi con batteria centrale (EL) Disponibili versioni con CRI90 Versioni 3 000/4 000/6 500 K Compatibile con EM scatola di conversione	600 x 600 1 200 x 300 1 200 x 600

<sup>1</sup> Maggiori informazioni su [www.ledvance.it/garanzia](http://www.ledvance.it/garanzia)





- VALUE CLASS
- ECO CLASS
- NOVITÀ



4 . PANEL COMPACT & ECO Pagina 92

Il pannello per le applicazioni quotidiane con una comoda installazione

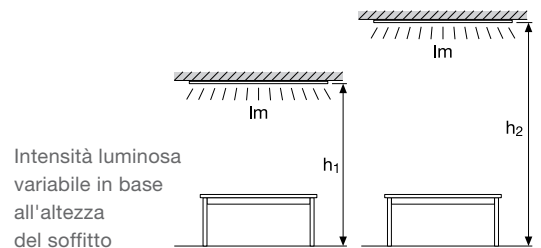
5 . ACCESSORI PER I PANNELLI Pagina 98

Opzioni di montaggio versatili

## IMPOSTAZIONE DELL'INTENSITÀ DELLA LUCE

Le nuove versioni ON/OFF del PANEL COMFORT CRI 80 sono dotate di una funzione Power Select (PS). Tramite un interruttore comodamente accessibile sulla parte superiore del driver, l'intensità luminosa (lm) può essere regolata individualmente in tre livelli all'altezza del soffitto per un'illuminazione ottimale. Eventuali cali di luce nel tempo possono essere compensati tramite l'interruttore PS.

PS-Power Select	PANEL CMFT 33W			PANEL CMFT 28W		
W AC	33	30	28	28	25	22
lm	4320	3900	3640	3640	3250	2900



## 4 SOLUZIONI INTELLIGENTI IN 1

Con le versioni ON/OFF di PANEL COMFORT CRI 90, il colore della luce può essere commutato sul driver da 3.000 a 4.000 K e il flusso luminoso da 3.600 a 4.200 lm, consentendo così quattro possibili combinazioni. Le versioni DALI controllate tramite LMS dispongono di un interruttore CCT esterno per il colore della luce.

	29.5W	36W
4000K	3600lm	4200lm
3000K	3400lm	4000lm

Versioni On/Off con CCT e interruttore sul driver



	36W
4000K	4200lm
3000K	4000lm

Versioni DALI con interruttore CCT esterno

## PANEL INDIVILED

Apparecchio da incasso con ottica IndiviLED



### CARATTERISTICHE TECNICHE

- Struttura in metallo, lenti e riflettore in policarbonato (PC)
- Ogni LED con lente individuale e riflettore per  $UGR \leq 16$  e distribuzione della luce omogenea
- Durata (L80/B10): fino a 60.000 ore (a 25 °C)
- Consistenza cromatica iniziale: 3 SDCM
- Accessori disponibili per varie opzioni da incasso e da parete

### VANTAGGI DEL PRODOTTO

- Distribuzione della luce omogenea e ridotto abbagliamento grazie all'ottica IndiviLED
- Luce a ridotto sfarfallio (flicker)
- Struttura robusta con IK08
- Versioni disponibili con driver on-off, DALI-2 o Zigbee 3.0 predisposti per IoT, o funzione di illuminazione di emergenza secondo IEC 60598-2-22
- 5 anni di garanzia

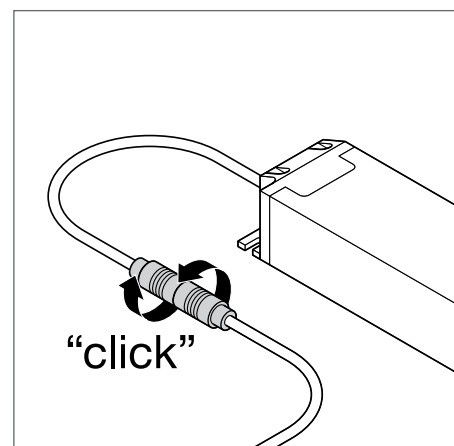
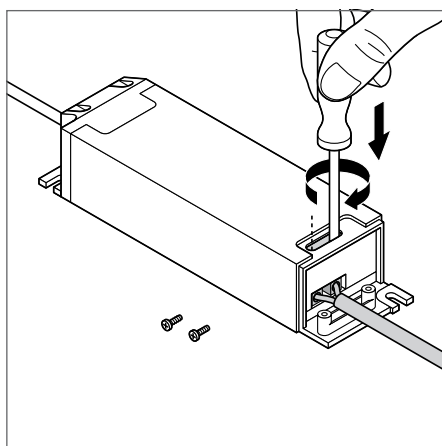
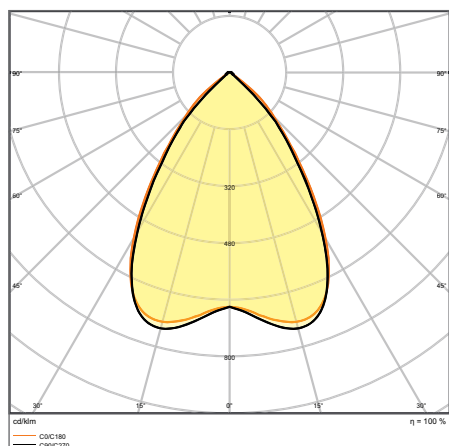
### APPLICAZIONI

- Sostituzione diretta per gli apparecchi funzionanti con lampade fluorescenti
- Corridoi
- Uffici
- Sale conferenze
- Aree di ricezione

### ACCESSORI

- Disponibili accessori per diverse opzioni di montaggio
- Cavo di sicurezza per apparecchi incluso
- Dispositivo di controllo esterno incluso

### ULTERIORI DETTAGLI SUL PRODOTTO



PANEL INDV EM 600 33 W 4000 K

## PANEL INDIVILED

Apparecchio quadrato ad incasso con ottica IndiviLED

Prodotto	EAN	COORD	Sostituzione per	W	lm	lm/w	K	L80 <sup>3</sup>	°	⌚	L x W x H [mm] Ø x A [mm]
PANEL INDV 600 33 W 3000 K	4058075201132	PNLIND60033830	4 x 18 W/4 x 14 W FL	33	3800	115	3000	60000	70	—	595 x 595 x 13
PANEL INDV 600 33 W 4000 K	4058075201156	PNLIND60033840	4 x 18 W/4 x 14 W FL	33	4000	120	4000	60000	70	—	595 x 595 x 13
PANEL INDV 600 33 W 3000 K DALI	4058075503885	PLIN60033830DAG3	4 x 18 W/4 x 14 W FL	33	3800	115	3000	60000	70	DALI-2/loT	595 x 595 x 13
PANEL INDV 600 33 W 4000 K DALI	4058075503861	PLIN60033840DAG3	4 x 18 W/4 x 14 W FL	33	3800	115	4000	60000	70	DALI-2/loT	595 x 595 x 13
PANEL INDV 600 33 W-4000 K ZBVR	4058075521841	PLIND60033840VZB	4 x 18 W/4 x 14 W FL	33	4000	115	4000	60000	70	Zigbee	595 x 595 x 13

## PANEL INDIVILED EMERGENCY

Apparecchio quadrato a incasso con ottica IndiviLED®, illuminazione di emergenza integrata

Prodotto	EAN	COORD	Sostituzione per	W	lm	lm/w	K	L80 <sup>3</sup>	°	⌚	L x W x H [mm] Ø x A [mm]
PANEL INDV EM 600 33 W 3000 K	4058075201293	PNLIND60033830EM	4 x 18 W/4 x 14 W FL	33	3800	115	3000	60000	70	—	595 x 595 x 13
PANEL INDV EM 600 33 W 4000 K	4058075201316	PNLIND60033840EM	4 x 18 W/4 x 14 W FL	33	4000	120	4000	60000	70	—	595 x 595 x 13

## CARATTERISTICHE DELL'ILLUMINAZIONE DI EMERGENZA

Prodotto	Durata batteria in modalità emergenza	Tipo di test	Tipo di luce d'emergenza	Flusso luminoso in modalità di funzionamento emergenza	Tipo di batteria
PANEL INDV EM 600 33 W 3000 K	3 ore	Automatico	Sempre acceso/Solo emergenza	450 lm	LiFePO4
PANEL INDV EM 600 33 W 4000 K	3 ore	Automatico	Sempre acceso/Solo emergenza	480 lm	LiFePO4
PANEL INDV EM 625 33 W 4000 K	3 ore	Automatico	Sempre acceso/Solo emergenza	480 lm	LiFePO4

<sup>1</sup> Le certificazioni ENEC e TÜV si applicano esclusivamente alle versioni commutabili della famiglia di apparecchi di illuminazione, le versioni DALI sono esenti.

<sup>2</sup> Maggiori informazioni su [www.ledvance.it/garanzia](http://www.ledvance.it/garanzia)

<sup>3</sup> t[h]: L70 / B50 @ 25 °C (T<sub>s</sub>) / t[h]: L80 / B10 @ 25 °C (T<sub>s</sub>)

## PANEL PROTECT

Apparecchi da incasso a pannello con protezione IP54

NOVITÀ



### CARATTERISTICHE TECNICHE

- Struttura in alluminio, diffusore PMMA
- Durata (L80/B10): fino a 60.000 ore (a 25 °C)
- Consistenza cromatica iniziale: 3 SDCM
- Tipo di protezione: IP54 (lato stanza)
- Accessori disponibili per varie opzioni da incasso e da parete
- Versioni DALI su richiesta

### VANTAGGI DEL PRODOTTO

- Adatto all'uso in ambienti polverosi e umidi grazie all'elevato grado di protezione IP
- Luce a ridotto sfarfallio (flicker)
- Risparmio energetico fino al 50 % (rispetto agli apparecchi che utilizzano lampade fluorescenti)
- 5 anni di garanzia

### APPLICAZIONI

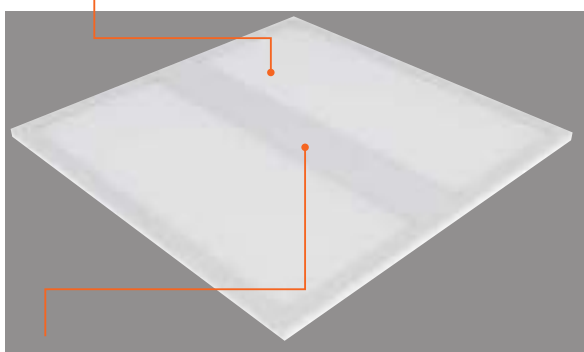
- Sostituzione diretta per gli apparecchi funzionanti con lampade fluorescenti
- Ospedali
- Laboratori
- Adatta per sistemi a incasso da soffitto con griglia da 600 x 600 mm
- Cucine, spazi di lavoro

### ACCESSORI

- Disponibili accessori per diverse opzioni di montaggio
- Dispositivo di controllo esterno incluso

#### RESISTENTE

IP54 frontale: UGR < 19 versioni con diffusore in PC superamento del test del filo incandescente a 850° e IK06.  
Versioni UGR < 22 con diffusore in PMMA facile da pulire IK06 / Diffusore in PMMA per versione UGR22 – IK02



#### AGGIORNABILE

Il design del diffusore diviso consente l'integrazione del sensore – disponibile su richiesta

#### FLESSIBILE

Fino a 5.040 lm e potenza (PS) selezionabile sul driver. Efficienza dell'apparecchio fino a 140 lm/W. Certificato per illuminazione di emergenza



























#### SOTTILE

Parte posteriore con tacca centrale che ospita il driver incorporato e la scatola dei connettori (altezza totale 34 mm)



## PANEL PROTECT

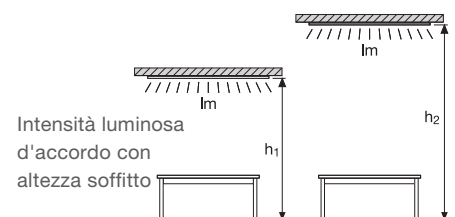
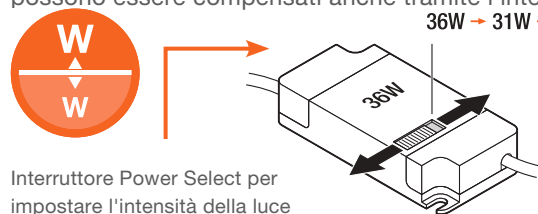
Apparecchi da incasso a pannello con protezione IP54

Descrizione	EAN	COORD	Sostituzione per	W	lm	lm/W	K	L80 <sup>1</sup>	°	Im/W	L x W x H [mm] Ø x H [mm]
<div style="text-align: right;">       </div>											
<b>PANEL PROTECT 600 PS</b>											
PL PROT 600 P 36W 830 PS	4099854 <b>082863</b>	PLPROT60036830	4 x 18W FL	36/31/26/22	5 040/4 340/3 640/3 080	140	3 000	70 000	120	—	595 x 595 x 34
PL PROT 600 P 36W 840 PS	4099854 <b>082887</b>	PLPROT60036840	4 x 18W FL	36/31/26/22	5 040/4 340/3 640/3 080	140	4 000	70 000	120	—	595 x 595 x 34
<div style="text-align: right;">        </div>											
<b>PANEL PROTECT 600 UGR&lt;19 PS</b>											
PL PROT 600 P 36W 840 U19 PS	4099854 <b>083303</b>	PLPROT60036840U	4 x 18W FL	36/31/26/22	5 040/4 340/3 640/3 080	140	4 000	70 000	90	—	595 x 595 x 34
<div style="text-align: right;">       </div>											
<b>PANEL PROTECT 600 DALI</b>											
PL PROT 600 P 36W 830 DALIVR	4099854 <b>082900</b>	PLPROT60036830D	4 x 18W FL	36	5 040	140	3 000	70 000	120	DALI-2/loT	595 x 595 x 34
PL PROT 600 P 36W 840 DALIVR	4099854 <b>083105</b>	PLPROT60036840D	4 x 18W FL	36	5 040	140	4 000	70 000	120	DALI-2/loT	595 x 595 x 34
<div style="text-align: right;">        </div>											
<b>PANEL PROTECT 600 UGR&lt;19 DALI</b>											
PL PROT 600 P 36W 840 U19 DALIVR	4099854 <b>083327</b>	PLPROT60036840UD	4 x 18W FL	36	5 040	140	4 000	70 000	90	DALI-2/loT	595 x 595 x 34

Descrizione	EAN	COORD	MATERIAL	COLOR	L x W x H [mm] Ø x H [mm]
<div style="text-align: right;">  </div>					
<b>SURFACE MOUNT KIT H50</b>					
PANEL 600 SURFACE MOUNT KIT H50	4058075 <b>826397</b>	PLSURKIT600H50	Aluminum	White	1 600 x 600 x 50

### POWER SELECT: IMPOSTAZIONE DELL'INTENSITÀ DELLA LUCE

Le nuove versioni ON/OFF standard PANEL PROTECT sono dotate della funzione Power Select (PS). Tramite un interruttore comodamente accessibile sulla parte superiore del driver, l'intensità luminosa (lm) può essere regolata individualmente in quattro livelli all'altezza del soffitto per un'illuminazione ottimale. Eventuali cali di luce nel tempo possono essere compensati anche tramite l'interruttore PS.



<sup>1</sup> Le certificazioni ENEC e TÜV si applicano esclusivamente alle versioni commutabili della famiglia di apparecchi di illuminazione, le versioni DALI sono esenti.

<sup>2</sup> Versioni DALI su richiesta

<sup>3</sup> Maggiori informazioni su [www.ledvance.it/garanzia](http://www.ledvance.it/garanzia)

<sup>4</sup> t[h]: L70 / B50 @ 25 °C (T<sub>a</sub>) / t[h]: L80 / B10 @ 25 °C (T<sub>a</sub>)

## PANEL COMFORT CRI 90

Apparecchi da incasso a pannello con CRI 90, CCT selezionabile e power select



### CARATTERISTICHE TECNICHE

- Cornice in alluminio estruso
- Diffusore in polistirene
- Morsetto a 5 poli, sezione dei cavi fino a 5 x 2,5 mm<sup>2</sup> (versioni 36 W)
- Disponibili versioni con driver DALI-2 predisposto per IoT
- Durata (L80/B10): fino a 60.000 ore (a 25 °C)

### VANTAGGI DEL PRODOTTO

- Alte prestazioni con CRI>90 ed efficienza luminosa
- Apparecchi disponibili con driver on-off e DALI-2
- Buona riduzione dell'abbagliamento (UGR<19)
- Elevata uniformità cromatica con SDCM 3
- Cablaggio passante possibile con box connettore incluso

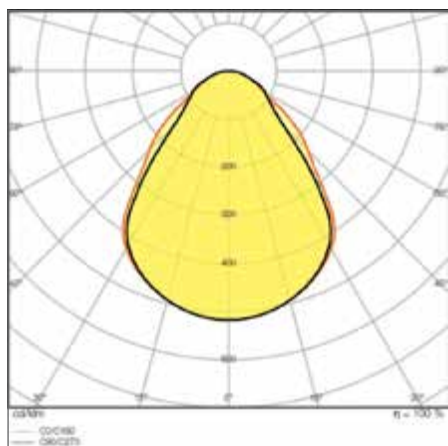
### APPLICAZIONI

- Sostituzione diretta per gli apparecchi funzionanti con lampade fluorescenti
- Uffici, sale conferenza
- Aree di accoglienza, foyer, corridoi, ascensori, scuole, edifici pubblici

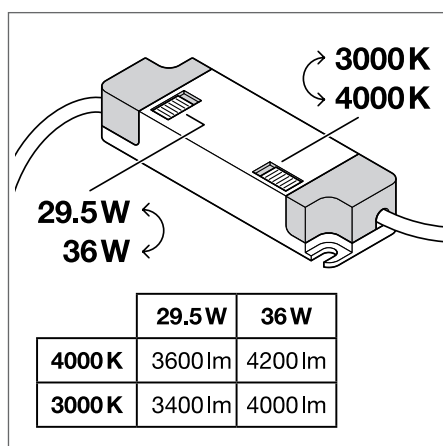
### ACCESSORI

- CCT selezionabile e alimentazione tramite driver esterno (versione On-off) o interruttore CCT separato (versione DALI)
- Box connettore con terminale a 5 poli incluso

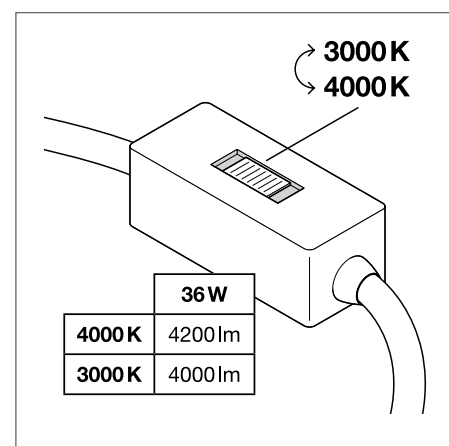
### ULTERIORI DETTAGLI SUL PRODOTTO



PANEL COMFORT 600 P 36W 930/940 U19 CPS



Versioni On/Off con CCT e interruttore su driver



Versioni DALI con interruttore CCT esterno

## PANEL COMFORT CRI 90 600 UGR<19

Apparecchi da incasso a pannello con CRI 90, CCT selezionabile e power select



Prodotto	EAN	COORD	W	lm	lm/w	K	L80 <sup>2</sup>			L x W x H [mm] Ø x A [mm]
PANEL COMFORT 600 P 36W 930/940 U19 CPS	4058075694460	PLCMF600CRI9U19	29.5	3400	115	3000	60000	90	—	595 x 595 x 35
			29.5	3600	122	4000				
			36.0	4000	111	3000				
			36.0	4200	116	4000				
PANEL COMFORT 600 P 36W 930/940 U19 DALIVR	4058075694507	PLCMF600CRI9U19D	36.0	4000	111	3000	60000	90	DALI-2/IoT	595 x 595 x 35
			36.0	4200	116	4000				

<sup>1</sup> Maggiori informazioni su [www.ledvance.it/garanzia](http://www.ledvance.it/garanzia)

<sup>2</sup> t[h]: L70 / B50 @ 25 °C (T<sub>s</sub>) / t[h]: L80 / B10 @ 25 °C (T<sub>s</sub>)

## PANEL COMFORT

Apparecchi da incasso quadrati o rettangolari con diverse caratteristiche: power select (PS), Low Glare, tecnologia DALI-2 IoT o Zigbee 3.0



### CARATTERISTICHE TECNICHE

- Cornice in alluminio estruso
- Diffusore in polistirene
- Morsetto a 5 poli, sezione cavi fino a  $5 \times 2,5 \text{ mm}^2$
- Disponibili versioni di apparecchi con driver DALI-2 predisposto per IoT
- Durata (L80/B10): 70 000 ore (a 25 °C)

### VANTAGGI DEL PRODOTTO

- Altamente versatile grazie ai livelli di potenza selezionabili (Power Select - PS) sul driver
- Connessione senza l'ausilio di attrezzi grazie al pulsante del connettore
- Cablaggio passante possibile con box connettore incluso
- Elevata uniformità cromatica con SDCM 3
- Con le versioni DALI sono possibili altri servizi come il monitoraggio energetico e la manutenzione da remoto

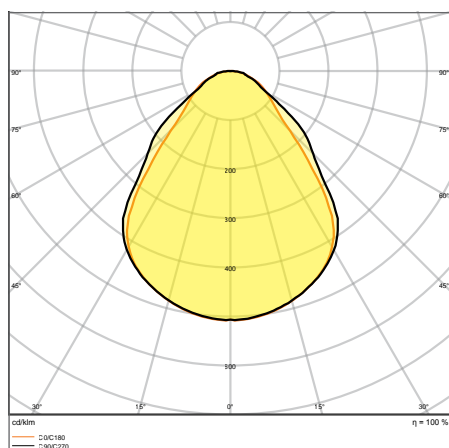
### APPLICAZIONI

- Sostituzione diretta per apparecchi da incasso con lampade fluorescenti
- Uffici, sale conferenza
- Aree di accoglienza, foyer, corridoi, ascensori, scuole, edifici pubblici

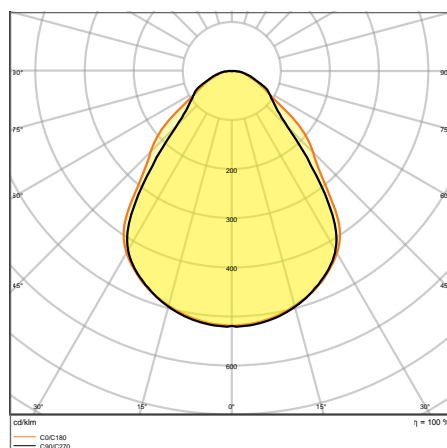
### ACCESSORI

- Accessori disponibili per diverse opzioni di montaggio
- Box connettore con terminale a 5 poli incluso
- Cavo di sicurezza per apparecchi incluso
- Dispositivo di controllo esterno incluso

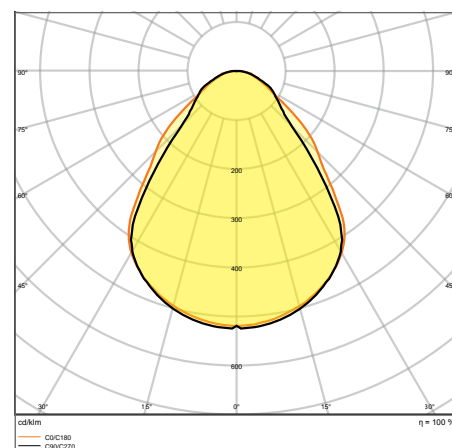
### ULTERIORI DETTAGLI SUL PRODOTTO



PL CMFT 600 P 28W 830 U19 PS



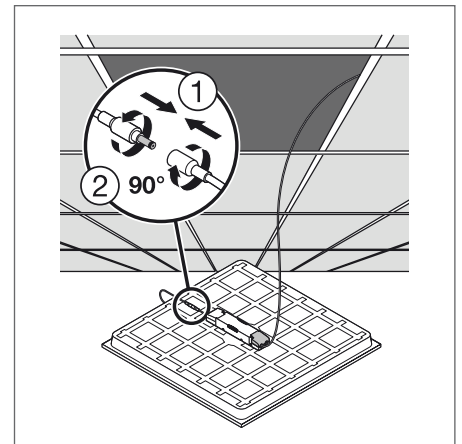
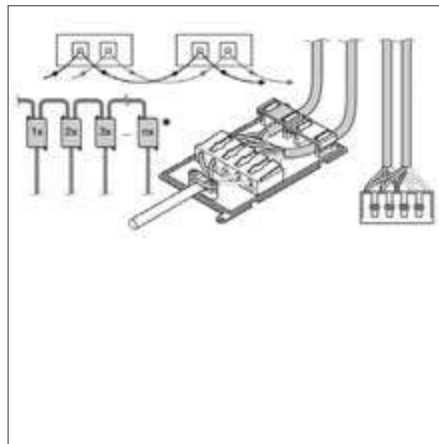
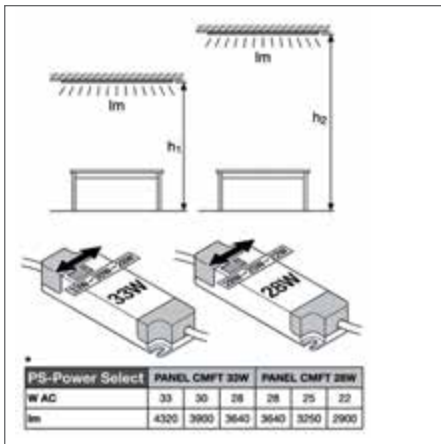
PL CMFT 600 P 30W 830 U19 PS



PL CMFT 600 P 33W 830 U19 PS



ULTERIORI DETTAGLI SUL PRODOTTO



PANEL COMFORT 600 / 1200 PS

Apparecchi da incasso a pannello quadrati o rettangolari con funzione di selezione della potenza (PS).



Prodotto	EAN	COORD	Sostituzione per	W	lm	lm/W	K	L80 <sup>2</sup>	△°	⌒	L x W x H [mm] Ø x A [mm]	💡 No.
PL CMFT 600 P 28W 830 PS	4099854014192	PLCMF60028830	4 x 18W FL	28	3640	130	3000	70000	110	—	595 x 595 x 32	1
PL CMFT 600 P 28 W 840 PS	4099854014215	PLCMF60028840	4 x 18W FL	28	3640	130	4000	70000	110	—	595 x 595 x 32	1
PL CMFT 600 P 33W 830 PS	4099854014864	PLCMF60033830	4 x 18W FL	33	4320	130	3000	70000	110	—	595 x 595 x 32	1
PL CMFT 600 P 33W 840 PS	4099854014888	PLCMF60033840	4 x 18W FL	33	4320	130	4000	70000	110	—	595 x 595 x 32	1
PL CMFT 600 P 33W 865 PS	4099854014901	PLCMF60033865	4 x 18W FL	33	4320	130	6500	70000	110	—	595 x 595 x 32	1
PL CMFT 1200 P 33W 830 PS	4099854002731	PLCMF120033830	2 x 36 W FL	33	4320	130	3000	70000	110	—	1195 x 295 x 11	2
PL CMFT 1200 P 33W 840 PS	4099854003981	PLCMF120033840	2 x 36 W FL	33	4320	130	4000	70000	110	—	1195 x 295 x 11	2

<sup>1</sup> Maggiori informazioni su [www.ledvance.it/garanzia](http://www.ledvance.it/garanzia)

<sup>2</sup> t[h]: L70 / B50 @ 25 °C (T<sub>s</sub>) / t[h]: L80 / B10 @ 25 °C (T<sub>s</sub>)

## PANEL COMFORT 600/1200 UGR<19 PS

Apparecchi da incasso a pannello quadrati o rettangolari con funzione di selezione della potenza (PS) e basso abbagliamento



Prodotto	EAN	COORD	Sostituzione per	W	lm	lm/W	K	L80 <sup>2</sup>	°	°	L x W x H [mm] Ø x A [mm]	Light Bulb No.
PL CMFT 600 P 28W 830 U19 PS	4099854014604	PLCMF60028830U	4 x 18W FL	28	3640	130	3000	70000	90	—	595 x 595 x 32	1
PL CMFT 600 P 28W 840 U19 PS	4099854014628	PLCMF60028840U	4 x 18W FL	28	3640	130	4000	70000	90	—	595 x 595 x 32	1
PL CMFT 600 P 33W 830 U19 PS	4099854015090	PLCMF60033830U	4 x 18W FL	33	4320	130	3000	70000	90	—	595 x 595 x 32	1
PL CMFT 600 P 33W 840 U19 PS	4099854015113	PLCMF60033840U	4 x 18W FL	33	4320	130	4000	70000	90	—	595 x 595 x 32	1
PL CMFT 600 P 33W 865 U19 PS	4099854015137	PLCMF60033865U	4 x 18W FL	33	4320	130	6500	70000	90	—	595 x 595 x 32	1
PL CMFT 1200 P 33W 830 U19 PS	4099854004087	PLCMF120033830U	2 x 36 W FL	33	4320	130	3000	70000	90	—	1195 x 295 x 11	2
PL CMFT 1200 P 33W 840 U19 PS	4099854004100	PLCMF120033840U	2 x 36 W FL	33	4320	130	4000	70000	90	—	1195 x 295 x 11	2

## PANEL COMFORT 600 / 1200 DALI

Apparecchio da incasso a pannello quadrato o rettangolare con tecnologia IoT DALI-2



Prodotto	EAN	COORD	Sostituzione per	W	lm	lm/W	K	L80 <sup>2</sup>	°	°	L x W x H [mm] Ø x A [mm]	Light Bulb No.
PL CMFT 600 P 28W 830 DALIVR	4099854014352	PLCMF60028830DA	4 x 18W FL	28	3640	130	3000	70000	110	DALI-2/loT	595 x 595 x 32	1
PL CMFT 600 P 28W 840 DALIVR	4099854014505	PLCMF60028840DA	4 x 18W FL	28	3640	130	4000	70000	110	DALI-2/loT	595 x 595 x 32	1
PL CMFT 600 P 33W 830 DALIVR	4099854014925	PLCMF60033830DA	4 x 18W FL	33	4320	130	3000	70000	110	DALI-2/loT	595 x 595 x 32	1
PL CMFT 600 P 33W 840 DALIVR	4099854015342	PLCMF60033840DA	4 x 18W FL	33	4320	130	4000	70000	110	DALI-2/loT	595 x 595 x 32	1
PL CMFT 600 P 33W 865 DALIVR	4099854015410	PLCMF60033865DA	4 x 18W FL	33	4320	130	6500	70000	110	DALI-2/loT	595 x 595 x 32	1
PL CMFT 1200 P 33W 830 DALIVR	4099854004001	PLCMF120033830DA	2 x 36 W FL	33	4320	130	3000	70000	110	DALI-2/loT	1195 x 295 x 11	2
PL CMFT 1200 P 33W 840 DALIVR	4099854004049	PLCMF120033840DA	2 x 36 W FL	33	4320	130	4000	70000	110	DALI-2/loT	1195 x 295 x 11	2

<sup>1</sup> Maggiori informazioni su [www.ledvance.it/garanzia](http://www.ledvance.it/garanzia)

<sup>2</sup> t[h]: L70 / B50 @ 25 °C (T<sub>a</sub>) / t[h]: L80 / B10 @ 25 °C (T<sub>a</sub>)

## PANEL COMFORT 600 / 1200 UGR < 19 DALI

Apparecchio da incasso a pannello quadrato o rettangolare a basso abbagliamento e tecnologia IoT DALI-2

Prodotto	EAN	COORD	Sostituzione per	W	lm	lm/W	K	L80 <sup>2</sup>	°	°	L x W x H [mm] Ø x A [mm]	No.
PL CMFT 600 P 28W 830 U19 DALIVR	4099854014703	PLCMF60028830UDA	4 x 18W FL	28	3640	130	3000	70000	90	DALI-2/IoT	595 x 595 x 32	1
PL CMFT 600 P 28W 840 U19 DALIVR	4099854014789	PLCMF60028840UDA	4 x 18W FL	28	3640	130	4000	70000	90	DALI-2/IoT	595 x 595 x 32	1
PL CMFT 600 P 33W 830 U19 DALIVR	4099854015304	PLCMF60033830UDA	4 x 18W FL	33	4320	130	3000	70000	90	DALI-2/IoT	595 x 595 x 32	1
PL CMFT 600 P 33W 840 U19 DALIVR	4099854015229	PLCMF60033840UDA	4 x 18W FL	33	4320	130	4000	70000	90	DALI-2/IoT	595 x 595 x 32	1
PL CMFT 600 P 33W 865 U19 DALIVR	4099854015243	PLCMF60033865UDA	4 x 18W FL	33	4320	130	6500	70000	90	DALI-2/IoT	595 x 595 x 32	1
PL CMFT 1200 P 33W 830 U19 DALIVR	4099854004124	PLCMF120033830UD	2 x 36 W FL	33	4320	130	3000	70000	90	DALI-2/IoT	1195 x 295 x 11	2
PL CMFT 1200 P 33W 840 U19 DALIVR	4099854004162	PLCMF120033840UD	2 x 36 W FL	33	4320	130	4000	70000	90	DALI-2/IoT	1195 x 295 x 11	2

## PANEL COMFORT 600 ZIGBEE

Apparecchio da incasso quadrato con tecnologia Zigbee 3.0

Prodotto	EAN	COORD	Sostituzione per	W	lm	lm/W	K	L80 <sup>2</sup>	°	°	L x W x H [mm] Ø x A [mm]	No.
PL CMFT 600 P 33W 840 ZBVR	4099854015076	PLCMF60033840ZB	4 x 18W FL	33	4320	130	4000	70000	110	Zigbee 3.0	595 x 595 x 32	1

## PANEL COMFORT 600 UGR < 19 ZIGBEE

Apparecchi ad incasso quadrati con bassa emissione di abbagliamento e tecnologia Zigbee 3.0

Prodotto	EAN	COORD	Sostituzione per	W	lm	lm/W	K	L80 <sup>2</sup>	°	°	L x W x H [mm] Ø x A [mm]	No.
PL CMFT 600 P 33W 840 U19 ZBVR	4099854014239	PLCMF60033840UZB	4 x 18W FL	33	4320	130	4000	70000	90	Zigbee 3.0	595 x 595 x 32	1

<sup>1</sup> Maggiori informazioni su [www.ledvance.it/garanzia](http://www.ledvance.it/garanzia)

<sup>2</sup> t[h]: L70 / B50 @ 25 °C (T<sub>a</sub>) / t[h]: L80 / B10 @ 25 °C (T<sub>a</sub>)

## PANEL COMPACT, COMPACT 2CCT E PANEL ECO

Apparecchi da incasso quadrati o rettangolari con diverse caratteristiche: Low Glare, DALI-2 o CRI 90



### CARATTERISTICHE TECNICHE

- Cornice in alluminio estruso
- Diffusore in polistirene
- Durata (L80/B10): fino a 50.000 ore (a 25 °C)

### VANTAGGI DEL PRODOTTO

- Luce a ridotto sfarfallio grazie ad uno speciale alimentatore elettronico
- Risparmio energetico grazie all'efficacia del sistema fino a 110 lm/W
- Driver esterno per una maggiore flessibilità e facilità di installazione
- Disponibile una versione con ECG DALI
- 5 anni di garanzia

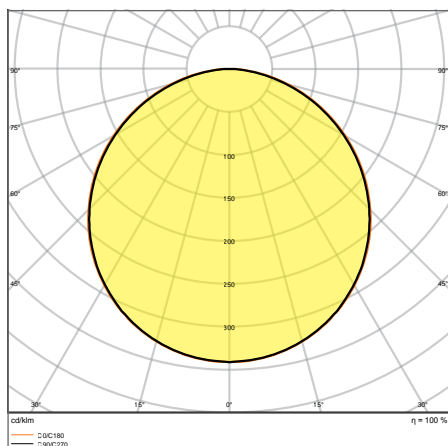
### APPLICAZIONI

- Sostituzione diretta per gli apparecchi funzionanti con lampade fluorescenti
- Uffici, sale conferenza
- Aree di accoglienza, ingressi, corridoi, ascensori

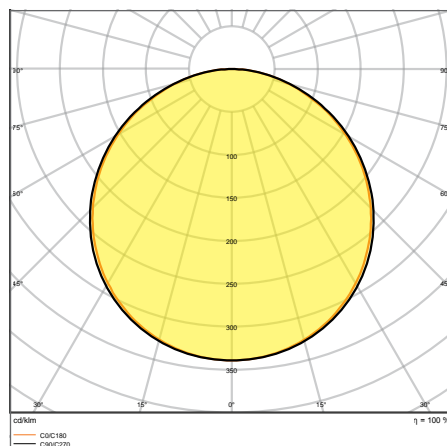
### ACCESSORI

- Accessori disponibili per diverse opzioni di montaggio
- Dispositivo di controllo esterno incluso
- Box di connessione con morsetto a 5 poli per cablaggio passante disponibile separatamente per sezioni del cavo fino a 2,5 mm<sup>2</sup>

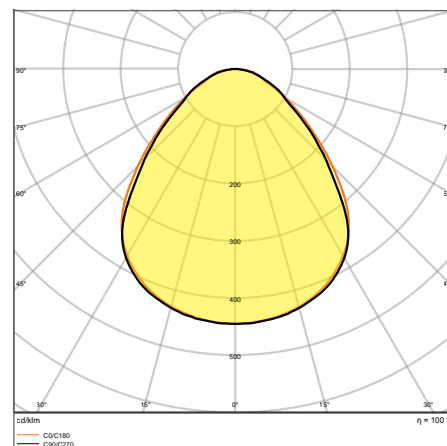
### ULTERIORI DETTAGLI SUL PRODOTTO



PL COMP 600 V 33 W 830 U19

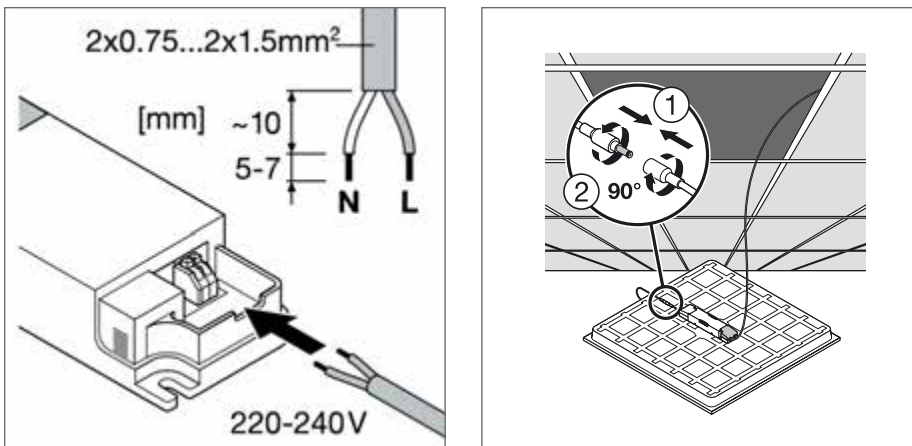


PL COMP 1200 V 33 W 840 U19



PL COMP 1200 x 600 V 53 W 840 U19

ULTERIORI DETTAGLI SUL PRODOTTO



PANEL COMPACT 600/ 1200

Apparecchi da incasso a pannello quadrati o rettangolari

Prodotto	EAN	COORD	Sostituzione per	W	lm	lm/W	K	L70 <sup>2</sup>	°	°	L x W x H [mm] Ø x A [mm]	Light Bulb No.
PL COMP 600V 33W 830	4099854017742	PLCMP60033830	4 x 18 W/4 x 14 W FL	33	3630	110	3000	70000	90	—	595 x 595 x 32	1
PL COMP 600V 33W 840	4099854017902	PLCMP60033840	4 x 18 W/4 x 14 W FL	33	3630	110	4000	70000	120	—	595 x 595 x 32	1
PL COMP 600V 33W 865	4099854017940	PLCMP60033865	4 x 18 W/4 x 14 W FL	33	3630	110	6500	70000	120	—	595 x 595 x 32	1
PL COMP 1200V 33W 840	4099854017162	PLCMP120033840	4 x 18 W/4 x 14 W FL	33	3630	110	4000	70000	120	—	1195 x 295 x 34	2

PANEL COMPACT 600/ 1200 UGR < 19

Apparecchio a pannello quadrato o rettangolare da incasso a basso abbagliamento

Prodotto	EAN	COORD	Sostituzione per	W	lm	lm/W	K	L70 <sup>2</sup>	°	°	L x W x H [mm] Ø x A [mm]	Light Bulb No.
PL COMP 600 V 33 W 830 U19	4099854017063	PLCMP60033830U	4 x 18 W/4 x 14 W FL	33	3630	110	3000	70000	120	—	595 x 595 x 32	1
PL COMP 600 V 33 W 840 U19	4099854017223	PLCMP60033840U	4 x 18 W/4 x 14 W FL	33	3630	110	4000	70000	90	—	595 x 595 x 32	1
PL COMP 600 V 33 W 865 U19	4099854017308	PLCMP60033865U	4 x 18 W/4 x 14 W FL	33	3630	110	6500	70000	90	—	595 x 595 x 32	1
PL COMP 1200 V 33 W 840 U19	4099854017209	PLCMP120033840U	4 x 18 W/4 x 14 W FL	33	3630	110	4000	70000	90	—	1195 x 295 x 34	2
PL COMP 1200x600 V 53W 840 U19	4099854017643	PLCMP12060840U	4 x 18 W/4 x 14 W FL	53	5830	110	4000	70000	90	—	1195 x 595 x 34	3

<sup>1</sup> Maggiori informazioni su [www.ledvance.it/garanzia](http://www.ledvance.it/garanzia)

<sup>2</sup> t[h]: L70 / B50 @ 25 °C (T<sub>a</sub>) / t[h]: L80 / B10 @ 25 °C (T<sub>a</sub>)

## PANEL COMPACT 600/1200 DALI

Apparecchio quadrato o rettangolare da incasso con tecnologia DALI-2

Prodotto	EAN	COORD	Sostituzione per	W	lm	lm/W	K	L70 <sup>2</sup>	°	IP	L x W x H [mm] Ø x A [mm]	No.
PL COMP 600V 33W 830 DALI	4099854017803	PLCMP60033830DA	4 x 18 W/4 x 14 W FL	33	3630	110	3000	70000	120	DALI-2	595 x 595 x 32	1
PL COMP 600V 33W 840 DALI	4099854017926	PLCMP60033840DA	4 x 18 W/4 x 14 W FL	33	3630	110	4000	70000	120	DALI-2	595 x 595 x 32	1
PL COMP 600V 33W 865 DALI	4099854017025	PLCMP60033865DA	4 x 18 W/4 x 14 W FL	33	3630	110	6500	70000	120	DALI-2	595 x 595 x 32	1
PL COMP 1200V 33W 840 DALI	4099854017186	PLCMP120033840DA	4 x 18 W/4 x 14 W FL	33	3630	110	4000	70000	120	DALI-2	1195 x 295 x 34	2

## PANEL COMPACT 600/1200 UGR < 19 DALI

Apparecchio a pannello quadrato o rettangolare da incasso a basso abbagliamento e tecnologia DALI-2

Prodotto	EAN	COORD	Sostituzione per	W	lm	lm/W	K	L70 <sup>2</sup>	°	IP	L x W x H [mm] Ø x A [mm]	No.
PL COMP 600V 33W 830 U19 DALI	4099854017100	PLCMP60033830UDA	4 x 18 W/4 x 14 W FL	33	3630	110	3000	70000	90	DALI-2	595 x 595 x 32	1
PL COMP 600V 33W 840 U19 DALI	4099854017261	PLCMP60033840UDA	4 x 18 W/4 x 14 W FL	33	3630	110	4000	70000	90	DALI-2	595 x 595 x 32	1
PL COMP 600V 33W 865 U19 DALI	4099854017322	PLCMP60033865UDA	4 x 18 W/4 x 14 W FL	33	3630	110	6500	70000	90	DALI-2	595 x 595 x 32	1
PL COMP 1200V 33W 840 U19 DALI	4099854017247	PLCMP120033840UD	4 x 18 W/4 x 14 W FL	33	3630	110	4000	70000	90	DALI-2	1195 x 295 x 34	2
PL COMP 1200X600V 53W 840 U19 DALI	4099854017704	PLCMP12060840UDA	4 x 18 W/4 x 14 W FL	53	5830	110	4000	70000	90	DALI-2	1195 x 595 x 34	3

## PANEL COMPACT 600/1200 UGR < 19 CRI 90

Apparecchio a pannello quadrato o rettangolare da incasso a basso abbagliamento e CRI 90

Prodotto	EAN	COORD	Sostituzione per	W	lm	lm/W	K	L70 <sup>2</sup>	°	IP	L x W x H [mm] Ø x A [mm]	No.
PL COMP 600 V 30 W 940 U19	4099854017346	PLCMP6003094U	4 x 18 W/4 x 14 W FL	30	3120	104	4000	70000	90	—	595 x 595 x 32	1
PL COMP 600 V 35 W 940 U19	4099854017360	PLCMP6003594U	4 x 18 W/4 x 14 W FL	35	3640	104	4000	70000	90	—	595 x 595 x 32	1
PL COMP 1200 V 35 W 940 U19	4099854017285	PLCMP12003594U	4 x 18 W/4 x 14 W FL	35	3640	104	4000	70000	90	—	1195 x 295 x 34	2

<sup>1</sup> Maggiori informazioni su [www.ledvance.it/garanzia](http://www.ledvance.it/garanzia)

<sup>2</sup> t[h]: L70 / B50 @ 25 °C (T<sub>a</sub>) / t[h]: L80 / B10 @ 25 °C (T<sub>a</sub>)

## PANEL COMPACT 600/ 1200 UGR < 19 DALI CRI 90

Apparecchio a pannello quadrato o rettangolare da incasso con tecnologia Low Glare, CRI90 e DALI-2

VALUE CLASS	TUV SUD		DALI VERSIONS		FLICKER VALUE < 5%	UGR < 19	CRI > 90	IP20 / IP40	LEDVANCE 5 year guarantee			
	Prodotto	EAN	COORD	Sostituzione per	W	lm	lm/W	K	L70 <sup>2</sup>			L x W x H [mm] Ø x A [mm]
PL COMP 600V 35W 940 U19 DALI	4099854017384	PLCMP6003594UDA	4 x 18 W/4 x 14 W FL	35	3640	104	4000	70000	90	DALI-2	595 x 595 x 32	1
PL COMP 1200V 35W 940 U19 DALI	4099854017520	PLCMP12003594UDA	4 x 18 W/4 x 14 W FL	35	3640	104	4000	70000	90	DALI-2	1195 x 295 x 34	2

## PANEL COMPACT 600 - 2 CCT

NOVITÀ

Apparecchio a pannello quadrato o rettangolare da incasso con tecnologia Low Glare, 2 CCT, CRI 80

VALUE CLASS	TUV SUD		DALI VERSIONS		FLICKER VALUE < 5%	UGR < 19	IP20 / IP40	LEDVANCE 5 year guarantee					
	Prodotto	EAN	COORD	Sostituzione per	W	lm	lm/W	K	L70 <sup>2</sup>			L x W x H [mm] Ø x A [mm]	
NOVITÀ	PL COMP 600V 35W 830/840	4099854206535	PLCMP600UCCTPS	4 x 18 W/4 x 14 W FL	35	3300/3800	110	3/4000	70000	90	595 x 595 x 32	1	
NOVITÀ	PL COMP 600V 35W 830/840 U19 DALI	4099854206803	PLCMP600UCCTPSDA	4 x 18 W/4 x 14 W FL	35	3300/3800	110	3/4000	70000	90	DALI-2	595 x 595 x 32	1

## PANEL ECO 600 E 600 UGR<19

Apparecchio a pannello quadrato da incasso con tecnologia Low Glare

ECO CLASS	TUV SUD		DALI VERSIONS		UGR < 19	IP20 / IP40	LEDVANCE 5 year guarantee					
	Prodotto	EAN	COORD	Sostituzione per	W	lm	lm/W	K	L70 <sup>2</sup>			L x W x H [mm] Ø x A [mm]
PANEL ECO CLASS 600 36W/3000K	4099854187230	PLEC060036830G2	3 x 15W / 3 x 18W FL	35	3600	100	3000	50000	120	-	595 x 595 x 32	1
PANEL ECO CLASS 600 36W/4000K	4099854187254	PLEC060036840G2	3 x 15W / 3 x 18W FL	35	3600	100	4000	50000	120	-	595 x 595 x 32	1
PANEL ECO CLASS 600 36W/6500K	4099854187278	PLEC060036865G2	3 x 15W / 3 x 18W FL	35	3600	100	6500	50000	120	-	595 x 595 x 32	1
PANEL ECO CLASS 600 36W/3000K UGR<19	4099854187292	PLEC060036830UG2	3 x 15W / 3 x 18W FL	35	3600	100	3000	50000	120	-	595 x 595 x 32	1
PANEL ECO CLASS 600 36W/4000K UGR<19	4099854187315	PLEC060036840UG2	3 x 15W / 3 x 18W FL	35	3600	100	4000	50000	120	-	595 x 595 x 32	1
PANEL ECO CLASS 600 36W/6500K UGR<19	4099854187339	PLEC060036865UG2	3 x 15W / 3 x 18W FL	35	3600	100	6500	50000	120	-	595 x 595 x 32	1



# COMPATIBILITÀ DEGLI ACCESSORI CON LE FAMIGLIE DEI PANNELLI <sup>1</sup>

## 1 . KIT PER MONTAGGIO A PLAFONE

- Pre-assemblato e pronto all'installazione
- Fissaggio semplice con magneti
- Struttura a croce per una maggiore stabilità
- Materiale: alluminio



## 2 . KIT VALUE PER MONTAGGIO A PLAFONE

- Kit per un montaggio senza attrezzi con clip angolari
- Materiale: alluminio



## 3 . KIT PER SOSPENSIONE

- Cavo di sospensione lungo 1 500 mm
- Materiale: acciaio



## 4 . KIT 4X PER MESSA IN SICUREZZA

- Include cavi e staffe
- Materiale: acciaio



## 5 . CLIP PER MONTAGGIO AD INCASSO

- Spessore del soffitto: da 10 a 20 mm
- Materiale: acciaio



## 6 . CORNICE DA INCASSO

- Pre-assemblato e pronto all'installazione
- Montaggio ad incasso senza soluzione di continuità
- Spessore soffitto: da 8 a 30 mm
- Materiale: alluminio



## 7 . BOX DI CONNESSIONE 5 POLI

- Connessione elettrica senza l'ausilio di attrezzi grazie al pulsante di connessione
- Possibile cablaggio passante
- Adatto a contenere fili incrociati grazie alla sezione di 5 x 2,5 mm<sup>2</sup>



## 8 . EMERGENCY CONVERSION BOX

- Conversione di pannelli LEDVANCE selezionati in apparecchi di emergenza
- Il sistema plug-and-play consente una facile installazione
- Tecnologia della batteria: LiFePO4



## 9 . PANEL 1200 CABLE EXTENSION TWIST LOCK

- Migliora l'aspetto visivo del Pannello in applicazione sospesa
- Cavo di prolunga sul lato DC che consente di nascondere il driver dietro il soffitto
- Installazione senza attrezzi tramite connessione twist-lock



NOVITÀ

<sup>1</sup> Gli accessori sono compatibili con i pannelli nelle dimensioni rispettivamente corrispondenti. Per i dettagli fare riferimento al manuale d'istruzione.



## COMPATIBILITÀ A COLPO D'OCCHIO

	Accessori	EAN	PANEL INDIVILED	PANEL IP54	PANEL COMFORT	PANEL COMPACT
1	Panel 600 Surface Mount Kit H75	4058075472914		✓	✓	✓
	Panel 1200x300 Surface Mount Kit	4058075108820			✓	
2	Panel 600 Surface Mount Kit H70 Value	4058075402843		✓	✓	✓
	Panel 1200x300 SF Mount Kit H70 Value	4099854018497			✓	✓
	Panel 1200x600 Surface Mount Kit Value	4058075389823				✓
3	Panel Suspension Kit	4058075402928	✓ <sup>2</sup>	✓	✓	✓
4	Panel Security Kit 4x	4058075472990			✓	✓
5	Panel Recessed Mount Clips Value 4x	4058075409859	✓	✓	✓	✓
6	Panel 600 Recessed Mount Frame	4058075402881		✓	✓	✓
	Panel 1200x300 Recessed Mount Frame	4058075472976			✓	✓
7	Connector Box 5-Pole L/N	4058075473010	✓ <sup>3</sup>	✓ <sup>3</sup>		✓ <sup>3</sup>
	Connector Box 5-Pole L/N/PE/D+/D-	4058075473034	✓ <sup>4</sup>	✓ <sup>4</sup>		✓ <sup>4</sup>
8	Emergency Conversion Box AT 3H	4058075237025	✓ <sup>6</sup>		✓ <sup>5,7</sup>	✓ <sup>5</sup>
9	Panel 1200 Cable Extension Twist Lock	4099854018510			✓ <sup>8</sup>	

I dettagli tecnici del prodotto per gli accessori del pannello si trovano nella pagina successiva

<sup>1</sup> Gli accessori sono compatibili con i pannelli nelle dimensioni rispettivamente corrispondenti. Per i dettagli fare riferimento al manuale d'istruzione.

<sup>2</sup> Non in combinazione con Panel IndivILED Emergency

<sup>3</sup> Solo con versioni standard, non per versioni DALI o Emergenza

<sup>4</sup> Solo con versioni DALI o Emergenza

<sup>5</sup> Non in combinazione con Surface Mount Kits, Surface Mount Clips o Suspension Kit

<sup>6</sup> Disponibili versioni EM particolari

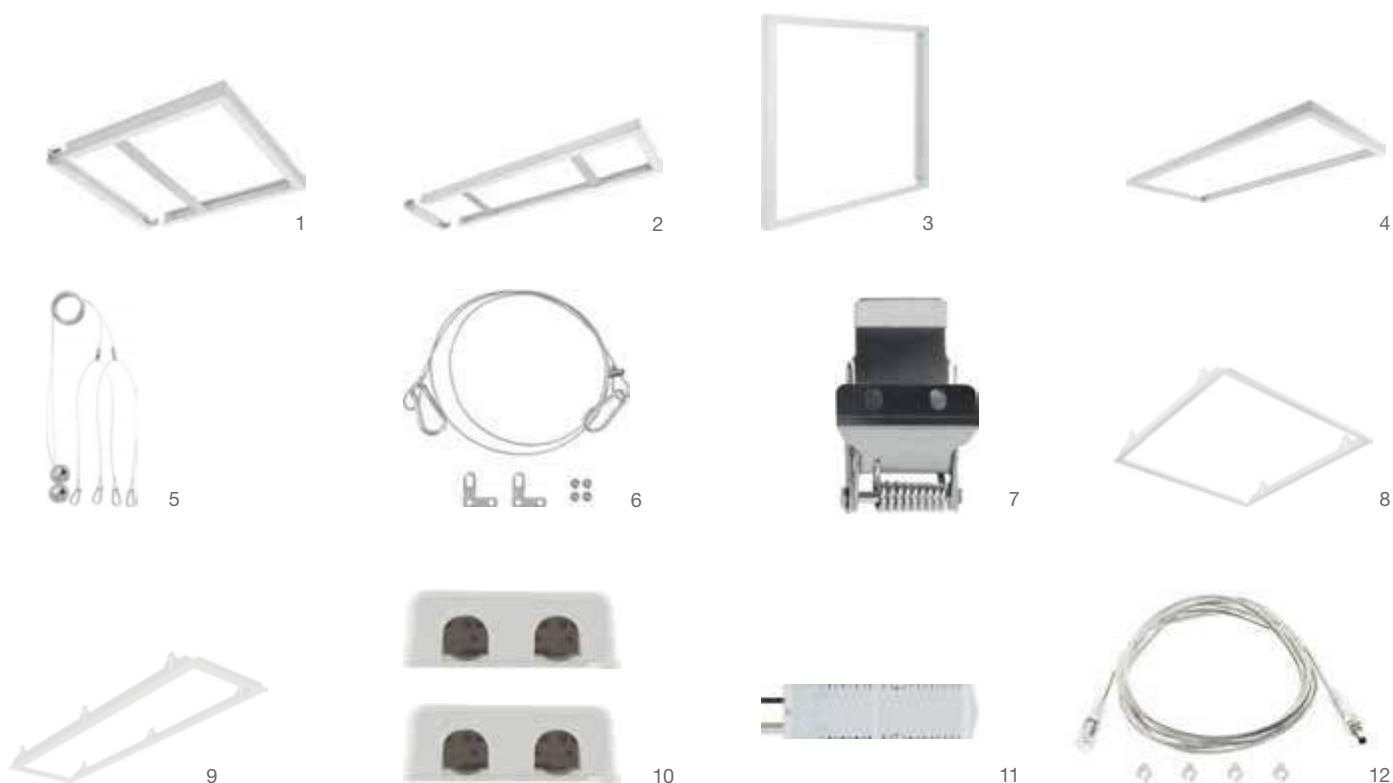
<sup>7</sup> Non in combinazione con le versioni CRI90

<sup>8</sup> Adatto solo per PL CMFT 1 200



## ACCESSORI PANEL

Accessori per il montaggio dei pannelli (combinazioni secondo la tabella)





- Kit per montaggio a sospensione: lunghezza della sospensione 1,5 m regolabile per varie applicazioni tramite connessione a vite
- Kit per montaggio a plafone: robusto telaio in alluminio rinforzato con angoli magnetici
- Kit per montaggio a plafone Value: telaio in alluminio con striscia in policarbonato. Con cornice rettangolare, l'inserimento del pannello è possibile dal lato corto o lungo della cornice.
- Clip per montaggio ad incasso Value 1x4: spessore del soffitto 10 - 20 mm, cartongesso, soffitti in legno e metallo
- Cavo Twist Lock Extension: migliora l'aspetto visivo del Panel 1.200 in applicazione sospesa. Installazione senza attrezzi collegando il cavo di prolunga alla connessione twist lock esistente tra il pannello e il driver.

## ACCESSORI PANEL

Accessori per il montaggio dei pannelli (combinazioni secondo la tabella)



Prodotto	EAN	COORD	L x W x H [mm] Ø x A [mm]	MATERIAL	COLOR		 No.
PANEL 600 SURFACE MOUNT KIT H75	4058075472914	PNLSURKIT600H75	601 x 601 x 75	Alluminio	Bianco	1	1
PANEL 1200 Surface Mount Kit	4058075108820	PNLSURKIT1200G2	1201 x 301 x 56	Alluminio	Bianco	1	2
PANEL 600 SURFACE MOUNT KIT H70 VAL	4058075402843	PLSURKITV600H70	613 x 613 x 70	Alluminio	Bianco	1	3
PANEL 1200 X 300 SF MOUNT KIT H70 VAL	4099854018497	PLSURKITV1200H70	1215 x 315 x 72	Alluminio	Bianco	1	4
PANEL 1200x600 SURFACE MOUNT KIT VAL	4058075389823	PLSURKITV1200600	1213 x 613 x 72	Alluminio	Bianco	1	4
Panel Suspension Kit	4058075402928	PLSUSPKIT	30 x —	Acciaio	Acciaio	1	5
Panel Security Kit 4x	4058075472990	PLSECKIT	1000 x 17 x 4	Acciaio	Acciaio	4	6
PANEL 600 RECESSED MOUNT FRAME	4058075402881	PL600RECMOUNTFR	625 x 625 x 76	Alluminio	Bianco	1	7
Panel 1200x300 Recessed Mount Frame	4058075472976	PL1200RECMOUNTFR	1224 x 324 x 76	Alluminio	Bianco	1	8
PANEL RECESSED MOUNT CLIPS VAL 4x	4058075409859	PLRECMOUNTCLIPV	25 x 45 x 33	Acciaio	Acciaio	4	9
CONNECTOR BOX 5POLI L/N 4x	4058075473010	PLCONBOX5POLE	115 x 56 x 19	Policarbonato (PC)	Bianco	4	10
CONNECTOR BOX 5POLI L/N/PE/D+/D- 4x	4058075473034	PLCONBOX5POLEDAL	115 x 56 x 19	Policarbonato (PC)	Bianco	4	10
EM CONVERSION BOX	4058075237025	EMCONVBOX	292 x 81 x 41	—	—	1	11
PANEL 1200 CABLE EXT TWIST LOCK	4099854018510	PL1200CABTWLOCK	13 x 2400	Polivinilcloruro (PVC)	Trasparente	1	12

# APPARECCHI A SOSPENSIONE E A PLAFONE

LUCE CONFORTEVOLE PER PRESTAZIONI OTTIMALI

## PANEL DIRECT/INDIRECT

Pagina 104

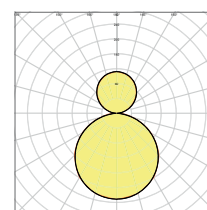
PANEL DIRECT/INDIRECT  
PANEL DIRECT/INDIRECT DALI  
PANEL DIRECT/INDIRECT ZIGBEE



PERFORMANCE CLASS

APPARECCHI A SOSPENSIONE MODERNI CON EMISSIONE LUMINOSA DIRETTA E INDIRETTA

- Apparecchio funzionale in design SCALE per uffici (driver integrato)
- Design speciale per direzionare in maniera perfetta la luce, diffusore in PMMA per renderla omogenea e a basso riflesso (UGR < 19)
- Basso sfarfallio grazie allo speciale alimentatore elettronico



Curva di distribuzione della luce (30 % / 70 %)

## PANEL 1200 DIRECT/INDIRECT

Apparecchi a sospensione dal design esclusivo e moderno SCALE con un ottimo comfort luminoso grazie all'emissione diretta (70%) e indiretta (30%) della luce.

## LINEAR INDIVILED DIRECT/INDIRECT

Pagina 106 **NOVITÀ**

LINEAR INDIVILED DIRECT/INDIRECT  
ACCESSORI LINEAR INDIVILED PER MONTAGGIO A SOSPENSIONE E A FILA CONTINUA



PERFORMANCE CLASS

LINEAR INDIVILED CON EMISSIONE DI LUCE DIRETTA E INDIRETTA

- Apparecchio dall'inconfondibile design SCALE, utilizzabile come soluzione singola o a fila continua
- Versioni disponibili con DALI ECG o illuminazione di emergenza
- Maggiore comfort luminoso grazie all'illuminazione diretta e indiretta

## LINEAR INDIVILED DIRECT **NOVITÀ**

Pagina 107

LINEAR INDIVILED DIRECT  
ACCESSORI LINEAR INDIVILED PER MONTAGGIO A SOSPENSIONE E A FILA CONTINUA



PERFORMANCE CLASS

APPARECCHIO LINEAR INDIVILED A SOSPENSIONE

- Apparecchio dal design inconfondibile SCALE, utilizzabile come soluzione singola o a fila continua
- Disponibili versioni DALI ECG (1.500 25 W), IoT-ready DALI-2.0 (tutti gli altri) o Zigbee 3.0 o emergenza
- Apparecchio a luce diretta utilizzabile anche come sospensione (accessori da ordinare separatamente)



## PANEL DIRECT/INDIRECT

Apparecchi a sospensione con luce diretta ed indiretta, abbagliamento ridotto



### CARATTERISTICHE TECNICHE

- Struttura in alluminio molto sottile
- Apparecchi stand-alone rettangolari (1.200 mm × 300 mm) con emissione di luce diretta (70 %) e indiretta (30 %)
- Cavo di sospensione in acciaio, lunghezza: 1,5 m
- Durata (L70/B50): fino a 50.000 ore (a 25 °C)
- Versioni DALI con driver DALI-2.0 predisposto per IoT o tecnologia Zigbee 3.0

### VANTAGGI DEL PRODOTTO

- Design SCALE funzionale per applicazioni da ufficio (driver integrato nel rosone del soffitto)
- Luce direzionale e diffusore in PMMA per un'illuminazione omogenea e a basso riflesso (UGR<19)
- Luce a ridotto sfarfallio grazie ad uno speciale alimentatore elettronico
- Luce confortevole e consistenza cromatica elevata SDCM ≤3
- 5 anni di garanzia

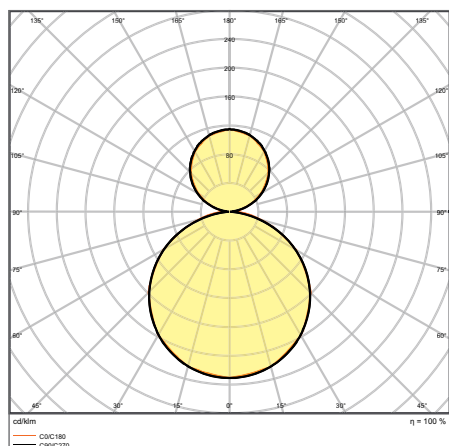
### APPLICAZIONI

- Sostituzione efficiente dei tradizionali apparecchi T8 e T5
- Uffici
- Sale riunioni
- Sale conferenze
- Aree di accoglienza e foyer

### ACCESSORI

- Kit di sospensione incluso

### ULTERIORI DETTAGLI SUL PRODOTTO



PANEL D/I 1200 UGR 19 36 W 4000 K

## PANEL DIRECT/INDIRECT

Apparecchi a sospensione con luce diretta ed indiretta, abbagliamento ridotto



Prodotto	EAN	COORD	Sostituzione per	W	lm	lm/w	K	L80 <sup>4</sup>			L x W x H [mm] Ø x A [mm]
PANEL D/I 1200 UGR 19 36 W 3000 K	4058075144606	PLDI120036830U	2 x 58W FL	36	3800	100	3000	60000	110	—	1200 x 300 x 16
PANEL D/I 1200 UGR 19 36 W 4000 K	4058075144620	PLDI120036840U	2 x 58W FL	36	4000	110	4000	60000	110	—	1200 x 300 x 16
PANEL D/I 1200 UGR 19 36 W 3000 K DALI	4058075504028	PLDI12003683UDA	2 x 58W FL	36	3800	105	3000	60000	110	DALI-2/loT	1200 x 300 x 16
PANEL D/I 1200 UGR 19 36 W 4000 K DALI	4058075504042	PLDI12003684UDA	2 x 58W FL	36	4000	110	4000	60000	110	DALI-2/loT	1200 x 300 x 16
PANEL D-I 1200 36 W-4000 K UGR19 ZBVR	4058075521889	PLDI12003684UVZB	2 x 58W FL	36	4000	110	4000	60000	110	Zigbee	1200 x 300 x 16

<sup>1</sup> Valore sfarfallio (Flicker) < 5 % per le versioni DALI

<sup>2</sup> Le versioni On/Off sono esenti

<sup>3</sup> Maggiori informazioni su [www.ledvance.it/garanzia](http://www.ledvance.it/garanzia)

<sup>4</sup> t[h]: L70 / B50 @ 25 °C (T<sub>a</sub>) / t[h]: L80 / B10 @ 25 °C (T<sub>a</sub>)

# LINEAR INDIVILED DIRECT/INDIRECT EVERLOOP

Apparecchi a sospensione con emissione di luce diretta e indiretta



## CARATTERISTICHE TECNICHE

- Struttura in alluminio, tappi di chiusura in plastica, bianco
- Ogni LED con lente individuale e riflettore per  $UGR \leq 16$  e distribuzione della luce omogenea
- Utilizzabile come apparecchio d'illuminazione singolo o in fila continua
- Il kit di sospensione deve essere ordinato separatamente come accessorio

## VANTAGGI DEL PRODOTTO

- Apparecchio dal design SCALE senza tempo, utilizzabile come soluzione singola o a fila continua
- Versioni disponibili con DALI ECG o illuminazione di emergenza
- Maggiore comfort luminoso grazie all'emissione di luce diretta e indiretta
- Luce a ridotto sfarfallio grazie ad uno speciale alimentatore elettronico
- Tutte le versioni hanno 5 anni di garanzia

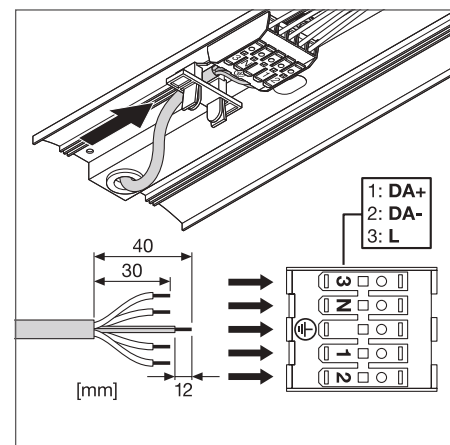
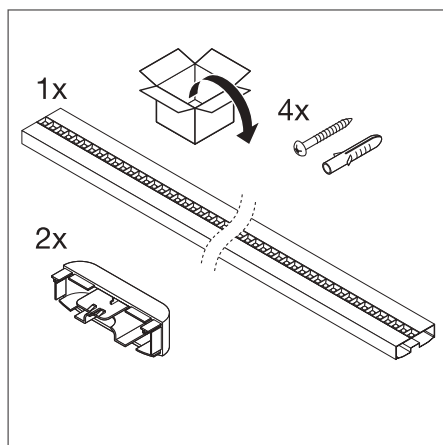
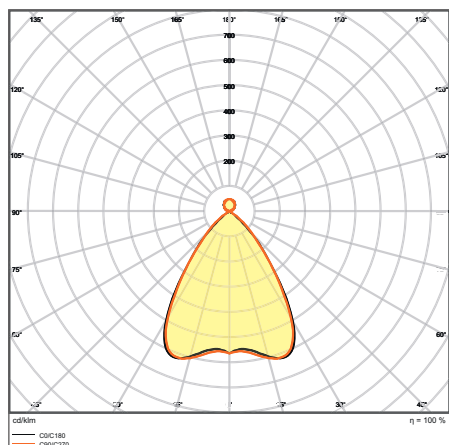
## APPLICAZIONI

- Sostituzione diretta per gli apparecchi funzionanti con lampade fluorescenti
- Uffici, scuole
- Apparecchi di illuminazione per interni
- Corridoi, ingressi
- Luce lineare continua

## ACCESSORI

- Kit di sospensione disponibile come accessorio opzionale
- Adattatore per collegamento alla linea disponibile come accessorio opzionale

## ULTERIORI DETTAGLI SUL PRODOTTO







Prodotto	EAN	COORD	Sostituzione per	W	lm	lm/W	K	L80 <sup>5</sup>	△	⌒	L x W x H [mm] Ø x A [mm]
LN INV DI 1200 P 55W 930 PS WT	4099854135156	LDI120055930G2	2x28W T5	55	6800	124	3000	100000	90+120	no	1199x120x14
LN INV DI 1200 P 55W 940 PS WT	4099854135170	LDI120055940G2	2x28W T5	55	7200	131	4000	100000	90+120	no	1199x120x14
<b>Versione DALI</b>											
LN INV DI 1200 P 54W 930 DA VR WT	4099854135552	LDI120054930DG2	2x28W T5	54	6500	120	3000	100000	90+120	si	1199x120x14
LN INV DI 1200 P 54W 940 DA VR WT	4099854135576	LDI120054940DG2	2x28W T5	54	6950	129	4000	100000	90+120	si	1199x120x14
<b>Versione DALI</b>											
LN INV DI 1500 P 69W 930 PS WT	4099854135231	LDI150069930G2	2x49W T5	69	8350	121	3000	100000	90+120	no	1488x120x14
LN INV DI 1500 P 69W 940 PS WT	4099854135255	LDI150069940G2	2x49W T5	69	9050	131	4000	100000	90+120	no	1488x120x14
<b>Versione DALI</b>											
LN INV DI 1500 P 69W 930 DA VR WT	4099854135637	LDI150069930DG2	2x49W T5	69	8150	118	3000	100000	90+120	si	1488x120x14
LN INV DI 1500 P 69W 940 DA VR WT	4099854135651	LDI150069940DG2	2x49W T5	69	8700	126	4000	100000	90+120	si	1488x120x14

LINEAR INDIVILED INDIRECT/INDIRECT 1200 ON/OFF

Nome del prodotto	EAN 10		DIRECT				INDIRECT				TOTALE			
			Tipo di Driver	Direct Current	Direct Power	Direct Lumen	Tipo di Driver	Indirect Current	Indirect Power	Indirect Lumen	Corrente	Potenza	Lumen	Efficacia
LN INV DI 1200 P 55W 930 PS WT	4099854135156	LDI120055930G2	IT FIT 40/220...240/800 CS L	500mA	25W	3150lm	IT FIT 18/220...240/350 CS L	200mA	10W	1300lm	700mA	35W	4450lm	127lm/W
				600mA	30W	3700lm		250mA	13W	1650lm	850mA	43W	5350lm	124lm/W
				700mA	36W	4400lm		250mA	13W	1650lm	950mA	49W	6050lm	123lm/W
				800mA	40W	4800lm		300mA	15W	2000lm	1100mA	55W	6800lm	124lm/W

Nome del prodotto	EAN 10		DIRECT				INDIRECT				TOTALE			
			Tipo di Driver	Direct Current	Direct Power	Direct Lumen	Tipo di Driver	Indirect Current	Indirect Power	Indirect Lumen	Corrente	Potenza	Lumen	Efficacia
LN INV DI 1200 P 55W 940 PS WT	4099854135170	LDI120055940G2	IT FIT 40/220...240/800 CS L	500mA	25W	3250lm	IT FIT 18/220...240/350 CS L	200mA	10W	1350lm	700mA	35W	4600lm	131lm/W
				600mA	30W	3900lm		250mA	13W	1800lm	850mA	43W	5700lm	133lm/W
				700mA	36W	4600lm		250mA	13W	1800lm	950mA	49W	6400lm	131lm/W
				800mA	40W	5050lm		300mA	15W	2150lm	1100mA	55W	7200lm	131lm/W

LINEAR INDIVILED INDIRECT/INDIRECT 1500 ON/OFF

Nome del prodotto	EAN		Driver Type	DIRECT			INDIRECT			TOTALE			
				Direct Current	Direct Power	Direct Lumen	Indirect Current	Indirect Power	Indirect Lumen	Corrente	Potenza	Lumen	Efficacia
LN INV DI 1500 P 69W 930 PS WT	4099854135231	LDI150069930G2	OS IT FIT 40/220...240/800 CS L	800mA	40W	4850lm	250mA	13W	1800lm	1050mA	53W	6650lm	125lm/W
				900mA	46W	5450lm	300mA	15W	2150lm	1200mA	61W	7600lm	125lm/W
				975mA	48W	5650lm	300mA	15W	2150lm	1275mA	63W	7800lm	124lm/W
				1050mA	52W	6050lm	350mA	17W	2300lm	1400mA	69W	8350lm	121lm/W

Nome del prodotto	EAN		Driver Type	DIRECT			INDIRECT			TOTALE			
				Direct Current	Direct Power	Direct Lumen	Indirect Current	Indirect Power	Indirect Lumen	Corrente	Potenza	Lumen	Efficacia
LN INV DI 1500 P 69W 940 PS WT	4099854135255	LDI150069940G2	OS IT FIT 40/220...240/800 CS L	800mA	40W	5200lm	250mA	13W	1900lm	1050mA	53W	7100lm	134lm/W
				900mA	46W	5900lm	300mA	15W	2300lm	1200mA	61W	8200lm	134lm/W
				975mA	48W	6100lm	300mA	15W	2300lm	1275mA	63W	8400lm	133lm/W
				1050mA	52W	6550lm	350mA	17W	2500lm	1400mA	69W	9050lm	131lm/W

<sup>1</sup> La certificazione ENEC si applica esclusivamente alle versioni commutabili della famiglia di apparecchi, tutte le altre versioni, DALI, sensor ed emergenza sono esenti.

<sup>2</sup> Maggiori informazioni su [www.ledvance.it/garanzia](http://www.ledvance.it/garanzia)

<sup>3</sup> t[h]: L70 / B50 @ 25 °C (T<sub>a</sub>) / t[h]: L80 / B10 @ 25 °C (T<sub>a</sub>)

LINEAR INDIVILED INDIRECT/INDIRECT 1200 DALI

Nome del prodotto	EAN		Driver Type	DIRECT			INDIRECT			TOTALE			
				Direct Current	Direct Power	Direct Lumen	Indirect Current	Indirect Power	Indirect Lumen	Corrente	Potenza	Lumen	Efficacia
LN INV DI 1200 P 54W 930 DAVR WT	4099854135552	LDI120054930DG2	OS OTI DALI 50/220-240/1A4 NFC L	467mA	22W	2900lm	233mA	12W	1450lm	700mA	34W	4350lm	128lm/W
				567lm	28W	3450lm	283mA	15W	1750lm	850mA	43W	5200lm	121lm/W
				634mA	32W	3800lm	316mA	16W	1950lm	950mA	48W	5750lm	120lm/W
				734mA	36W	4300lm	366mA	18W	2200lm	1100mA	54W	6500lm	120lm/W

Nome del prodotto	EAN 10		Driver Type	DIRECT			INDIRECT			TOTALE			
				Direct Current	Direct Power	Direct Lumen	Indirect Current	Indirect Power	Indirect Lumen	Corrente	Potenza	Lumen	Efficacia
LN INV DI 1200 P 54W 940 DAVR WT	4099854135576	LDI120054940G2	OS OTI DALI 50/220-240/1A4 NFC L	467mA	22W	3100lm	233mA	12W	1550lm	700mA	34W	4650lm	137lm/W
				567lm	28W	3700lm	283mA	15W	1900lm	850mA	43W	5600lm	132lm/W
				634mA	32W	4000lm	316mA	16W	2050lm	950mA	48W	6050lm	126lm/W
				734mA	36W	4600lm	366mA	18W	2350lm	1100mA	54W	6950lm	129lm/W

LINEAR INDIVILED INDIRECT/INDIRECT 1500 DALI

Nome del prodotto	EAN		Driver Type	DIRECT			INDIRECT			TOTALE			
				Direct Current	Direct Power	Direct Lumen	Indirect Current	Indirect Power	Indirect Lumen	Corrente	Potenza	Lumen	Efficacia
LN INV DI 1500 P 69W 930 DAVR WT	4099854135637	LDI150069930DG2	OS IT FIT 40/220...240/800 CS L	734mA	43W	4300lm	366mA	18W	2350m	1100mA	54W	6650lm	123lm/W
				800mA	40W	4750lm	400mA	20W	2550lm	1200mA	60W	7300lm	122lm/W
				867mA	42W	4950lm	433mA	21W	2700lm	1300mA	63W	7650lm	121lm/W
				934mA	46W	5300lm	466mA	23W	2850lm	1400mA	69W	8150lm	118lm/W

Nome del prodotto	EAN		Driver Type	DIRECT			INDIRECT			TOTALE			
				Direct Current	Direct Power	Direct Lumen	Indirect Current	Indirect Power	Indirect Lumen	Corrente	Potenza	Lumen	Efficacia
LN INV DI 1500 P 69W 940 DAVR WT	4099854135651	LDI150069940DG2	OS IT FIT 40/220...240/800 CS L	734mA	36W	4600lm	366mA	18W	2450m	1100mA	54W	7050lm	121lm/W
				800mA	40W	4950lm	400mA	20W	2650lm	1200mA	60W	7600lm	127lm/W
				867mA	42W	5350lm	433mA	21W	285lm	1300mA	63W	8150lm	129lm/W
				934mA	46W	5700lm	466mA	23W	3000lm	1400mA	69W	8700lm	126lm/W

## LINEAR INDIVILED DIRECT EVERLOOP

Apparecchio a sospensione con emissione di luce diretta per applicazione singola o a fila continua



### CARATTERISTICHE TECNICHE

- Struttura in alluminio, tappi di chiusura in plastica, bianco
- Ogni LED con lente individuale e riflettore per  $UGR \leq 16$  e distribuzione della luce omogenea
- Utilizzabile come apparecchio d'illuminazione singolo o in fila continua
- Installabile direttamente a soffitto come apparecchio a plafone senza accessori aggiuntivi
- Il kit di sospensione deve essere ordinato separatamente come accessorio

### VANTAGGI DEL PRODOTTO

- Apparecchio dal design SCALE senza tempo, utilizzabile come soluzione singola o a fila continua
- Versioni disponibili con DALI ECG (1500 25 W), predisposto per IoT DALI-2.0 (tutti gli altri) o illuminazione di emergenza
- Apparecchio a plafone con luce diretta utilizzabile anche a sospensione (gli accessori sono da ordinare separatamente)
- Luce a ridotto sfarfallio (flicker) grazie allo speciale alimentatore elettronico
- Tutte le versioni hanno 5 anni di garanzia,

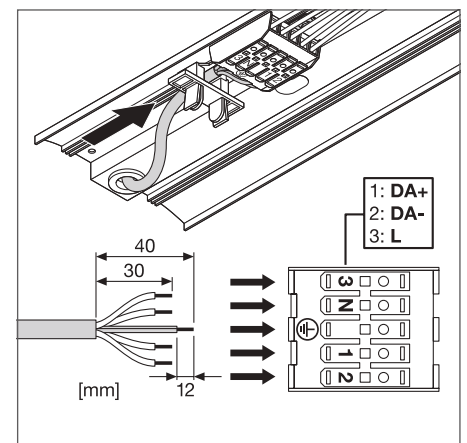
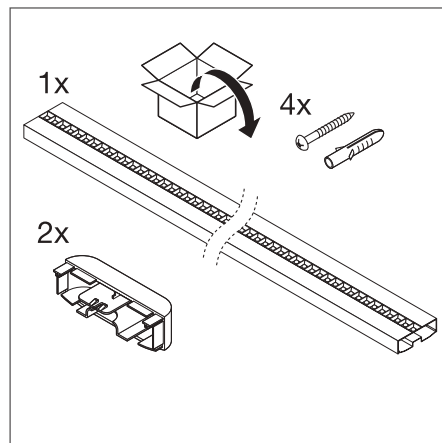
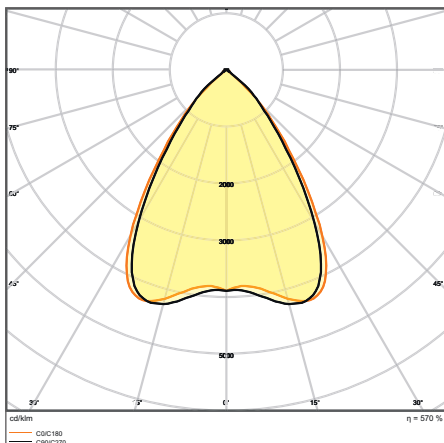
### APPLICAZIONI

- Sostituzione diretta per gli apparecchi funzionanti con lampade fluorescenti
- Uffici, scuole
- Apparecchi di illuminazione per interni
- Corridoi, ingressi
- Luce lineare continua

### ACCESSORI

- Kit di sospensione disponibile come accessorio opzionale
- Adattatore per collegamento alla linea disponibile come accessorio opzionale

### ULTERIORI DETTAGLI SUL PRODOTTO



## LINEAR INDIVILED DIRECT

Apparecchio a plafone con emissione luminosa diretta, per applicazione singola o a fila continua



Prodotto	EAN	COORD	Sostituzione per	W	lm	lm/W	K	L80 <sup>4</sup>	△	IP	L x W x H [mm] Ø x A [mm]
LN INV D 1200 P 40W 930 PS WT	4099854135316	LD120040930G2	2x28W T5	40	4800	124	3000	100000	90	no	1199x120x14
LN INV D 1200 P 40W 940 PS WT	4099854135330	LD120040940G2	2x28W T5	40	5050	131	4000	100000	90	no	1199x120x14
<b>Versione Asimmetrica</b>											
LN INV D 1200 P 40W 930 PS ASY WT	4099854135392	LD120040930ASG2	2x28W T5	40	-	-	3000	100000	90	no	1199x120x14
LN INV D 1200 P 40W 940 PS ASY WT	4099854135415	LD120040940ASG2	2x28W T5	40	-	-	4000	100000	90	no	1199x120x14
<b>Versione DALI</b>											
LN INV D 1200 P 40W 930 DAVR WT	4099854135712	LD120040930DG2	2x28W T5	40	4800	121	3000	100000	90	no	1199x120x14
LN INV D 1200 P 40W 940 DAVR WT	4099854135736	LD120040940DG2	2x28W T5	40	5050	131	4000	100000	90	no	1199x120x14
<b>Versione DALI Asimmetrica</b>											
LN INV D 1200 P 40W 930 DAVR ASY WT	4099854135965	LD120040930ASDG2	2x49W T5	40	-	-	3000	100000	90	si	1199x120x14
LN INV D 1200 P 40W 940 DAVR ASY WT	4099854135989	LD120040940ASDG2	2x49W T5	40	-	-	4000	100000	90	si	1199x120x14
<b>Versione DALI</b>											
LN INV D 1500 P 52W 930 PS WT	4099854135477	LD150052930G2	2x49W T5	52	6050	116	3000	100000	90	no	1488x120x14
LN INV D 1500 P 52W 940 PS WT	4099854135491	LD150052940G2	2x49W T5	52	6550	126	4000	100000	90	no	1488x120x14
<b>Versione DALI</b>											
LN INV D 1500 P 52W 930 DAVR WT	4099854136047	LD150052930DG2	2x49W T5	52	6100	117	3000	100000	90	si	1488x120x14
LN INV D 1500 P 52W 940 DAVR WT	4099854136061	LD150052940DG2	2x49W T5	52	6400	127	4000	100000	90	si	1488x120x14

## LINEAR INDIVILED DIRECT EMERGENCY GENERAZIONE 1

Apparecchio a plafone per applicazione singola o a fi la continua con illuminazione d'emergenza



Prodotto	EAN	COORD	Sostituzione per	W	lm	lm/W	K	L80 <sup>2</sup>	△	IP	L x W x H [mm] Ø x A [mm]
LN INDV D 1200 34 W 3000 K EM	4058075109520	LIND120034830EM	2 x 28 W FL	34	3800	110	3000	50000	70	1199 x 120 x 40	
LN INDV D 1200 34 W 4000 K EM	4058075109544	LIND120034840EM	2 x 28 W FL	34	4200	120	4000	50000	70	1199 x 120 x 40	
LN INDV D 1500 25 W 3000 K EM	4058075109568	LIND150025830EM	1 x 49W FL	25	3100	125	3000	50000	70	1488 x 120 x 40	
LN INDV D 1500 25 W 4000 K EM	4058075109582	LIND150025840EM	1 x 49W FL	25	3300	125	4000	50000	70	1488 x 120 x 40	
LN INDV D 1500 48 W 3000 K EM	4058075109803	LIND150048830EM	2 x 49W FL	48	5300	110	3000	50000	70	1488 x 120 x 40	
LN INDV D 1500 48 W 4000 K EM	4058075109827	LIND150048840EM	2 x 49W FL	48	5700	120	4000	50000	70	1488 x 120 x 40	

## CARATTERISTICHE DELL'ILLUMINAZIONE DI EMERGENZA

Prodotto	Durata batteria in modalità emergenza	Tipo di test	Tipo di luce d'emergenza	Flusso luminoso in modalità di funzionamento emergenza	Tipo di batteria
LN INDV D 1200 34 W 3000 K EM	3 ore	Automatico	Sempre acceso/Solo emergenza	410 lm	LiFePO4
LN INDV D 1200 34 W 4000 K EM	3 ore	Automatico	Sempre acceso/Solo emergenza	410 lm	LiFePO4
LN INDV D 1500 25 W 3000 K EM	3 ore	Automatico	Sempre acceso/Solo emergenza	410 lm	LiFePO4
LN INDV D 1500 25 W 4000 K EM	3 ore	Automatico	Sempre acceso/Solo emergenza	410 lm	LiFePO4
LN INDV D 1500 48 W 3000 K EM	3 ore	Automatico	Sempre acceso/Solo emergenza	410 lm	LiFePO4
LN INDV D 1500 48 W 4000 K EM	3 ore	Automatico	Sempre acceso/Solo emergenza	410 lm	LiFePO4

Le immagini nella brochure sono solo a scopo illustrativo. Per informazioni su dimensioni e colore, consultare le tabelle dei prodotti.

LINEAR INDIVILED 1200 ON/OFF E ON/OFF ASIMMETRICO

Nome del prodotto	EAN 10	COORD	Tipo di Driver	Corrente	Potenza	Lumen	Efficacia
LN INV D 1200 P 40W 930 PS WT	4099854135316	LD120040930G2	OS IT FIT 40/220...240/800 CS L	500mA	25W	3150lm	126lm/W
				600mA	30W	3700lm	123lm/W
LN INV D 1200 P 40W 930 PS ASY WT	4099854135392	LD120040930ASG2		700mA	36W	4400lm	122lm/W
				800mA	40W	4800lm	122lm/W
Nome del prodotto	EAN 10	COORD	Tipo di Driver	Corrente	Potenza	Lumen	Efficacia
LN INV D 1200 P 40W 940 PS WT	4099854135330	LD120040940G2	OS IT FIT 40/220...240/800 CS L	500mA	25W	3250lm	130lm/W
				600mA	30W	3900lm	130lm/W
'LN INV D 1200 P 40W 940 PS ASY WT	4099854135415	LD120040940ASG2		700mA	36W	4600lm	128lm/W
				800mA	40W	5050lm	126lm/W

LINEAR INDIVILED 1200 DALI E DALI ASIMMETRICO

Nome del prodotto	EAN 10	EAN 10	Tipo di Driver	Corrente	Potenza	Lumen	Efficacia
LN INV D 1200 P 40W 930 DAVR WT	4099854135712	LD120040930DG2	OTI DALI 50/220-240/1A4 NFC L	500mA	25W	3100lm	124lm/W
				600mA	30W	3700lm	123lm/W
LN INV D 1200 P 40W 930 DAVR ASY WT	4099854135965	LD120040930ASDG2		700mA	34W	4250lm	125lm/W
				800mA	40W	4800lm	120lm/W
Nome del prodotto	EAN 10	EAN 10	Tipo di Driver	Corrente	Potenza	Lumen	Efficacia
LN INV D 1200 P 40W 940 DAVR WT	4099854135736	LD120040940DG2	OTI DALI 50/220-240/1A4 NFC L	500mA	25W	3250lm	130lm/W
				600mA	30W	3850lm	128lm/W
LN INV D 1200 P 40W 940 DAVR ASY WT	4099854135989	LD120040940ASDG2		700mA	34W	4450lm	131lm/W
				800mA	40W	5050lm	126lm/W

LINEAR INDIVILED 1500 ON/OFF

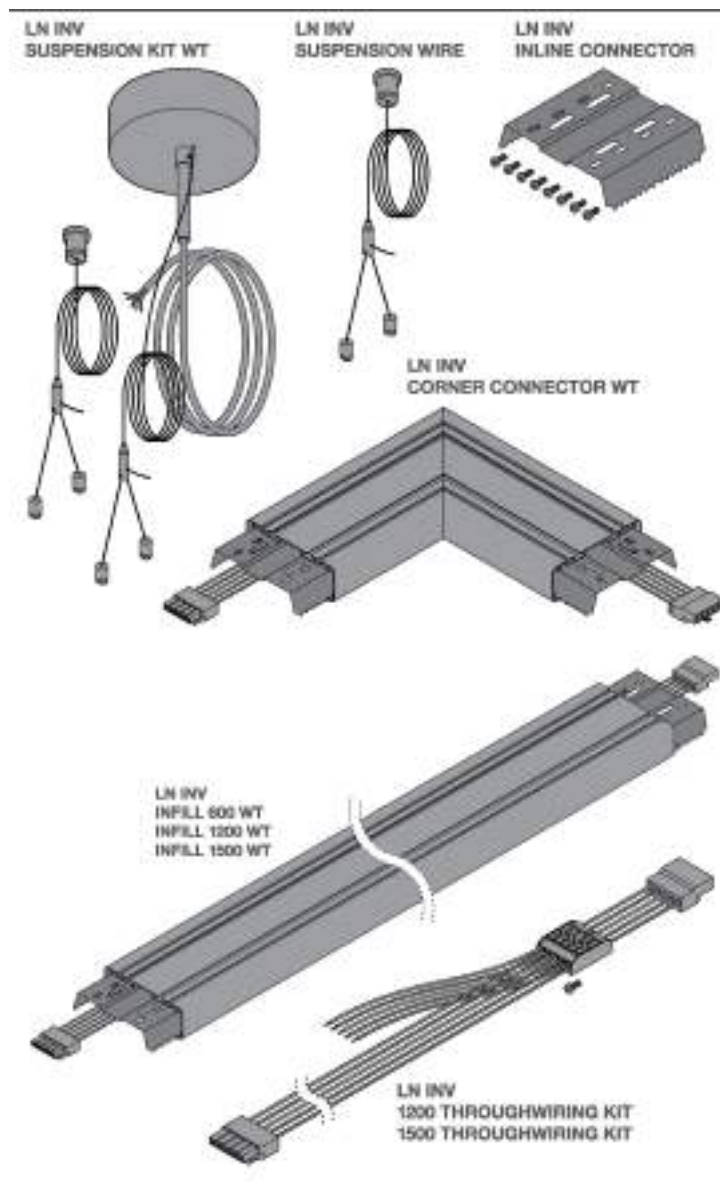
Nome del prodotto	EAN 10		Tipo di Driver	Corrente	Potenza	Lumen	Efficacia
LN INV D 1500 P 52W 930 PS WT	4099854135477	LD150052930G2	OS OT FIT 55W CS L AP_V3.2	800mA	40W	4850lm	121lm/W
				900mA	46W	5450lm	118lm/W
				975mA	48W	5650lm	118lm/W
				1050mA	52W	6050lm	116lm/W
Nome del prodotto	EAN 10	EAN 10	Tipo di Driver	Corrente	Potenza	Lumen	Efficacia
LN INV D 1500 P 52W 940 PS WT	4099854135491	LD150052940G2	OS OT FIT 55W CS L AP_V3.2	800mA	40W	5200lm	130lm/W
				900mA	46W	5900lm	128lm/W
				975mA	48W	6100lm	127lm/W
				1050mA	52W	6550lm	126lm/W

LINEAR INDIVILED 1500 DALI

Nome del prodotto	EAN 10		Tipo di Driver	Corrente	Potenza	Lumen	Efficacia
LN INV D 1500 P 52W 930 DAVR WT	4099854136047	LD150052930DG2	OTI DALI 50/220-240/1A4 NFC L	800mA	39W	4850lm	124lm/W
				900mA	44W	5400lm	123lm/W
				975mA	48W	5600lm	117lm/W
				1050mA	52W	6100lm	117lm/W
Nome del prodotto	EAN 10		Tipo di Driver	Corrente	Potenza	Lumen	Efficacia
LN INV D 1500 P 52W 940 DAVR WT	4099854136061	LD150052940DG2	OTI DALI 50/220-240/1A4 NFC L	800mA	39W	5250lm	135lm/W
				900mA	44W	5850lm	133lm/W
				975mA	48W	6000lm	125lm/W
				1050mA	52W	6400lm	123lm/W

## ACCESSORI LINEAR INDIVILED DIRECT

Accessori di montaggio per LINEAR INDIVILED



Nome prodotto	COORD	EAN
LN INV SUSPENSION KIT WT	LSUSKITG2	4099854215537
LN INV SUSPENSION WIRE	LSUSWIREG2	4099854215551
LN INV INLINE CONNECTOR	LINLINECONNG2	4099854215612
LN INV CORNER CONNECTOR WT	LCORNERCONNG2	4099854214905
LN INV INFILL 600 WT	LINFILL600G2	4099854214882
LN INV INFILL 1200 WT	LINFILL1200G2	4099854214868
LN INV INFILL 1500 WT	LINFILL1500G2	4099854214844
LN INV 1200 THROUGHWIRING KIT	L1200THWIRKITG2	4099854214820
LN INV 1500 THROUGHWIRING KIT	L1500THWIRKITG2	4099854214806

<sup>1</sup> Maggiori informazioni su [www.ledvance.it/garanzia](http://www.ledvance.it/garanzia)

<sup>2</sup> t[h]: L70 / B50 @ 25 °C (T<sub>a</sub>) / t[h]: L80 / B10 @ 25 °C (T<sub>a</sub>)



Il nuovo Linear Indiviled® è il primo prodotto EVERLOOP lanciato sul mercato. Concentrandosi sui principi della sostenibilità e dell'economia circolare, offre una facile e conveniente sostituibilità e aggiornabilità della sorgente luminosa e del driver.



**SCARICA QUI IL NUOVO VIDEO DEL LINEAR INDIVILED EVERLOOP**



**EVERLOOP** Aggiornamento della sorgente luminosa e del driver in modo conveniente



**SCALE DESIGN** Design rivisto per installazione e cablaggio più semplici

**FLESSIBILITA'** Fino a 9000 lumen e potenza selezionabile Efficienza fino a 137lm/W @CRI90

**OTTICHE PERSONALIZZATE** Migliore controllo della luce e maggiore uniformità nei luoghi di lavoro



**SISTEMA OTTICO INDIRECTO** Lente diffusa (opale) angolo del fascio 130° Fonte di luce indiretta sostituibile



**SISTEMA OTTICO DIRETTO** Lenti Fresnel + Louvre reflectors UGR <19 Fonte di luce diretta sostituibile



**CONNETTORE ELETTRICO** facile da collegare



**SERVIZIO EVERLOOP** Elenco delle sorgenti luminose e dei driver sostituibili

**DRIVER** con meccanismo di sgancio rapido



**TAPPI DI CHIUSURA**



# EVERLOOP DI LED VANCE SOSTITUISCI, NON SPRECCARE

LEDVANCE ha completamente rivisto il ciclo di vita dei suoi apparecchi illuminazione a LED. Il risultato è EVERLOOP, una gamma che offre una maggiore comodità e sostenibilità. Questi prodotti innovativi sono progettati con sorgenti luminose e driver facilmente sostituibili, il che significa che gli apparecchi stessi possono rimanere in uso per sempre.

In linea con i principi dell'economia circolare, il punto forte dei nuovi apparecchi EVERLOOP di LEDVANCE è la capacità di aggiornare i componenti più critici come le sorgenti luminose e i driver in modo rapido e semplice. Questo permette di sfruttare al massimo gli apparecchi, risparmiare risorse ed evitare gli sprechi. Un altro vantaggio degli apparecchi EVERLOOP, per i partner di LEDVANCE, è la sostenibilità e la sostituibilità dei prodotti, requisito spesso richiesto nelle gare d'appalto e nei programmi di finanziamento.

## IMPEGNO TO TAKE ALLA SOSTENIBILITÀ



Per LEDVANCE, la sostenibilità non è una destinazione ma un viaggio continuo. Essere sostenibili non vuol dire semplicemente rispettare l'ambiente; si tratta di ripensare le nostre pratiche, ridurre l'impronta di carbonio, creare spazi collaborativi e promuovere una condotta aziendale etica. Questo include nuove gamme di prodotti, riducendo i livelli di CO<sub>2</sub> di un milione di tonnellate all'anno nei trasporti, migliorando la pianificazione della domanda con l'intelligenza artificiale.

## EVERLOOP DI LEDVANCE IL PRINCIPIO DELLA CIRCOLARITÀ

Il nuovo concetto EVERLOOP fa parte di LEDVANCE LOOP. Coerente allo slogan "From Line to Loop", promuove la transizione dal ciclo di vita del prodotto lineare ad uno circolare. Il corpo dell'apparecchio ha una durata pressoché illimitata. I componenti, invece, possono essere riciclati e i loro materiali utilizzati per fabbricare nuovi prodotti. EVERLOOP contribuisce quindi all'iniziativa dell'UE di produrre meno e con meno rifiuti elettronici.



Entra nell'economia circolare con EVERLOOP di LEDVANCE. Per maggiori informazioni vai al sito [ledvance.it/everloop](http://ledvance.it/everloop)

## EVERLOOP CONTINUA SENZA FERMARSI UN CONFRONTO TRA IL CICLO DI VITA DEGLI APPARECCHI

A differenza degli apparecchi LED convenzionali, gli apparecchi EVERLOOP di LEDVANCE possono essere aggiornati con nuovi driver e nuovi sorgenti luminose a LED in qualsiasi momento. Hanno quindi una durata di vita quasi illimitata.



▶ LA CAPACITÀ DI SOSTITUIRE I COMPONENTI CRITICI DELL'APPARECCHIO RISPARMIA RISORSE ED EVITA GLI SPRECHI.



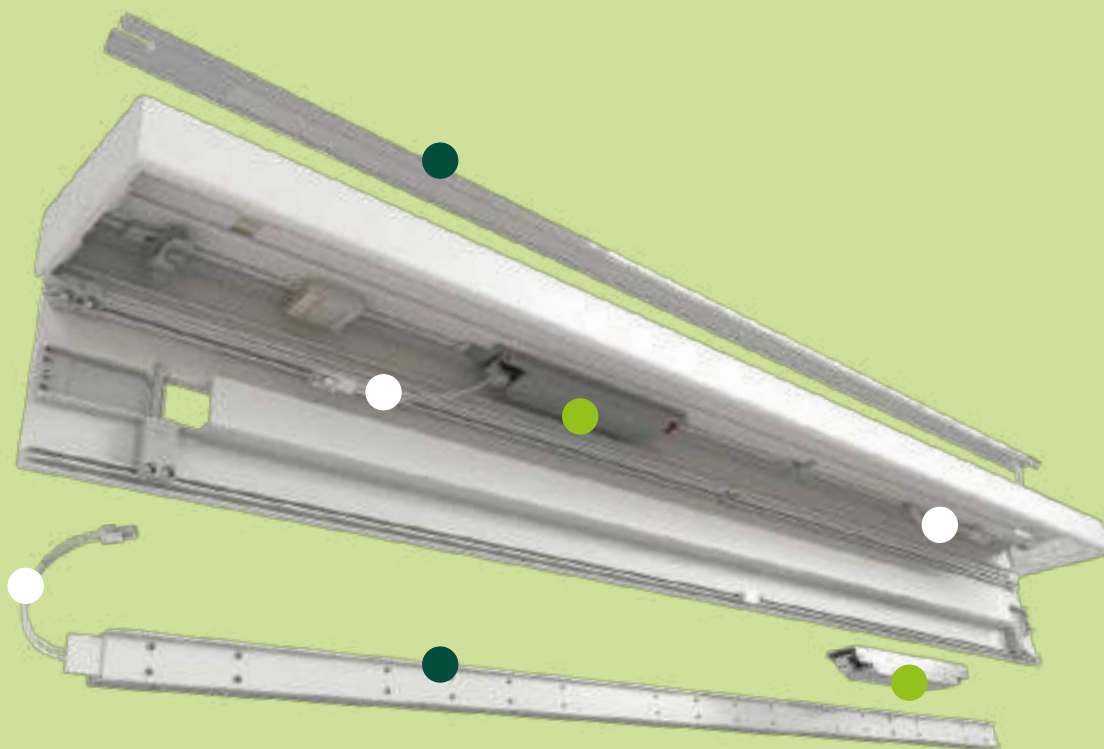


# LINEAR INDIVILED ALTA QUALITÀ, SOSTENIBILE, SENZA TEMPO

Il primo apparecchio EVERLOOP , il nuovo LEDVANCE LINEAR INDIVILED, è un ottimo esempio dei prodotti futuri; luce efficiente della massima qualità combinata con un design senza tempo e componenti facilmente aggiornabili che durano tutta la vita.

## COME FUNZIONA EVERLOOP LINEAR INDIVILED NEL DETTAGLIO

Gli apparecchi EVERLOOP sono studiati fin nei minimi dettagli e sono altamente funzionali. Questo rende particolarmente semplice l'installazione e l'aggiornamento dei componenti, come mostrato in questo esempio del LINEAR INDIVILED GEN2.



**●** SORGENTE LUMINOSA A LED  
Facile da cambiare



**●** ALIMENTATORE LED  
Con meccanismo di sgancio rapido



**●** CONNETTORE Facile da connettere



**SCOPRI COME SOSTITUIRE I  
COMPONENTI DELL'INDIVILED**



# APPARECCHI LINEARI

ALTI LIVELLI DI COMFORT E FLESSIBILITÀ

## LINEAR SURFA CE IP44

Pagina 116

LINEAR SURFACE IP44  
LINEAR SURFACE IP44 DALI  
LINEAR SURFACE IP44 EM

PERFOR-  
MANCE  
CLASS



IDEALI PER APPLICAZIONI SPECIALI CON UN AL TO GRADO DI PROTEZIONE

- Apparecchi robusti con protezione IP44 e IK08 con driver integrato per montaggio a plafone e sospensione
- Sostituzione delle tradizionali versioni da 2/14 W, 2/28 W e 2/49 W
- Disponibile anche con batteria singola da 3 ore su richiesta (tempi di consegna più lunghi)

## LINEAR U LTRA OUTPUT

Pagina 118

LINEAR ULTRA OUTPUT  
LINEAR ULTRA OUTPUT EMERGENCY

PERFOR-  
MANCE  
CLASS



ECCELLENTE RESA LUMINOSA

- Sostituzione di apparecchi convenzionali T8: equivalente a 1/36 W, 2/36 W, 1/58 W, 2/58 W e 2 x 80 W a seconda della versione
- Struttura robusta con IK08
- Installazione facile, che ti permette di risparmiare tempo

## LINEAR COM PACT

Pagina 120

LINEAR COMPACT SWITCH  
LINEAR COMPACT HIGH OUTPUT  
LINEAR COMPACT BATTEN

VALUE  
CLASS



COMPATTO E VERSA TILE

- Possibili versioni di apparecchi lineari, plug-in (HIGH OUTPUT e SWITCH) o con cablaggio (BATTEN)
- Molte opzioni per un montaggio veloce e flessibile tramite numerosi accessori
- Elevato flusso luminoso fino a 2.500 lm

## LINEAR MAGNETIC BA TTEN T5

Pagina 122



APPARECCHIO LED DA INSERIRE:  
SEMPLICEMENTE BRILLANTE

- Kit di sostituzione per modernizzare le plafoniere metalliche esistenti (Tubi fluorescenti T8 e T5) con tecnologia LED a risparmio energetico
- Certificato "Apparecchio nell'apparecchio"
- Facile montaggio (a mani libere, sopra la testa) grazie ai magneti potenti e alla connessione elettrica senza attrezzi

## QUAL È L'APPARECCHIO MIGLIORE PER IL TUO PROGETTO?

### LINEAR SURFACE IP44



Illuminazione generale e applicazioni speciali che richiedono un elevato grado di protezione

### LINEAR ULTRA OUTPUT



Industria, illuminazione generale

### LINEAR COMPACT



Illuminazione dei corridoi, dei negozi e ospitalità

### LINEAR MAGNETIC BATTEN T5



Rifacimento dei vecchi apparecchi fluorescenti T8 (e T5)



## LINEAR SURF ACE IP44

Apparecchi robusti con grado di protezione IP44 e con emissione di luce diretta e driver integrato per applicazioni di superficie, fino a 137 lm/W



### CARATTERISTICHE TECNICHE

- Apparecchi a plafone con emissione di luce diretta
- Tipo di protezione: IP44
- Resistenza agli urti: IK08
- Disponibile in 3 diverse lunghezze: 600 mm, 1.200 mm e 1.500 mm
- Alta efficienza luminosa: fino a 137 lm/W
- Cavo di cablaggio passante già installato
- Disponibili anche in versioni DALI e emergenza

### VANTAGGI DEL PRODOTTO

- Bassa manutenzione e bassi costi operativi
- Ingresso dei cavi sul retro dell'apparecchio e su ciascun terminale per una facile connessione elettrica
- Installazione facile e veloce
- Luce a ridotto sfarfallio grazie ad uno speciale alimentatore elettronico
- 5 anni di garanzia

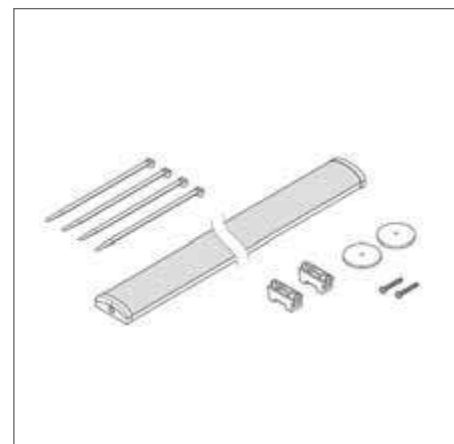
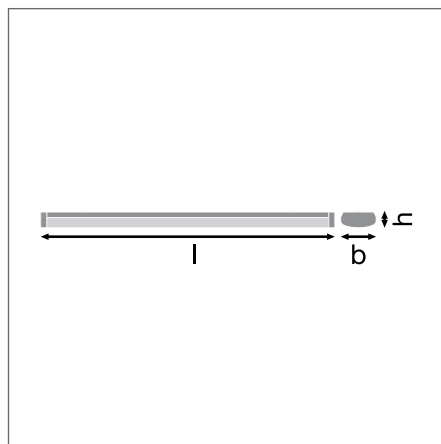
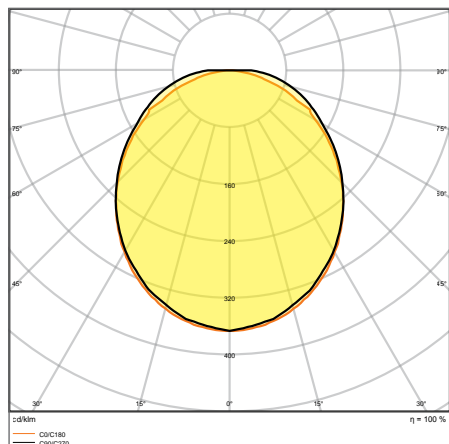
### APPLICAZIONI

- Sostituzione efficiente dei tradizionali apparecchi T8 e T5
- Edifici pubblici
- Illuminazione generale
- Biblioteche, scuole

### ACCESSORI

- Dotato di cablaggio passante e connettori
- Passacavi senza attrezzi inclusi

### ULTERIORI DETTAGLI SUL PRODOTTO



LN SF 1200 P 32W 840 WT IP44

## LINEAR SURFACE IP44 GEN 2/ LINEAR SURFACE IP44 DALI

Apparecchi robusti con grado di protezione IP44 con emissione di luce diretta e driver integrato per applicazioni di superficie, fino a 137 lm/W



Prodotto	EAN	COORD	Sostituzione per	W	lm	lm/W	K	L80 <sup>2</sup>			L x W x H [mm] Ø x A [mm]
LN SF 600 P 18W 830 WT IP44	4058075733152	LNSF60018830G2	2 x 14W FL	18	2250	125	3000	70000	110	—	608 x 166 x 63
LN SF 600 P 18W 840 WT IP44	4058075733091	LNSF60018840G2	2 x 14W FL	18	2430	135	4000	70000	110	—	608 x 166 x 63
LN SF 1200 P 32W 830 WT IP44	4058075733176	LNSF120018830G2	2 x 28 W FL	32	4160	130	3000	70000	110	—	1176 x 166 x 63
LN SF 1200 P 32W 840 WT IP44	4058075733114	LNSF120018840G2	2 x 28 W FL	32	4384	137	4000	70000	110	—	1176 x 166 x 63
LN SF 1500 P 45W 830 WT IP44	4058075733190	LNSF150018830G2	2 x 49W FL	45	5850	130	3000	70000	110	—	1476 x 166 x 63
LN SF 1500 P 45W 840 WT IP44	4058075733138	LNSF150018840G2	2 x 49W FL	45	6165	137	4000	70000	110	—	1476 x 166 x 63
LN SF 600 P 18W 830 WT IP44 DALI	4058075733398	LNSF600830DAG2	2 x 14W FL	18	2340	130	3000	70000	110	DALI-2	608 x 166 x 63
LN SF 600 P 18W 840 WT IP44 DALI	4058075733336	LNSF600840DAG2	2 x 14W FL	18	2466	137	4000	70000	110	DALI-2	608 x 166 x 63
LN SF 1200 P 32W 830 WT IP44 DALI	4058075733411	LNSF1200830DAG2	2 x 28 W FL	32	4160	130	3000	70000	110	DALI-2	1176 x 166 x 63
LN SF 1200 P 32W 840 WT IP44 DALI	4058075733350	LNSF1200840DAG2	2 x 28 W FL	32	4384	137	4000	70000	110	DALI-2	1176 x 166 x 63
LN SF 1500 P 45W 830 WT IP44 DALI	4058075733435	LNSF1500830DAG2	2 x 49W FL	45	5850	130	3000	70000	110	DALI-2	1476 x 166 x 63
LN SF 1500 P 45W 840 WT IP44 DALI	4058075733374	LNSF1500840DAG2	2 x 49W FL	45	6165	137	4000	70000	110	DALI-2	1476 x 166 x 63

## LINEAR SURFACE IP44 EMERGENCY

Apparecchi robusti con grado di protezione IP44 con emissione di luce diretta, driver e funzione di illuminazione di emergenza integrata, fino a 137 lm/W



Prodotto	EAN	COORD	Sostituzione per	W	lm	lm/W	K	L80 <sup>2</sup>		L x W x H [mm] Ø x A [mm]
LN SF 600 P 18W 830 WT IP44 EM	4058075733275	LNSF600830EMG2	2 x 14W FL	18	2250	125	3000	70000	110	608 x 166 x 63
LN SF 600 P 18W 840 WT IP44 EM	4058075733213	LNSF600840EMG2	2 x 14W FL	18	2430	135	4000	70000	110	608 x 166 x 63
LN SF 1200 P 32W 830 WT IP44 EM	4058075733299	LNSF1200830EMG2	2 x 28 W FL	32	4160	130	3000	70000	110	1176 x 166 x 63
LN SF 1200 P 32W 840 WT IP44 EM	4058075733237	LNSF1200840EMG2	2 x 28 W FL	32	4384	137	4000	70000	110	1176 x 166 x 63
LN SF 1500 P 45W 830 WT IP44 EM	4058075733312	LNSF1500830EMG2	2 x 49W FL	45	5850	130	3000	70000	110	1476 x 166 x 63
LN SF 1500 P 45W 840 WT IP44 EM	4058075733251	LNSF1500840EMG2	2 x 49W FL	45	6165	137	4000	70000	110	1476 x 166 x 63

## CARATTERISTICHE DELL'ILLUMINAZIONE DI EMERGENZA

Prodotto	Durata batteria in modalità emergenza	Tipo di test	Tipo di luce d'emergenza	Flusso luminoso in modalità di funzionamento emergenza	Tipo di batteria
LN SF 600 P 18W 830 WT IP44 EM	3 ore	Automatico	Sempre acceso/Solo emergenza	340 lm	LiFePO4
LN SF 600 P 18W 840 WT IP44 EM	3 ore	Automatico	Sempre acceso/Solo emergenza	340 lm	LiFePO4
LN SF 1200 P 32W 830 WT IP44 EM	3 ore	Automatico	Sempre acceso/Solo emergenza	340 lm	LiFePO4
LN SF 1200 P 32W 840 WT IP44 EM	3 ore	Automatico	Sempre acceso/Solo emergenza	340 lm	LiFePO4
LN SF 1500 P 45W 830 WT IP44 EM	3 ore	Automatico	Sempre acceso/Solo emergenza	340 lm	LiFePO4
LN SF 1500 P 45W 840 WT IP44 EM	3 ore	Automatico	Sempre acceso/Solo emergenza	340 lm	LiFePO4

<sup>1</sup> Maggiori informazioni su [www.ledvance.it/garanzia](http://www.ledvance.it/garanzia)

<sup>2</sup> t[h]: L70 / B50 @ 25 °C (T<sub>a</sub>) / t[h]: L80 / B10 @ 25 °C (T<sub>a</sub>)

## LINEAR ULTRA OUTPUT

Apparecchio a plafone con alto flusso ed efficienza luminosa



### CARATTERISTICHE TECNICHE

- Struttura in robusta lamiera d'acciaio bianca, tappo di chiusura e diffusore opale in policarbonato (PC)
- Disponibili versioni con flusso luminoso compreso tra 3.500 e 7.100 lm
- Efficienza luminosa molto elevata: fino a 110 lm/W
- Cablaggio passante possibile
- Installazione senza attrezzi tramite terminale a pulsante e semplice sistema a scatto del diffusore

### VANTAGGI DEL PRODOTTO

- Sostituzione degli apparecchi T8 convenzionali: equivalente a 2/36 W, 1/58 W, 2/58 W e 2 x 80 W
- Struttura robusta con IK08
- Risparmio energetico fino al 60 % rispetto agli apparecchi con CFL
- 5 anni di garanzia

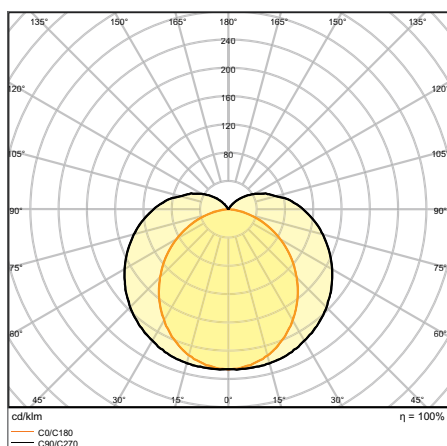
### APPLICAZIONI

- Sostituzione diretta per gli apparecchi funzionanti con lampade fluorescenti
- Applicazioni per interni
- Spazi industriali e commerciali
- Aree pubbliche
- Corridoi, scale, seminterrati

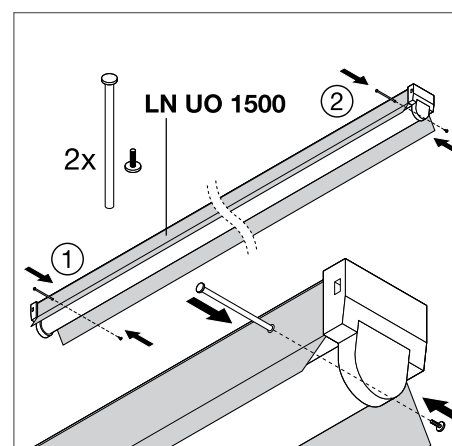
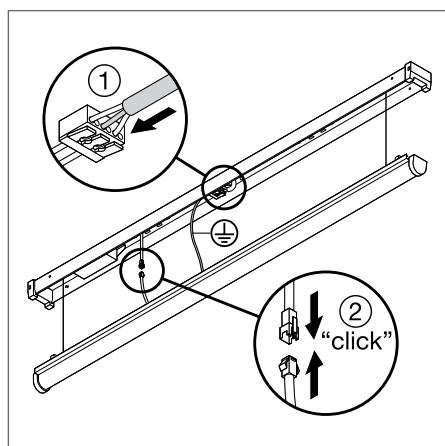
### ACCESSORI

- Viti e tasselli di montaggio inclusi

### ULTERIORI DETTAGLI SUL PRODOTTO



LN UO 1500 60 W 4000 K



## LINEAR ULTRA OUTPUT

Apparecchio a plafone con flusso luminoso elevato



Prodotto	EAN	COORD	Sostituzione per	W	lm	lm/W	K	L70 <sup>2</sup>		L x W x H [mm] Ø x A [mm]
LN UO 1200 25 W 4000 K	4058075479951	LNU0120025840	—	25	2950	120	4000	50000	110	1168 x 62 x 74
LN UO 1200 33 W 3000 K	4058075122147	LNU0120033830	2 x 36 W FL	33	3700	110	3000	50000	110	1168 x 62 x 74
LN UO 1200 33 W 4000 K	4058075122161	LNU0120033840	2 x 36 W FL	33	4000	120	4000	50000	110	1168 x 62 x 74
LN UO 1500 30 W 4000 K	4058075122208	LNU0150030840	1 x 58W FL	30	3800	125	4000	50000	110	1458 x 62 x 74
LNUO 1500 46W 3000K	4058075122222	LNU0150046830	2 x 58W FL	46	5000	110	3000	50000	110	1458 x 62 x 74
LN UO 1500 46 W 4000 K	4058075122246	LNU0150046840	2 x 58W FL	46	5500	120	4000	50000	110	1458 x 62 x 74
LN UO 1500 60 W 4000 K	4058075122284	LNU0150060840	2 x 80W FL	60	7100	120	4000	50000	110	1458 x 62 x 74

## LINEAR ULTRA OUTPUT EMERGENCY

Apparecchio a plafone con elevato flusso luminoso e funzione di illuminazione di emergenza integrata



Prodotto	EAN	COORD	Sostituzione per	W	lm	lm/W	K	L70 <sup>2</sup>		L x W x H [mm] Ø x A [mm]
LN UO EM 1200 25 W 4000 K	4058075515222	LNU0120025840EM	1 x 36W FL	25	2950	120	4000	50000	120	1168 x 62 x 74
LN UO EM 1200 33 W 3000 K	4058075515246	LNU0120033830EM	2 x 36 W FL	33	3700	110	3000	50000	120	1168 x 62 x 74
LN UO EM 1200 33 W 4000 K	4058075515260	LNU0120033840EM	2 x 36 W FL	33	4000	120	4000	50000	120	1168 x 62 x 74
LN UO EM 1500 30 W 4000 K	4058075515307	LNU0150030840EM	1 x 58W FL	30	3800	240	4000	50000	120	1458 x 62 x 74
LN UO EM 1500 46 W 3000 K	4058075515321	LNU0150046830EM	2 x 58W FL	46	5000	110	3000	50000	120	1458 x 62 x 74
LN UO EM 1500 46 W 4000 K	4058075515352	LNU0150046840EM	2 x 58W FL	46	5500	120	4000	50000	120	1458 x 62 x 74
LN UO EM 1500 60 W 4000 K	4058075515390	LNU0150060840EM	2 x 80W FL	60	7100	120	4000	50000	120	1458 x 62 x 74

## CARATTERISTICHE DELL'ILLUMINAZIONE DI EMERGENZA

Prodotto	Durata batteria in modalità emergenza	Tipo di test	Tipo di luce d'emergenza	Flusso luminoso in modalità di funzionamento emergenza	Tipo di batteria
LN UO EM 1200 25 W 4000 K	3 ore	Automatico	Sempre acceso/Solo emergenza	370 lm	LiFePO4
LN UO EM 1200 33 W 3000 K	3 ore	Automatico	Sempre acceso/Solo emergenza	370 lm	LiFePO4
LN UO EM 1200 33 W 4000 K	3 ore	Automatico	Sempre acceso/Solo emergenza	370 lm	LiFePO4
LN UO EM 1500 30 W 4000 K	3 ore	Automatico	Sempre acceso/Solo emergenza	370 lm	LiFePO4
LN UO EM 1500 46 W 3000 K	3 ore	Automatico	Sempre acceso/Solo emergenza	370 lm	LiFePO4
LN UO EM 1500 46 W 4000 K	3 ore	Automatico	Sempre acceso/Solo emergenza	370 lm	LiFePO4
LN UO EM 1500 60 W 4000 K	3 ore	Automatico	Sempre acceso/Solo emergenza	370 lm	LiFePO

<sup>1</sup> Maggiori informazioni su [www.ledvance.it/garanzia](http://www.ledvance.it/garanzia)

<sup>2</sup> t[h]: L70 / B50 @ 25 °C (T<sub>a</sub>) / t[h]: L80 / B10 @ 25 °C (T<sub>a</sub>)

## LINEAR COMP ACT

Compact singolo o apparecchio a luce continua



### CARATTERISTICHE TECNICHE

- Struttura resistente in policarbonato
- High Output e Switch: connessione rapida e senza interruzioni fino a un massimo di 10 apparecchi in fila continua
- Batten: fila continua con collegamento attraverso la parte posteriore dell'apparecchio fino a un massimo di 60 apparecchi
- Disponibili 4 diverse lunghezze
- Prova del filo incandescente (Glow Wire Test) in conformità alla norma IEC 60695-2-12: 850 °C

### VANTAGGI DEL PRODOTTO

- Versioni per un'illuminazione a fila continua, plug-in (High Output e Switch) o con cablaggio (Batten)
- Diverse opzioni per un montaggio rapido e flessibile grazie ai numerosi accessori
- Elevato flusso luminoso fino a 2.500 lm
- Luce a ridotto sfarfallio grazie ad uno speciale alimentatore elettronico
- 5 anni di garanzia

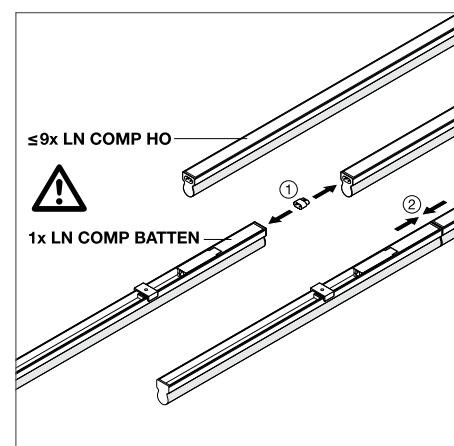
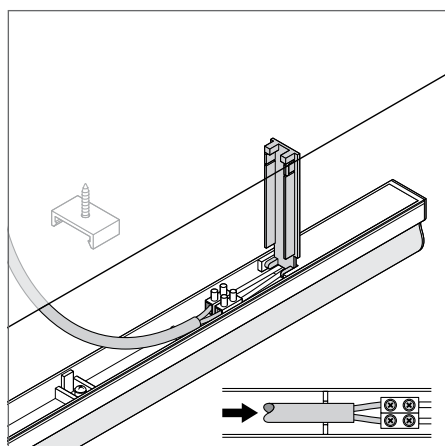
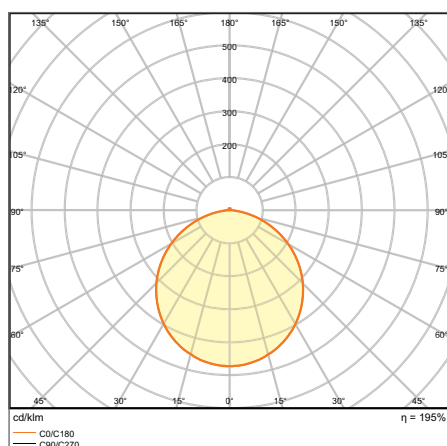
### APPLICAZIONI

- Sostituzione diretta per gli apparecchi funzionanti con lampade fluorescenti
- Applicazioni per interni
- Illuminazione d'accento
- Aree pubbliche

### ACCESSORI

- Dotato di spina di alimentazione, connettore per cavo e adattatore di linea per il collegamento di ulteriori apparecchi
- Materiale di montaggio per installazioni a parete e soffitto incluso

### ULTERIORI DETTAGLI SUL PRODOTTO



LN COMP Batten 1500 25 W 3000 K



## LINEAR COMPACT SWITCH

Compact singolo o apparecchio a luce continua con interruttore

Prodotto	EAN	COORD	Sostituzione per	W	lm	lm/W	K	L70 <sup>2</sup>		L x W x H [mm] Ø x A [mm]
LN COMP SWITCH 300 4 W 3000 K	4058075106079	LIN3004830IG2	1 x 9W FL	4	400	100	3000	50000	140	313 x 28 x 36
LN COMP SWITCH 300 4 W 4000 K	4058075106093	LIN3004840IG2	1 x 9W FL	4	450	110	4000	50000	140	313 x 28 x 36
LN COMP SWITCH 600 8 W 3000 K	4058075106116	LIN6008830IG2	1 x 18W FL	8	800	100	3000	50000	140	573 x 28 x 36
LN COMP SWITCH 600 8 W 4000 K	4058075106130	LIN6008840IG2	1 x 18W FL	8	800	100	4000	50000	140	573 x 28 x 36
LN COMP SWITCH 900 12 W 3000 K	4058075106192	LIN90012830IG2	1 x 30W FL	12	1200	100	3000	50000	140	873 x 28 x 36
LN COMP SWITCH 900 12 W 4000 K	4058075106215	LIN90012840IG2	1 x 30W FL	12	1200	100	4000	50000	140	873 x 28 x 36
LN COMP SWITCH 1200 14 W 3000 K	4058075106154	LIN120014830IG2	1 x 36W FL	14	1400	100	3000	50000	140	1173 x 28 x 36
LN COMP SWITCH 1200 14 W 4000 K	4058075106178	LIN120014840IG2	1 x 36W FL	14	1500	100	4000	50000	140	1173 x 28 x 36
LN COMP SWITCH 1500 17W/3000K	4058075683341	LIN150017830IG2	1 x 36W FL	17	1800	106	3000	50000	140	1473 x 28 x 36
LN COMP SWITCH 1500 17W/4000K	4058075683365	LIN150017840IG2	1 x 36W FL	17	1900	112	4000	50000	140	1473 x 28 x 36

## LINEAR COMPACT HIGH OUTPUT

Apparecchio singolo o a fila continua con ampio flusso luminoso

Prodotto	EAN	COORD	Sostituzione per	W	lm	lm/W	K	L70 <sup>2</sup>		L x W x H [mm] Ø x A [mm]
LN COMP HO 600 10 W 3000 K	4058075106277	LINH060010830G2	1 x 18W FL	10	1000	100	3000	50000	140	573 x 24 x 36
LN COMP HO 600 10 W 4000 K	4058075106291	LINH060010840G2	1 x 18W FL	10	1000	100	4000	50000	140	573 x 24 x 36
LN COMP HO 900 15 W 3000 K	4058075106239	LINH090015830G2	1 x 30W FL	15	1500	100	3000	50000	140	873 x 24 x 36
LN COMP HO 900 15 W 4000 K	4058075106253	LINH090015840G2	1 x 30W FL	15	1500	100	4000	50000	140	873 x 24 x 36
LN COMP HO 1200 20 W 3000 K	4058075106314	LINH0120020830G2	1 x 36W FL	20	2000	100	3000	50000	140	1173 x 24 x 36
LN COMP HO 1200 20 W 4000 K	4058075106338	LINH0120020840G2	1 x 36W FL	20	2000	100	4000	50000	140	1173 x 24 x 36
LN COMP HO 1500 25 W 3000 K	4058075106352	LINH0150025830G2	1 x 58W FL	25	2500	100	3000	50000	140	1473 x 24 x 36
LN COMP HO 1500 25 W 4000 K	4058075106376	LINH0150025840G2	1 x 58W FL	25	2500	100	4000	50000	140	1473 x 24 x 36

## LINEAR COMPACT BATTEN

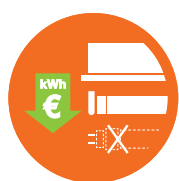
Apparecchio compatto con cablaggio sul lato posteriore

Prodotto	EAN	COORD	Sostituzione per	W	lm	lm/W	K	L70 <sup>2</sup>		L x W x H [mm] Ø x A [mm]
LN COMP Batten 600 10 W 3000 K	4058075099692	LNCOMP60010830	1 x 18W FL	10	1000	100	3000	50000	140	575 x 27 x 38
LN COMP Batten 600 10 W 4000 K	4058075099715	LNCOMP60010840	1 x 18W FL	10	1000	100	4000	50000	140	575 x 27 x 38
LN COMP Batten 1200 20 W 3000 K	4058075099739	LNCOMP120020830	1 x 36W FL	20	2000	100	3000	50000	140	1175 x 27 x 38
LN COMP Batten 1200 20 W 4000 K	4058075099753	LNCOMP120020840	1 x 36W FL	20	2000	100	4000	50000	140	1175 x 27 x 38
LN COMP Batten 1500 25 W 3000 K	4058075099777	LNCOMP150025830	1 x 58W FL	25	2500	100	3000	50000	140	1475 x 27 x 38
LN COMP Batten 1500 25 W 4000 K	4058075099791	LNCOMP150025840	1 x 58W FL	25	2500	100	4000	50000	140	1475 x 27 x 38

<sup>1</sup> Fare riferimento a [www.ledvance.it/garanzia](http://www.ledvance.it/garanzia) per condizioni precise | <sup>2</sup> t[h]: L70 / B50 @ 25 °C (T<sub>a</sub>) / t[h]: L80 / B10 @ 25 °C (T<sub>a</sub>)

# LINEAR MAGNETIC BATTEN T5 L'APPARECCHIO NELL' APPARECCHIO

Puoi trovare il nostro portafoglio di TUBI LED T5 AC su: [ledvance.it/tubi-led](http://ledvance.it/tubi-led)



Se l'apparecchio non può essere rimosso dal soffitto, o se il cliente non vuole fare una CONVERSIONE a causa dei vincoli di conformità CE, la soluzione è un UPGRADE quindi un "apparecchio-in-un-apparecchio".

Rinnova dal vecchio: LINEAR MAGNETIC BATTEN T5 è un innovativo apparecchio per sostituire facilmente gli apparecchi con tubi fluorescenti T8 (o T5) esistenti.

L'aggiornamento può essere effettuato in pochissimo tempo, LINEAR MAGNETIC BATTEN T5 è semplice da installare nell'alloggiamento originale dell'apparecchio tramite potenti magneti e da connettere senza attrezzi tramite un CONNECTOR BOX.

Come grande vantaggio, l'interno dell'apparecchio originale rimane per lo più intatto e spesso può essere evitato anche lo smantellamento dell'apparecchio esistente dal soffitto.

In perfetto abbinamento, il nostro TUBO LED della gamma T5 AC di LEDVANCE è disponibile come famiglia di sorgenti luminose; fornisce la giusta quantità di lumen e di colore della luce per un'ampia gamma di applicazioni.

## UPGRADE FLESSIBILE E FACILE

Forti magneti al neodimio per una presa sicura

CONNECTOR BOX con apparecchio terminale



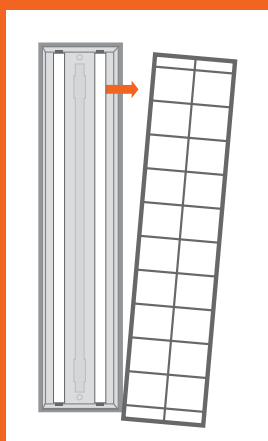
\* Tubo LED non incluso

## CONNESSIONE SENZA ATTREZZI

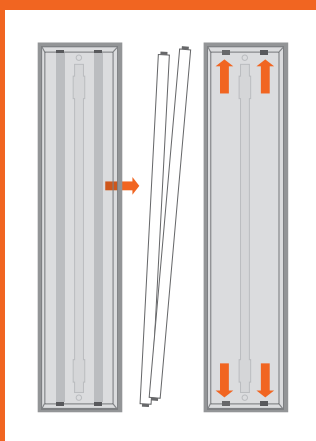
Il collegamento elettrico del LINEAR MAGNETIC BATTEN T5 è facile e fa risparmiare tempo. Grazie alla connessione nel CONNETTOR BOX, l'inserto dell'apparecchio può essere facilmente cablato senza attrezzi.



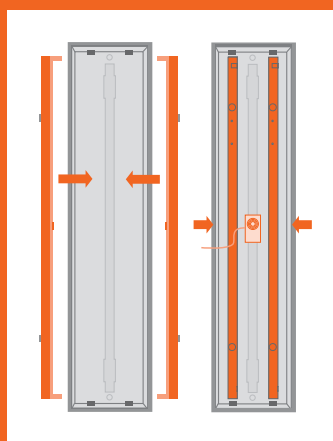
## ESTREMAMENTE FACILE: INSTALLAZIONE



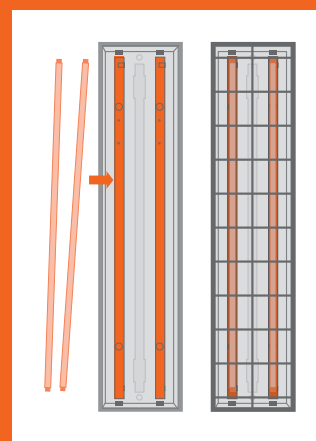
Rimuovere la griglia dall'apparecchio



Rimuovere il vecchio tubo fluorescente T8 e scollegare l'alimentazione sul terminale dell'apparecchio



Inserire il LINEAR MAGNETIC BATTEN T5 con l'aiuto dell'attacco magnetico e collegare all'alimentazione utilizzando il CONNECTOR BOX senza attrezzi



Inserire il nuovo Tubo LED T5 AC e la griglia. Fatto!

## LINEAR MAGNETIC BATTEN T5

Apparecchio-contenitore per l'aggiornamento di plafoniere metalliche esistenti con tubi T5 fluorescenti e passare così alla tecnologia LED a risparmio energetico



### CARATTERISTICHE TECNICHE

- Disponibile in 4 lunghezze 568, 868, 1168, 1468 mm
- Apparecchio-inserito per un TUBO LED T5 AC 230 V
- Adatto per TUBO LED T5 AC, HE o HO, 830/840/865
- Forti magneti al neodimio
- Connector Box a 3 poli incluso

### VANTAGGI DEL PRODOTTO

- Upgrade senza la sostituzione completa degli apparecchi esistenti
- I vecchi apparecchi possono rimanere installati sul soffitto durante il processo di upgrade
- Gli alimentatori e il cablaggio possono rimanere all'interno della vecchia lampada
- La facile sostituzione del TUBO LED T5 AC ti permette di passare alla tecnologia LED
- Upgrade facile e veloce

### APPLICAZIONI

- Uffici ed edifici pubblici
- Supermercati e grandi magazzini
- Industria
- Corridoi, foyer, aree di attesa



Prodotto	EAN	COORD	L x W x H [mm] Ø x A [mm]	Lampada adatta (non inclusa)	MATERIAL	COLOR
LN MAG BATTEN T5 568	4099854009723	LN MAG BATT568	568 x 25 x 45	LED TUBE T5 AC HE14 549 8W (830/840/865) LED TUBE T5 AC H024 549 10W (830/840/865)	Acciaio	Bianco
LN MAG BATTEN T5 868	4058075821798	LN MAG BATT868	868 x 25 x 45	LED TUBE T5 AC HE21 849 10W (830/840/865) LED TUBE T5 AC H039 849 16W (830/840/865)	Acciaio	Bianco
LN MAG BATTEN T5 1168	4099854009747	LN MAG BATT1168	1168 x 25 x 45	LED TUBE T5 AC HE28 1149 16W (830/840/865) LED TUBE T5 AC H054 1149 26W (830/840/865)	Acciaio	Bianco
LN MAG BATTEN T5 1468	4099854009761	LN MAG BATT1468	1468 x 25 x 45	LED TUBE T5 AC HE35 1449 18W (830/840/865) LED TUBE T5 AC H049 1449 26W (830/840/865) LED TUBE T5 AC H080 1449 36W (830/840/865)	Acciaio	Bianco

APPARECCHIO E LAMP ADA DA UN'UNICA SORGENTE  
LINEAR MAGNETIC BATTEN T5 non viene fornito con un tubo LED.  
Il Tubo LED T5 AC è l'abbinamento perfetto ed è disponibile nella gamma LEDVANCE.

Scopri di più sui Tubi LED T5 AC di LEDVANCE su [ledvance.com/tubes](http://ledvance.com/tubes)



# SISTEMI A FILA CONTINUA

## TRUSYS FLEX

TRUSYS FLEX

PAGE 124



TRUSYS FLEX ON/OFF  
 TRUSYS FLEX DALI  
 TRUSYS FLEX EM  
 TRUSYS FLEX ENERGY RAIL  
 TRUSYS FLEX ACCESSORI



**NOVITÀ**  
 angolazioni e colore

Illuminazione flessibile dai negozi alle applicazioni industriali, magazzini, fabbriche, officine

← APPLICAZIONI

4 000 K, Tracklight Spot, lente opalina

← OPZIONI DISPONIBILI

6 000, 8 600, 12 100 ml  
 (fino a 175 lm/W) per un'illuminazione ottimale con diverse altezze

← VALORI DI LUMEN DISPONIBILI

Design moderno, semplice, funzionale, con struttura di colore bianco

← DESIGN

Molto largo (VW): 120°, largo (W): 90°, stretto (N): 60°, molto stretto (VN): 30°, doppio simmetrico (DS): 2 x 30°

← ANGOLO DEL FASCIO

Installazione estremamente semplice e rapida grazie al sistema "Click & Place" senza attrezzi

← INSTALLAZIONE

Per maggiori informazioni sui sistemi TRUSYS e TRUSYS FLEX consulta la scheda tecnica su [www.ledvance.it](http://www.ledvance.it)



## TRUSYS FLEX

Sistema a fila continua efficiente per un'ampia gamma di applicazioni



### CARATTERISTICHE TECNICHE

- Struttura in lamiera d'acciaio, materiale delle lenti: PMMA
- Durata (L80/B50): fino a 89.000 ore (a 25 °C)
- Morsetti fissi
- Soluzione Click in Place con pulsanti Smart Click
- Disponibili versioni con ECG DALI o funzione di illuminazione di emergenza (batteria integrata da 3 ore)

### VANTAGGI DEL PRODOTTO

- Economico grazie all'elevata efficienza luminosa di 160 lm/W
- Applicazione flessibile grazie alle diverse ampiezze del fascio luminoso
- Installazione facile, che fa risparmiare tempo in quanto non sono necessari strumenti per la connessione
- Nuova lente "Opal" con apertura del fascio di 90°

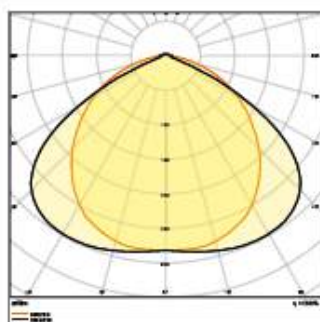
### APPLICAZIONI

- Sostituzione diretta per gli apparecchi funzionanti con lampade fluorescenti
- Ingressi industriali, magazzini con scaffali alti, garage, negozi di ferramenta
- Discount, supermercati

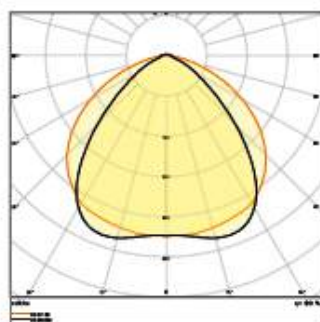
### ACCESSORI

- Binario di montaggio con cavo fisso integrato a 5 e 8 poli

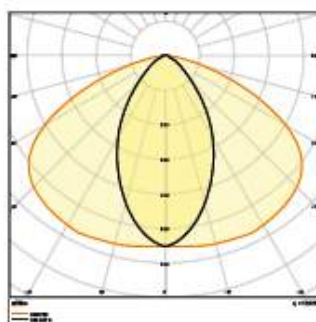
### ULTERIORI DETTAGLI SUL PRODOTTO



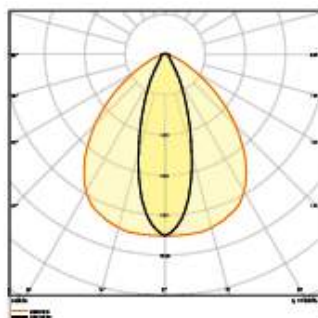
TRUSYS FLEX VW 70 W 4 000 K



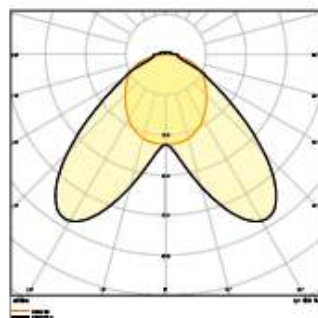
TRUSYS FLEX W 70 W 4 000 K



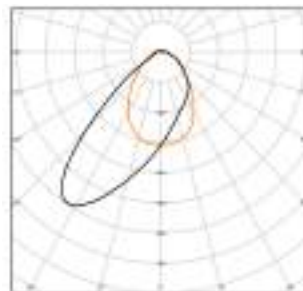
TRUSYS FLEX N 70 W 4 000 K



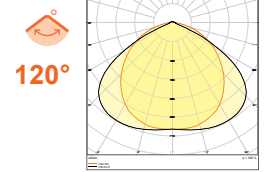
TRUSYS FLEX VN 70 W 4 000 K



TRUSYS FLEX DS 70 W 4 000 K



## TRUSYS FLEX MOLTO AMPIO ON/OFF



Descrizione	EAN	Codice ordinazione	lm	lm/W	Beam	L70	Dimensioni [mm]	IP	Beam	Stack
TRUSYS FLEX P 35W 840 VW CL WT	4058075771017	TRSF35840VWCL	6000	175	120	100 000	1500 × 77.7 × 39.4	IP 40	no	4
TRUSYS FLEX P 35W 865 VW CL WT	4099854190490	TRSF35865VWCL	6000	175	120	100 000	1500 × 77.7 × 39.4	IP 40	no	4
TRUSYS FLEX P 50W 840 VW CL WT	4058075771444	TRSF50840VWCL	8600	175	120	100 000	1500 × 77.7 × 39.4	IP 40	no	4
TRUSYS FLEX P 50W 865 VW CL WT	4099854190650	TRSF50865VWCL	8600	175	120	100 000	1500 × 77.7 × 39.4	IP 40	no	4
TRUSYS FLEX P 70W 840 VW CL WT	4058075771840	TRSF70840VWCL	12100	175	120	100 000	1500 × 77.7 × 39.4	IP 40	no	4
TRUSYS FLEX P 70W 865 VW CL WT	4099854190810	TRSF70865VWCL	12100	175	120	100 000	1500 × 77.7 × 39.4	IP 40	no	4



## TRUSYS FLEX MOLTO AMPIO DALI

Descrizione	EAN	Codice ordinazione	lm	lm/W	Beam	L70	Dimensioni [mm]	IP	Beam	Stack
TRUSYS FLEX P 35W 840 VW CL WT DALI	4058075770799	TRSF35840VWCLDA	5700	175	120	100 000	1500 × 77.7 × 39.4	IP 40	si	4
TRUSYS FLEX P 35W 865 VW CL WT DALI	4099854191039	TRSF35865VWCLDA	5700	175	120	100 000	1500 × 77.7 × 39.4	IP 40	si	4
TRUSYS FLEX P 50W 840 VW CL WT DALI	4058075770911	TRSF50840VWCLDA	8600	175	120	100 000	1500 × 77.7 × 39.4	IP 40	si	4
TRUSYS FLEX P 50W 865 VW CL WT DALI	4099854191190	TRSF50865VWCLDA	8600	175	120	100 000	1500 × 77.7 × 39.4	IP 40	si	4
TRUSYS FLEX P 70W 840 VW CL WT DALI	4058075771055	TRSF70840VWCLDA	12100	175	120	100 000	1500 × 77.7 × 39.4	IP 40	si	4
TRUSYS FLEX P 70W 865 VW CL WT DALI	4099854191459	TRSF70865VWCLDA	12100	175	120	100 000	1500 × 77.7 × 39.4	IP 40	si	4

## TRUSYS FLEX MOLTO AMPIO EMERGENZA

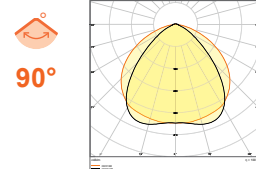
Descrizione	EAN	Codice ordinazione	lm	lm/W	Beam	L70	Dimensioni [mm]	IP	Beam	Stack
TRUSYS FLEX P 35W 840 VW CL WT DALI	4058075770799	TRSF35840VWCLDA	5700	175	120	100 000	1500 × 77.7 × 39.4	IP 40	si	4
TRUSYS FLEX P 35W 865 VW CL WT DALI	4099854191039	TRSF35865VWCLDA	5700	175	120	100 000	1500 × 77.7 × 39.4	IP 40	si	4
TRUSYS FLEX P 50W 840 VW CL WT DALI	4058075770911	TRSF50840VWCLDA	8600	175	120	100 000	1500 × 77.7 × 39.4	IP 40	si	4
TRUSYS FLEX P 50W 865 VW CL WT DALI	4099854191190	TRSF50865VWCLDA	8600	175	120	100 000	1500 × 77.7 × 39.4	IP 40	si	4
TRUSYS FLEX P 70W 840 VW CL WT DALI	4058075771055	TRSF70840VWCLDA	12100	175	120	100 000	1500 × 77.7 × 39.4	IP 40	si	4
TRUSYS FLEX P 70W 865 VW CL WT DALI	4099854191459	TRSF70865VWCLDA	12100	175	120	100 000	1500 × 77.7 × 39.4	IP 40	si	4

<sup>1</sup> Valore Flicker ≤ 10 % per le versioni DALI

<sup>2</sup> Maggiori informazioni su [www.ledvance.it/garanzia](http://www.ledvance.it/garanzia)

<sup>3</sup> t[h]: L70 / B50 @ 25 °C (T<sub>a</sub>) / t[h]: L80 / B10 @ 25 °C (T<sub>a</sub>)

## TRUSYS FLEX AMPIO ON/OFF



Descrizione	EAN	Codice ordinazione	lm	lm/W	90°	L70	Dimensioni [mm]	IP	no	4
TRUSYS FLEX P 35W 840 W CL WT	4058075771093	TRSF35840WCL	6000	175	90	100 000	1500 × 77.7 × 39.4	IP 40	no	4
TRUSYS FLEX P 35W 840 W OP WT	4058075771406	TRSF35840WOP	5600	167	90	100 000	1500 × 77.7 × 39.4	IP 40	no	4
NOVITÀ TRUSYS FLEX P 35W 865 W CL WT	4099854190513	TRSF35865WCL	6000	175	90	100 000	1500 × 77.7 × 39.4	IP 40	no	4
NOVITÀ TRUSYS FLEX P 35W 865 W OP WT	4099854190599	TRSF35865WOP	5600	167	90	100 000	1500 × 77.7 × 39.4	IP 40	no	4
TRUSYS FLEX P 50W 840 W CL WT	4058075771482	TRSF50840WCL	8600	175	90	100 000	1500 × 77.7 × 39.4	IP 40	no	4
TRUSYS FLEX P 50W 840 W OP WT	4058075771826	TRSF50840WOP	8300	167	90	100 000	1500 × 77.7 × 39.4	IP 40	no	4
NOVITÀ TRUSYS FLEX P 50W 865 W CL WT	4099854190674	TRSF50865WCL	8600	175	90	100 000	1500 × 77.7 × 39.4	IP 40	no	4
NOVITÀ TRUSYS FLEX P 50W 865 W OP WT	4099854190759	TRSF50865WOP	8300	167	90	100 000	1500 × 77.7 × 39.4	IP 40	no	4
TRUSYS FLEX P 70W 840 W CL WT	4058075771864	TRSF70840WCL	12100	175	90	100 000	1500 × 77.7 × 39.4	IP 40	no	4
TRUSYS FLEX P 70W 840 W OP WT	4058075772090	TRSF70840WOP	11700	167	90	100 000	1500 × 77.7 × 39.4	IP 40	no	4
NOVITÀ TRUSYS FLEX P 70W 865 W CL WT	4099854190834	TRSF70865WCL	12100	175	90	100 000	1500 × 77.7 × 39.4	IP 40	no	4
NOVITÀ TRUSYS FLEX P 70W 865 W OP WT	4099854190919	TRSF70865WOP	11700	167	90	100 000	1500 × 77.7 × 39.4	IP 40	no	4



## TRUSYS FLEX AMPIO DALI

Descrizione	EAN	Codice ordinazione	lm	lm/W	90°	L70	Dimensioni [mm]	IP	si	4
TRUSYS FLEX P 35W 840 W CL WT DALI	4058075770812	TRSF35840WCLDA	5800	175	90	100 000	1500 × 77.7 × 39.4	IP 40	si	4
TRUSYS FLEX P 35W 840 W OP WT DALI	4058075770898	TRSF35840WOPDA	5600	167	90	100 000	1500 × 77.7 × 39.4	IP 40	si	4
NOVITÀ TRUSYS FLEX P 35W 865 W CL WT DALI	4099854191053	TRSF35865WCLDA	5800	175	90	100 000	1500 × 77.7 × 39.4	IP 40	si	4
NOVITÀ TRUSYS FLEX P 35W 865 W OP WT DALI	4099854191138	TRSF35865WOPDA	5600	167	90	100 000	1500 × 77.7 × 39.4	IP 40	si	4
TRUSYS FLEX P 50W 840 W CL WT DALI	4058075770935	TRSF50840WCLDA	8600	175	90	100 000	1500 × 77.7 × 39.4	IP 40	si	4
TRUSYS FLEX P 50W 840 W OP WT DALI	4058075771031	TRSF50840WOPDA	8300	167	90	100 000	1500 × 77.7 × 39.4	IP 40	si	4
NOVITÀ TRUSYS FLEX P 50W 865 W CL WT DALI	4099854191312	TRSF50865WCLDA	8600	175	90	100 000	1500 × 77.7 × 39.4	IP 40	si	4
NOVITÀ TRUSYS FLEX P 50W 865 W OP WT DALI	4099854191398	TRSF50865WOPDA	8300	167	90	100 000	1500 × 77.7 × 39.4	IP 40	si	4
TRUSYS FLEX P 70W 840 W CL WT DALI	4058075771079	TRSF70840WCLDA	12100	175	90	100 000	1500 × 77.7 × 39.4	IP 40	si	4
TRUSYS FLEX P 70W 840 W OP WT DALI	4058075771901	TRSF70840WOPDA	11700	167	90	100 000	1500 × 77.7 × 39.4	IP 40	si	4
NOVITÀ TRUSYS FLEX P 70W 865 W CL WT DALI	4099854191473	TRSF70865WCLDA	12100	175	90	100 000	1500 × 77.7 × 39.4	IP 40	si	4
NOVITÀ TRUSYS FLEX P 70W 865 W OP WT DALI	4099854191558	TRSF70865WOPDA	11700	167	90	100 000	1500 × 77.7 × 39.4	IP 40	si	4

## TRUSYS FLEX AMPIO EMERGENZA

Descrizione	EAN	Codice ordinazione	lm	lm/W	90°	L70	Dimensioni [mm]	IP	no	4
TRUSYS FLEX P 35W 840 W CL WT EM	4058075772892	TRSF35840WCLEM	5800	175	90	100 000	1500 × 77.7 × 39.4	IP 40	no	4
TRUSYS FLEX P 35W 840 W OP WT EM	4058075772977	TRSF35840WOPEM	5600	167	90	100 000	1500 × 77.7 × 39.4	IP 40	no	4
NOVITÀ TRUSYS FLEX P 35W 865 W CL WT EM	4099854191633	TRSF35865WCLEM	5800	175	90	100 000	1500 × 77.7 × 39.4	IP 40	no	4
NOVITÀ TRUSYS FLEX P 35W 865 W OP WT EM	4099854191718	TRSF35865WOPEM	5600	167	90	100 000	1500 × 77.7 × 39.4	IP 40	no	4
TRUSYS FLEX P 50W 840 W CL WT EM	4058075773103	TRSF50840WCLEM	8600	175	90	100 000	1500 × 77.7 × 39.4	IP 40	no	4
TRUSYS FLEX P 50W 840 W OP WT EM	4058075773189	TRSF50840WOPEM	8300	167	90	100 000	1500 × 77.7 × 39.4	IP 40	no	4
NOVITÀ TRUSYS FLEX P 50W 865 W CL WT EM	4099854191794	TRSF50865WCLEM	8600	175	90	100 000	1500 × 77.7 × 39.4	IP 40	no	4
NOVITÀ TRUSYS FLEX P 50W 865 W OP WT EM	4099854191879	TRSF50865WOPEM	8300	167	90	100 000	1500 × 77.7 × 39.4	IP 40	no	4
TRUSYS FLEX P 70W 840 W CL WT EM	4058075773233	TRSF70840WCLEM	12100	175	90	100 000	1500 × 77.7 × 39.4	IP 40	no	4
TRUSYS FLEX P 70W 840 W OP WT EM	4058075773318	TRSF70840WOPEM	11700	167	90	100 000	1500 × 77.7 × 39.4	IP 40	no	4
NOVITÀ TRUSYS FLEX P 70W 865 W CL WT EM	4099854191930	TRSF70865WCLEM	12100	175	90	100 000	1500 × 77.7 × 39.4	IP 40	no	4
NOVITÀ TRUSYS FLEX P 70W 865 W OP WT EM	4099854192012	TRSF70865WOPEM	11700	167	90	100 000	1500 × 77.7 × 39.4	IP 40	no	4

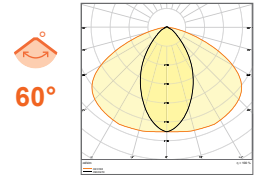
<sup>1</sup> Valore Flicker ≤ 10 % per le versioni DALI

<sup>2</sup> Maggiori informazioni su [www.ledvance.it/garanzia](http://www.ledvance.it/garanzia)

<sup>3</sup> t[h]: L70 / B50 @ 25 °C (T<sub>a</sub>) / t[h]: L80 / B10 @ 25 °C (T<sub>a</sub>)



TRUSYS FLEX STRETTO ON/OFF



Descrizione	EAN	Codice ordinazione	lm	lm/W	°	L70	Dimensioni [mm]	IP		
TRUSYS FLEX P 35W 840 N CL WT	4058075771307	TRSFL35840NCL	6000	175	60	100 000	1500 × 77.7 × 39.4	IP 40	no	4
NOVITÀ TRUSYS FLEX P 35W 865 N CL WT	4099854190537	TRSFL35865NCL	6000	175	60	100 000	1500 × 77.7 × 39.4	IP 40	no	4
TRUSYS FLEX P 50W 840 N CL WT	4058075771574	TRSFL50840NCL	8600	175	60	100 000	1500 × 77.7 × 39.4	IP 40	no	4
NOVITÀ TRUSYS FLEX P 50W 865 N CL WT	4099854190698	TRSFL50865NCL	8600	175	60	100 000	1500 × 77.7 × 39.4	IP 40	no	4
TRUSYS FLEX P 70W 840 N CL WT	4058075771888	TRSFL70840NCL	12100	175	60	100 000	1500 × 77.7 × 39.4	IP 40	no	4
NOVITÀ TRUSYS FLEX P 70W 865 N CL WT	4099854190858	TRSFL70865NCL	12100	175	60	100 000	1500 × 77.7 × 39.4	IP 40	no	4



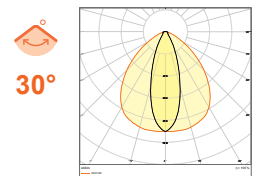
TRUSYS FLEX STRETTO DALI

Descrizione	EAN	Codice ordinazione	lm	lm/W	°	L70	Dimensioni [mm]	IP		
TRUSYS FLEX P 35W 840 N CL WT DALI	4058075770836	TRSFL35840NCLDA	5800	175	60	100 000	1500 × 77.7 × 39.4	IP 40	si	4
NOVITÀ TRUSYS FLEX P 35W 865 N CL WT DALI	4099854191077	TRSFL35865NCLDA	5800	175	60	100 000	1500 × 77.7 × 39.4	IP 40	si	4
TRUSYS FLEX P 50W 840 N CL WT DALI	4058075770959	TRSFL50840NCLDA	8600	175	60	100 000	1500 × 77.7 × 39.4	IP 40	si	4
NOVITÀ TRUSYS FLEX P 50W 865 N CL WT DALI	4099854191336	TRSFL50865NCLDA	8600	175	60	100 000	1500 × 77.7 × 39.4	IP 40	si	4
TRUSYS FLEX P 70W 840 N CL WT DALI	4058075771116	TRSFL70840NCLDA	12100	175	60	100 000	1500 × 77.7 × 39.4	IP 40	si	4
NOVITÀ TRUSYS FLEX P 70W 865 N CL WT DALI	4099854191497	TRSFL70865NCLDA	12100	175	60	100 000	1500 × 77.7 × 39.4	IP 40	si	4

TRUSYS FLEX STRETTO EMERGENZA

Descrizione	EAN	Codice ordinazione	lm	lm/W	°	L70	Dimensioni [mm]	IP		
TRUSYS FLEX P 35W 840 N CL WT EM	4058075772915	TRSFL35840NCLEM	5800	175	60	100 000	1500 × 77.7 × 39.4	IP 40	no	4
NOVITÀ TRUSYS FLEX P 35W 865 N CL WT EM	4099854191657	TRSFL35865NCLEM	5800	175	60	100 000	1500 × 77.7 × 39.4	IP 40	no	4
TRUSYS FLEX P 50W 840 N CL WT EM	4058075773127	TRSFL50840NCLEM	8600	175	60	100 000	1500 × 77.7 × 39.4	IP 40	no	4
NOVITÀ TRUSYS FLEX P 50W 865 N CL WT EM	4099854191817	TRSFL50865NCLEM	8600	175	60	100 000	1500 × 77.7 × 39.4	IP 40	no	4
TRUSYS FLEX P 70W 840 N CL WT EM	4058075773257	TRSFL70840NCLEM	12100	175	60	100 000	1500 × 77.7 × 39.4	IP 40	no	4
NOVITÀ TRUSYS FLEX P 70W 865 N CL WT EM	4099854191954	TRSFL70865NCLEM	12100	175	60	100 000	1500 × 77.7 × 39.4	IP 40	no	4

TRUSYS FLEX MOLTO STRETTO ON/OFF



Descrizione	EAN	Codice ordinazione	lm	lm/W	°	L70	Dimensioni [mm]	IP		
TRUSYS FLEX P 35W 840 VN CL WT	4058075771345	TRSFL35840VNCL	6000	175	30	100 000	1500 × 77.7 × 39.4	IP 40	no	4
NOVITÀ TRUSYS FLEX P 35W 865 VN CL WT	4099854190551	TRSFL35865VNCL	6000	175	30	100 000	1500 × 77.7 × 39.4	IP 40	no	4
TRUSYS FLEX P 50W 840 VN CL WT	4058075771604	TRSFL50840VNCL	8600	175	30	100 000	1500 × 77.7 × 39.4	IP 40	no	4
NOVITÀ TRUSYS FLEX P 50W 865 VN CL WT	4099854190711	TRSFL50865VNCL	8600	175	30	100 000	1500 × 77.7 × 39.4	IP 40	no	4
TRUSYS FLEX P 70W 840 VN CL WT	4058075771925	TRSFL70840VNCL	12100	175	30	100 000	1500 × 77.7 × 39.4	IP 40	no	4
NOVITÀ TRUSYS FLEX P 70W 865 VN CL WT	4099854190872	TRSFL70865VNCL	12100	175	30	100 000	1500 × 77.7 × 39.4	IP 40	no	4

<sup>1</sup> Valore Flicker ≤ 10 % per le versioni DALI

<sup>2</sup> Maggiori informazioni su [www.ledvance.it/garanzia](http://www.ledvance.it/garanzia)

<sup>3</sup> t[h]: L70 / B50 @ 25 °C (T<sub>a</sub>) / t[h]: L80 / B10 @ 25 °C (T<sub>a</sub>)

### TRUSYS FLEX MOLTO STRETTO DALI



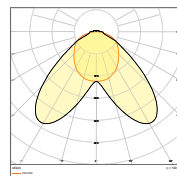
Descrizione	EAN	Codice ordinazione	lm	lm/W		L70	Dimensioni [mm]	IP		
TRUSYS FLEX P 35W 840 VN CL WT DALI	4058075770850	TRSFL35840VNCLEDA	5800	175	30	100 000	1500 x 77.7 x 39.4	IP 40	si	4
NOVITÀ TRUSYS FLEX P 35W 865 VN CL WT DALI	4099854191091	TRSFL35865VNCLEDA	5800	175	30	100 000	1500 x 77.7 x 39.4	IP 40	si	4
TRUSYS FLEX P 50W 840 VN CL WT DALI	4058075770973	TRSFL50840VNCLEDA	8600	175	30	100 000	1500 x 77.7 x 39.4	IP 40	si	4
NOVITÀ TRUSYS FLEX P 50W 865 VN CL WT DALI	4099854191350	TRSFL50865VNCLEDA	8600	175	30	100 000	1500 x 77.7 x 39.4	IP 40	si	4
TRUSYS FLEX P 70W 840 VN CL WT DALI	4058075771130	TRSFL70840VNCLEDA	12100	175	30	100 000	1500 x 77.7 x 39.4	IP 40	si	4
NOVITÀ TRUSYS FLEX P 70W 865 VN CL WT DALI	4099854191510	TRSFL70865VNCLEDA	12100	175	30	100 000	1500 x 77.7 x 39.4	IP 40	si	4

### TRUSYS FLEX MOLTO STRETTO EMERGENZA

Descrizione	EAN	Codice ordinazione	lm	lm/W		L70	Dimensioni [mm]	IP		
TRUSYS FLEX P 35W 840 VN CL WT EM	4058075772939	TRSFL35840VNCLEM	5800	175	30	100 000	1500 x 77.7 x 39.4	IP 40	no	4
NOVITÀ TRUSYS FLEX P 35W 865 VN CL WT EM	4099854191671	TRSFL35865VNCLEM	5800	175	30	100 000	1500 x 77.7 x 39.4	IP 40	no	4
TRUSYS FLEX P 50W 840 VN CL WT EM	4058075773141	TRSFL50840VNCLEM	8600	175	30	100 000	1500 x 77.7 x 39.4	IP 40	no	4
NOVITÀ TRUSYS FLEX P 50W 865 VN CL WT EM	4099854191831	TRSFL50865VNCLEM	8600	175	30	100 000	1500 x 77.7 x 39.4	IP 40	no	4
TRUSYS FLEX P 70W 840 VN CL WT EM	4058075773271	TRSFL70840VNCLEM	12100	175	30	100 000	1500 x 77.7 x 39.4	IP 40	no	4
NOVITÀ TRUSYS FLEX P 70W 865 VN CL WT EM	4099854191978	TRSFL70865VNCLEM	12100	175	30	100 000	1500 x 77.7 x 39.4	IP 40	no	4



2x30°



### TRUSYS FLEX DOPPIO SIMMETRICO



Descrizione	EAN	Codice ordinazione	lm	lm/W		L70	Dimensioni [mm]	IP		
TRUSYS FLEX P 35W 840 DS CL WT	4058075771383	TRSFL35840DSCL	6000	175	2 x 30	100 000	1500 x 77.7 x 39.4	IP 40	no	4
NOVITÀ TRUSYS FLEX P 35W 865 DS CL WT	4099854190575	TRSFL35865DSCL	6000	175	2 x 30	100 000	1500 x 77.7 x 39.4	IP 40	no	4
TRUSYS FLEX P 50W 840 DS CL WT	4058075771802	TRSFL50840DSCL	8600	175	2 x 30	100 000	1500 x 77.7 x 39.4	IP 40	no	4
NOVITÀ TRUSYS FLEX P 50W 865 DS CL WT	4099854190735	TRSFL50865DSCL	8600	175	2 x 30	100 000	1500 x 77.7 x 39.4	IP 40	no	4
TRUSYS FLEX P 70W 840 DS CL WT	4058075771994	TRSFL70840DSCL	12100	175	2 x 30	100 000	1500 x 77.7 x 39.4	IP 40	no	4
NOVITÀ TRUSYS FLEX P 70W 865 DS CL WT	4099854190896	TRSFL70865DSCL	12100	175	2 x 30	100 000	1500 x 77.7 x 39.4	IP 40	no	4

### TRUSYS FLEX DOPPIO SIMMETRICO DALI



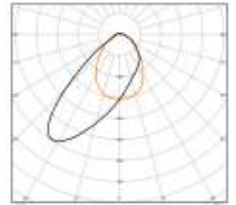
Descrizione	EAN	Codice ordinazione	lm	lm/W		L70	Dimensioni [mm]	IP		
TRUSYS FLEX P 35W 840 DS CL WT DALI	4058075770874	TRSFL35840DSCLDA	5700	175	2 x 30	100 000	1500 x 77.7 x 39.4	IP 40	si	4
NOVITÀ TRUSYS FLEX P 35W 865 DS CL WT DALI	4099854191114	TRSFL35865DSCLDA	5700	175	2 x 30	100 000	1500 x 77.7 x 39.4	IP 40	si	4
TRUSYS FLEX P 50W 840 DS CL WT DALI	4058075770997	TRSFL50840DSCLDA	8600	175	2 x 30	100 000	1500 x 77.7 x 39.4	IP 40	si	4
NOVITÀ TRUSYS FLEX P 50W 865 DS CL WT DALI	4099854191374	TRSFL50865DSCLDA	8600	175	2 x 30	100 000	1500 x 77.7 x 39.4	IP 40	si	4
TRUSYS FLEX P 70W 840 DS CL WT DALI	4058075771154	TRSFL70840DSCLDA	12100	175	2 x 30	100 000	1500 x 77.7 x 39.4	IP 40	si	4
NOVITÀ TRUSYS FLEX P 70W 865 DS CL WT DALI	4099854191534	TRSFL70865DSCLDA	12100	175	2 x 30	100 000	1500 x 77.7 x 39.4	IP 40	si	4

### TRUSYS FLEX DOPPIO SIMMETRICO EMERGENZA

Descrizione	EAN	Codice ordinazione	lm	lm/W		L70	Dimensioni [mm]	IP		
TRUSYS FLEX P 35W 840 DS CL WT EM	4058075772953	TRSFL35840DSCLEM	5700	175	2 x 30	100 000	1500 x 77.7 x 39.4	IP 40	no	4
NOVITÀ TRUSYS FLEX P 35W 865 DS CL WT EM	4099854191695	TRSFL35865DSCLEM	5700	175	2 x 30	100 000	1500 x 77.7 x 39.4	IP 40	no	4
TRUSYS FLEX P 50W 840 DS CL WT EM	4058075773165	TRSFL50840DSCLEM	8600	175	2 x 30	100 000	1500 x 77.7 x 39.4	IP 40	no	4
NOVITÀ TRUSYS FLEX P 50W 865 DS CL WT EM	4099854191855	TRSFL50865DSCLEM	8600	175	2 x 30	100 000	1500 x 77.7 x 39.4	IP 40	no	4
TRUSYS FLEX P 70W 840 DS CL WT EM	4058075773295	TRSFL70840DSCLEM	12100	175	2 x 30	100 000	1500 x 77.7 x 39.4	IP 40	no	4
NOVITÀ TRUSYS FLEX P 70W 865 DS CL WT EM	4099854191992	TRSFL70865DSCLEM	12100	175	2 x 30	100 000	1500 x 77.7 x 39.4	IP 40	no	4

## TRUSYS FLEX ASIMMETRICO WALL WASHER ON/OFF

  
90°x40°






PERFORMANCE CLASS






Descrizione	EAN	Codice ordinazione	lm	lm/W		L70	Dimensioni [mm]	IP		
NOVITÀ TRUSYS FLEX P 35W 840 WW CL WT	4099854190612	TRSFL35840WWCL	5700	175	40x90	100 000	1500 × 77.7 × 39.4	IP 40	si	4
NOVITÀ TRUSYS FLEX P 35W 865 WW CL WT	4099854190636	TRSFL35865WWCL	5700	175	40x90	100 000	1500 × 77.7 × 39.4	IP 40	si	4
NOVITÀ TRUSYS FLEX P 50W 840 WW CL WT	4099854190773	TRSFL50840WWCL	8600	175	40x90	100 000	1500 × 77.7 × 39.4	IP 40	si	4
NOVITÀ TRUSYS FLEX P 50W 865 WW CL WT	4099854190797	TRSFL50865WWCL	8600	175	40x90	100 000	1500 × 77.7 × 39.4	IP 40	si	4
NOVITÀ TRUSYS FLEX P 70W 840 WW CL WT	4099854190933	TRSFL70840WWCL	12100	175	40x90	100 000	1500 × 77.7 × 39.4	IP 40	si	4
NOVITÀ TRUSYS FLEX P 70W 865 WW CL WT	4099854190957	TRSFL70865WWCL	12100	175	40x90	100 000	1500 × 77.7 × 39.4	IP 40	si	4

## TRUSYS FLEX ASIMMETRICO WALL WASHER DALI

DALI  
VERSIONS

Descrizione	EAN	Codice ordinazione	lm	lm/W		L70	Dimensioni [mm]	IP		
NOVITÀ TRUSYS FLEX P 35W 840 WW CL WT DALI	4099854191176	TRSFL35840WWCLDA	5700	175	40x90	100 000	1500 × 77.7 × 39.4	IP 40	si	4
NOVITÀ TRUSYS FLEX P 35W 865 WW CL WT DALI	4099854191152	TRSFL35865WWCLDA	5700	175	40x90	100 000	1500 × 77.7 × 39.4	IP 40	si	4
NOVITÀ TRUSYS FLEX P 50W 840 WW CL WT DALI	4099854191435	TRSFL50840WWCLDA	8600	175	40x90	100 000	1500 × 77.7 × 39.4	IP 40	si	4
NOVITÀ TRUSYS FLEX P 50W 865 WW CL WT DALI	4099854191411	TRSFL50865WWCLDA	8600	175	40x90	100 000	1500 × 77.7 × 39.4	IP 40	si	4
NOVITÀ TRUSYS FLEX P 70W 840 WW CL WT DALI	4099854191596	TRSFL70840WWCLDA	12100	175	40x90	100 000	1500 × 77.7 × 39.4	IP 40	si	4
NOVITÀ TRUSYS FLEX P 70W 865 WW CL WT DALI	4099854191572	TRSFL70865WWCLDA	12100	175	40x90	100 000	1500 × 77.7 × 39.4	IP 40	si	4

## TRUSYS FLEX ASIMMETRICO WALL WASHER EMERGENZA

Descrizione	EAN	Codice ordinazione	lm	lm/W		L70	Dimensioni [mm]	IP		
NOVITÀ TRUSYS FLEX P 35W 840 WW CL WT EM	4099854191756	TRSFL35840WWCLEM	5700	175	40x90	100 000	1500 × 77.7 × 39.4	IP 40	no	4
NOVITÀ TRUSYS FLEX P 35W 865 WW CL WT EM	4099854191732	TRSFL35865WWCLEM	5700	175	40x90	100 000	1500 × 77.7 × 39.4	IP 40	no	4
NOVITÀ TRUSYS FLEX P 50W 840 WW CL WT EM	4099854191916	TRSFL50840WWCLEM	8600	175	40x90	100 000	1500 × 77.7 × 39.4	IP 40	no	4
NOVITÀ TRUSYS FLEX P 50W 865 WW CL WT EM	4099854191893	TRSFL50865WWCLEM	8600	175	40x90	100 000	1500 × 77.7 × 39.4	IP 40	no	4
NOVITÀ TRUSYS FLEX P 70W 840 WW CL WT EM	4099854192050	TRSFL70840WWCLEM	12100	175	40x90	100 000	1500 × 77.7 × 39.4	IP 40	no	4
NOVITÀ TRUSYS FLEX P 70W 865 WW CL WT EM	4099854192036	TRSFL70865WWCLEM	12100	175	40x90	100 000	1500 × 77.7 × 39.4	IP 40	no	4

<sup>1</sup> Valore Flicker ≤ 10 % per le versioni DALI

<sup>2</sup> Maggiori informazioni su [www.ledvance.it/garanzia](http://www.ledvance.it/garanzia)

<sup>3</sup> t[h]: L70 / B50 @ 25 °C (T<sub>a</sub>) / t[h]: L80 / B10 @ 25 °C (T<sub>a</sub>)

## TRUSYS FLEX ENERGY RAIL A 5 POLI

Binari per il sistema TruSys a 5 poli



Prodotto	EAN	COORD	L x W x H [mm] Ø x A [mm]	MATERIAL	COLOR
TRUSYS FLEX P RAIL 1500 5P WT	4058075781672	TRSFLRAIL15005P	1650 x 70.2 x 38.8	Acciaio	Bianco
TRUSYS FLEX P RAIL 1500 5P END WT	4058075781733	TRSFLRAIL15005PE	1500 x 70.2 x 38.8	Acciaio	Bianco
TRUSYS FLEX P RAIL 3000 5P WT	4058075781757	TRSFLRAIL30005P	3150 x 70.2 x 38.8	Acciaio	Bianco
TRUSYS FLEX P RAIL 4500 5P WT	4058075793156	TRSFLRAIL45005P	4650 x 70.2 x 38.8	Acciaio	Bianco

## TRUSYS FLEX ENERGY RAIL 8 POLI

Binari per il sistema TruSys a 8 poli



Prodotto	EAN	COORD	L x W x H [mm] Ø x A [mm]	MATERIAL	COLOR
TRUSYS FLEX P RAIL 1500 8P WT	4058075781696	TRSFLRAIL15008P	1650 x 70.2 x 38.8	Acciaio	Bianco
TRUSYS FLEX P RAIL 1500 8P END WT	4058075781719	TRSFLRAIL15008PE	1500 x 70.2 x 38.8	Acciaio	Bianco
TRUSYS FLEX P RAIL 3000 8P WT	4058075781771	TRSFLRAIL30008P	3150 x 70.2 x 38.8	Acciaio	Bianco
TRUSYS FLEX P RAIL 4500 8P WT	4058075793170	TRSFLRAIL45008P	4650 x 70.2 x 38.8	Acciaio	Bianco

### Binario da 600

NOVITÀ	TRUSYS FLEX P RAIL 600 8P WT	4099854193521	TRSFLRAIL6008P	600 x 70.2 x 38.8	Acciaio	Bianco
NOVITÀ	TRUSYS FLEX P RAIL 600 8P END WT	4099854193545	TRSFLRAIL6008PE	600 x 70.2 x 38.8	Acciaio	Bianco

<sup>1</sup> Maggiori informazioni su [www.ledvance.it/garanzia](http://www.ledvance.it/garanzia)

Le immagini nella brochure sono solo a scopo illustrativo. Per informazioni su dimensioni e colore, consultare le tabelle dei prodotti.

## ACCESSORI TRUSYS FLEX

NOVITÀ - ACCESSORI E GIUNZIONI

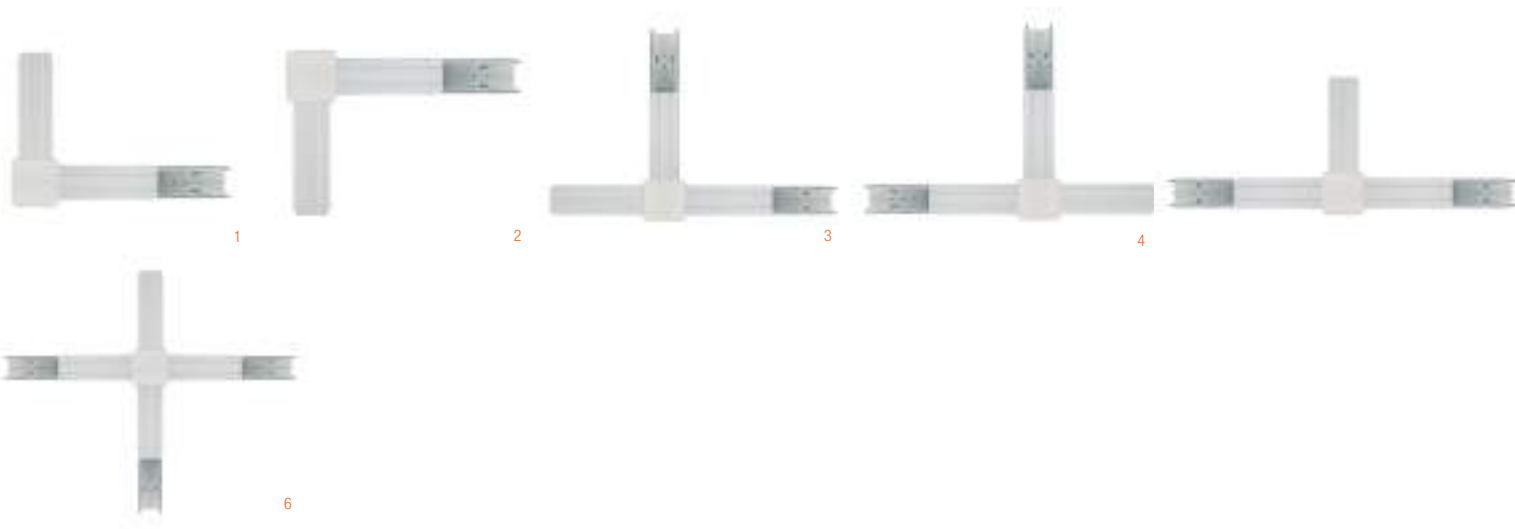
Accessori di montaggio per il sistema TruSys flex



NOVITÀ	TRUSYS FLEX SENSOR TRACK 600 8P WT	4099854193637	TRSFLSENTR6008P	600 × 56 × 70	Acciaio	Bianco	1
NOVITÀ	TRUSYS FLEX SENSOR TRACK 1500 8P WT	4099854193651	TRSFLSENTR15008P	1500 × 56 × 70	Acciaio	Bianco	2
NOVITÀ	TRUSYS FLEX T5 TRACK ST WT	4099854230158	TRSFLT5TRST	1500 × 91 × 77	Acciaio	Bianco	4
NOVITÀ	TRUSYS FLEX T5 TRACK DT WT	4099854230172	TRSFLT5TRDT	1500 × 91 × 77	Acciaio	Bianco	5
NOVITÀ	TRUSYS FLEX T5 TRACK REFLECTOR VW	4099854230196	TRSFLT5TRREFL	1500 × 91 × 77	Acciaio	Bianco	3

## GIUNZIONI TRUSYS FLEX

Accessori di montaggio per il sistema TruSys flex



NOVITÀ	TRUSYS FLEX L01-NODE 5P WT	4058075782075	TRSFLL01NODE5P	446 × 59 × 296	Acciaio	Bianco	1
NOVITÀ	TRUSYS FLEX L02-NODE 5P WT	4058075782082	TRSFLL02NODE5P	446 × 59 × 296	Acciaio	Bianco	2
NOVITÀ	TRUSYS FLEX T01-NODE 5P W	4058075782112	TRSFLLT01NODE5P	800 × 59 × 296	Acciaio	Bianco	3
NOVITÀ	TRUSYS FLEX T02-NODE 5P WT	4058075782129	TRSFLLT02NODE5P	800 × 59 × 296	Acciaio	Bianco	4
NOVITÀ	TRUSYS FLEX T03-NODE 5P WT	4058075782136	TRSFLLT03NODE5P	800 × 59 × 296	Acciaio	Bianco	5
NOVITÀ	TRUSYS FLEX X01-NODE 5P WT	4058075782174	TRSFLLX01NODE5P	800 × 59 × 650	Acciaio	Bianco	6

NOVITÀ	TRUSYS FLEX L01-NODE 8P WT	4058075782099	TRSFLL01NODE8P	446 × 59 × 296	Acciaio	Bianco	1
NOVITÀ	TRUSYS FLEX L02-NODE 8P WT	4058075782105	TRSFLL02NODE8P	446 × 59 × 296	Acciaio	Bianco	2
NOVITÀ	TRUSYS FLEX T01-NODE 8P WT	4058075782143	TRSFLLT01NODE8P	800 × 59 × 296	Acciaio	Bianco	3
NOVITÀ	TRUSYS FLEX T02-NODE 8P WT	4058075782150	TRSFLLT02NODE8P	800 × 59 × 296	Acciaio	Bianco	4
NOVITÀ	TRUSYS FLEX T03-NODE 8P WT	4058075782167	TRSFLLT03NODE8P	800 × 59 × 296	Acciaio	Bianco	5
NOVITÀ	TRUSYS FLEX X01-NODE 8P WT	4058075782181	TRSFLLX01NODE8P	800 × 59 × 650	Acciaio	Bianco	6

\*Maggiori informazioni su [www.ledvance.it/garanzia](http://www.ledvance.it/garanzia)

Le immagini nella brochure sono solo a scopo illustrativo. Per informazioni su dimensioni e colore, consultare le tabelle dei prodotti.

## ACCESSORI TRUSYS FLEX

Accessori di montaggio per il sistema TruSys flex



- Kit di sospensione: per binario di montaggio, set di due sistemi di sospensione regolabili
- Kit catena: set di due staffe di montaggio e ganci per catena
- Cover
- di copertura: copertura per le sezioni del binario di montaggio senza luminaire montato, incluse coperture laterali opzionali per inserti luminaire
- End Cap Energy rail: tappo terminale cliccabile per il binario di montaggio
- Clip per superficie: set di due clip di montaggio
- Grid Ceiling Clip: 1 clip di montaggio per montaggio a plafone su soffitti a griglia
- Connettore di alimentazione: connettore di alimentazione a 5 e 8 poli
- Feed-in Box: scatola di derivazione a 5 e 8 poli
- Scatola di alimentazione: scatola di derivazione a 5 e 8 poli
- Spot Track 1500: inserto da 150 cm con binario da 90 cm in layout powergear, adatto per LEDVANCE Trackspot, è possibile installare fino a 3 spot per binario



NOVITÀ

Prodotto	EAN	COORD	L x W x H [mm] Ø x A [mm]	MATERIAL	COLOR	No.
TRUSYS FLEX SUSPENSION KIT	4058075781795	TRSFLSUSKIT	58 x 35 x 65	Acciaio	Argento	1
TRUSYS FLEX CHAIN KIT	4058075781818	TRSFCHAINKIT	90 x 28 x 10	Acciaio	Argento	2
TRUSYS FLEX BLIND COVER 600 WT	4099854193606	TRSFBLCOVER600	600 x 70 x 21	Polycarbonato (PC)	Bianco	3
TRUSYS FLEX BLIND COVER WT	4058118270828	TRSFBLCOVER	1500 x 70 x 21	Polycarbonato (PC)	Bianco	3
TRUSYS FLEX END CAP RAIL WT	4058075781856	TRSFLENDCAP	78 x 72 x 19	Polycarbonato (PC)	Bianco	4
TRUSYS FLEX END CAP LOW RAIL WT	4058075781870	TRSFLENDCAPLOW	57 x 72 x 19	Polycarbonato (PC)	Bianco	5
TRUSYS FLEX SURFACE CLIP	4058075781894	TRSFSLURCLIP	57 x 35 x 18	Acciaio	Argento	6
TRUSYS FLEX GRID CEILING CLIP	4058075781917	TRSFGRIDCLIP	57 x 35 x 26	Acciaio	Argento	7
TRUSYS FLEX FEED IN 5P	4058075781931	TRSFLEED5P	39 x 27 x 14	Poliammide (PA)	Bianco	8
TRUSYS FLEX FEED IN 8P	4058075781955	TRSFLEED8P	54 x 27 x 14	Poliammide (PA)	Bianco	9
TRUSYS FLEX FEED IN BOX 5P WT	4058075781979	TRSFLEEDINBOX5P	272 x 92 x 58	Acciaio/Polycarbonato (PC)	Bianco	10
TRUSYS FLEX FEED IN BOX 8P WT	4058075781993	TRSFLEEDINBOX8P	27 x 92 x 582	Acciaio/Polycarbonato (PC)	Bianco	10
TRUSYS FLEX FEED OUT BOX 5P WT	4058075782013	TRSFLEEDOUTBOX5P	296 x 92 x 58	Acciaio/Polycarbonato (PC)	Bianco	11
TRUSYS FLEX FEED OUT BOX 8P WT	4058075782037	TRSFLEEDOUTBOX8P	296 x 92 x 58	Acciaio/Polycarbonato (PC)	Bianco	11
TRUSYS FLEX SPOT TRACK 1500 WT	4058075782051	TRSFSPOT1500	1500 x 70 x 15.2	Alluminio	Bianco	12

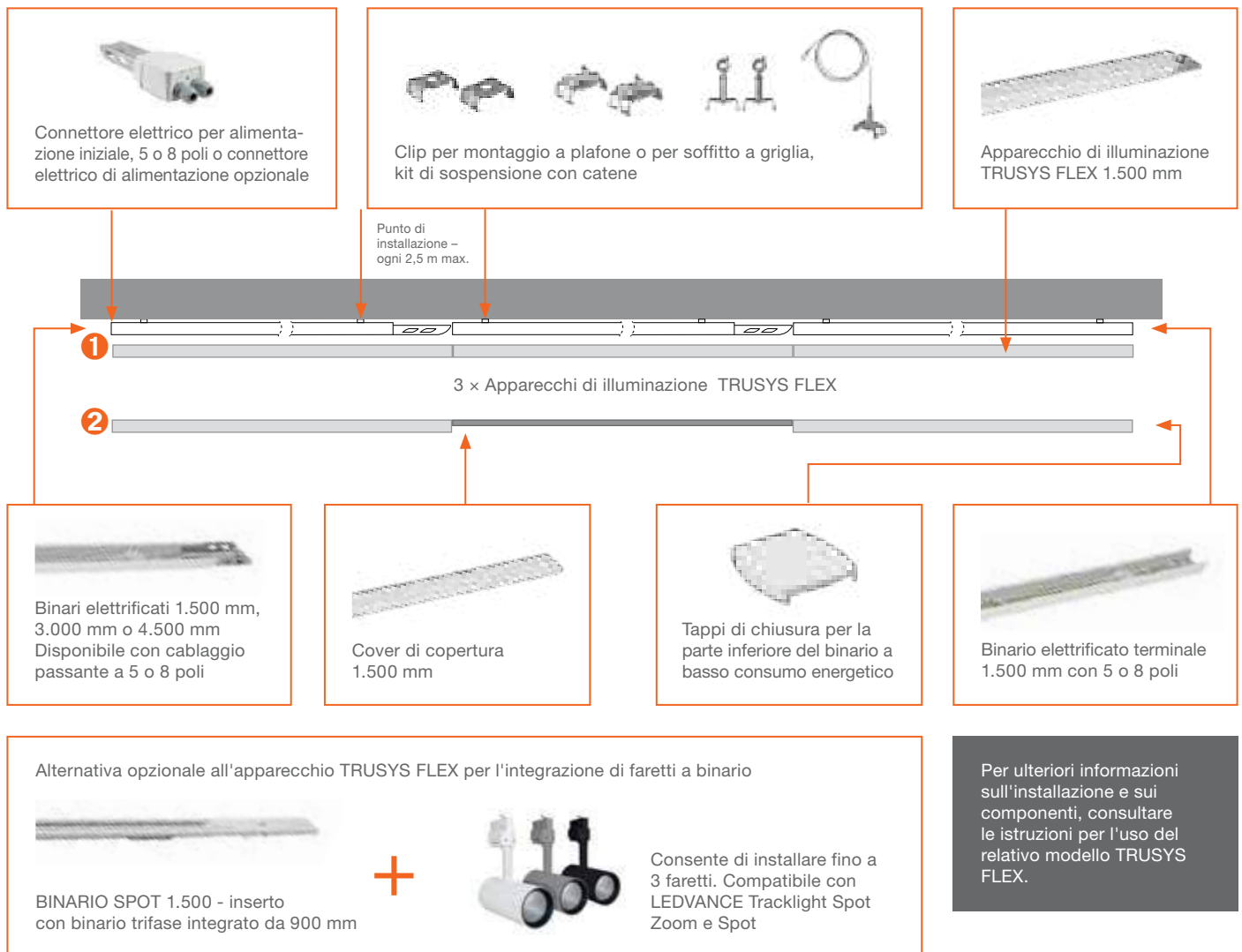
<sup>1</sup> Maggiori informazioni su [www.ledvance.it/garanzia](http://www.ledvance.it/garanzia)

Le immagini nella brochure sono solo a scopo illustrativo. Per informazioni su dimensioni e colore, consultare le tabelle dei prodotti.

# IL NOSTRO KIT PER LA TUA PERFETTA SOLUZIONE TRUSYS FLEX

Installazione: per poter installare un sistema di illuminazione TRUSYS FLEX su misura per i tuoi clienti, abbiamo messo insieme un riepilogo dei componenti necessari per apparecchi di illuminazione singoli o a fila continua con gli accessori specifici a seconda del tipo di montaggio (plafone o sospensione). Per l'installazione a fila continua i connettori meccanici ed elettrici sono già integrati nel binario elettrificato.

## INSTALLAZIONE TRUSYS FLEX 1 SENZA E 2 CON COVER DI COPER TURA



### PER L'INSTALLAZIONE HAI BISOGNO DI:

- 1 x cassetta di alimentazione TRUSYS FLEX/ alimentazione elettrica connettore (5 o 8 poli)
- X x TRUSYS FLEX Energy Rail 5 o 8 poli
- 1 x TRUSYS FLEX Energy rail terminale
- X x TRUSYS FLEX con inserto per apparecchi LED (Copertura TRUSYS FLEX richiesta)
- X x Inserto TRUSYS FLEX Spot Track 1.500 (opzionale)
- X x Accessori a seconda del tipo di montaggio (superficie o sospeso)
- 1 x Impostare TRUSYS FLEX End Cap Energy Rail o End Cap Low Energy Rail



# TABELLA DEI REQUISITI DI TRUSYS FLEX

Tabella dei requisiti per l'illuminazione a fila continua per l'assegnazione degli apparecchi di illuminazione inseriti al secondo adattatore per inserti (50 %) o al terzo inserto adattatore (33 %) sulle guide di montaggio (Energy Rail). Naturalmente sono possibili anche configurazioni aggiuntive, ad esempio senza adattatori a innesto (100 %). Per una precisa pianificazione della luce per il tuo progetto, contatta il tuo rappresentante di vendita.



50%								
Lunghezza della striscia di illuminazione	TRUSYS FLEX - inserto	Cover di copertura	Binario da 3 m	Binario da 1.5 m	Fine binario	Min. punti di installazione <sup>1</sup>	Alimentazione	Tappi di chiusura
4.5 m	2	1	1	0	1	2	1	2
7.5 m	3	2	2	0	1	3	1	2
10.5 m	4	3	3	0	1	4	1	2
13.5 m	5	4	4	0	1	5	1	2
16.5 m	6	5	5	0	1	6	1	2
19.5 m	7	6	6	0	1	7	1	2
22.5 m	8	7	7	0	1	8	1	2
25.5 m	9	8	8	0	1	9	1	2
28.5 m	10	9	9	0	1	10	1	2
31.5 m	11	10	10	0	1	11	1	2
34.5 m	12	11	11	0	1	12	1	2
37.5 m	13	12	12	0	1	13	1	2
40.5 m	14	13	13	0	1	14	1	2
43.5 m	15	14	14	0	1	15	1	2
46.5 m	16	15	15	0	1	16	1	2
49.5 m	17	16	16	0	1	17	1	2

33%								
Lunghezza della striscia di illuminazione	TRUSYS FLEX - inserto	Cover di copertura	Binario da 3 m	Binario da 1.5 m	Fine binario	Min. punti di installazione <sup>1</sup>	Alimentazione	Tappi di chiusura
6.0 m	2	2	1	1	1	3	1	2
10.5 m	3	4	3	0	1	4	1	2
15.0 m	4	6	4	1	1	6	1	2
19.5 m	5	8	5	0	1	7	1	2
24.0 m	6	10	7	1	1	9	1	2
28.5 m	7	12	9	0	1	10	1	2
33.0 m	8	14	10	1	1	12	1	2
37.5 m	9	16	12	0	1	13	1	2
42.0 m	10	18	13	1	1	15	1	2
46.5 m	11	20	15	0	1	16	1	2
51.0 m	12	22	16	1	1	18	1	2

Inserto dell'apparecchio 1.500 mm

Cover di copertura 1.500 mm

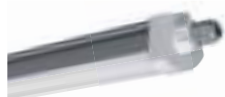
Tutti i dati citati si riferiscono a un'unica installazione; possibili deviazioni dal contenuto secondo EAN. Per una precisa pianificazione dell'illuminazione del tuo progetto, contatta il tuo rappresentante di vendita.  
<sup>1</sup> Calcolo basato su una distanza di 0,75 m dall'inizio e dalla fine del binario fino al primo e all'ultimo punto di installazione. Ulteriori punti di installazione ogni 3 m max.





# APPARECCHI STAGNI

ILLUMINAZIONE DI PRIMA CATEGORIA E FACILE INSTALLAZIONE  
COME DISTINGUERSI IN AMBIENTI ESIGENTI



## DAMP PROOF COMP ACT

- Facile accesso al terminale grazie al meccanismo twist and lock sul tappo terminale
- La staffa di montaggio mobile su tutta la lunghezza consente l'utilizzo di vecchi fori
- Ricablaggio rapido grazie al cablaggio passante integrato



Pagina 140



## DAMP PROOF COMP ACT GEN2

- Altamente versatile grazie alle versioni di selezione della potenza disponibili che consentono 2 diversi pacchetti lumen
- Semplice accesso al terminale elettrico grazie al coperchio con meccanismo twist&lock
- Connessione senza l'ausilio di attrezzi grazie al pulsante del connettore



Pagina 142



## DAMP PROOF

DAMP PROOF | DAMP PROOF DALI DAMP PROOF 5X THROUGHWIRING  
DAMP PROOF EMERGENCY | DAMP PROOF SENSOR

- Ampia gamma di applicazioni (commutabile, DALI, cablato, batteria per illuminazione di sicurezza)
- Uso flessibile grazie ai numerosi accessori di montaggio e sospensione (inclusi)
- Nessun rischio di scariche elettrostatiche grazie all'integrazione del modulo LED nell'apparecchio



Pagina 144



## DAMP PROOF SPECIAL GEN 2

- Completamente sigillato per l'uso in applicazioni agricole
- Utilizzabile anche in aree esterne scoperte
- Grazie al montaggio girevole, l'apparecchio può essere fissato in qualsiasi posizione per un orientamento ottimale della luce



Pagina 150



## DAMP PROOF HOUSING - nuova generazione

DAMP PROOF HOUSING | ACCESSORI DAMP PROOF

- Soluzione ancora più sostenibile grazie alle lampade LED intercambiabili
- Predisposto per una facile installazione di tubi LED AC
- Struttura robusta



Pagina 152



## DAMP PROOF SLIM V ALUE

- Qualità omogenea della luce con un ampio angolo del fascio
- Installazione semplice grazie alle clip di montaggio che possono essere posizionate liberamente
- Facile accesso al terminale grazie al meccanismo a scatto



Pagina 156



## DAMP PROOF VALUE e DAMP PROOF HLO

- Distribuzione luminosa uniforme
- Risparmio energetico fino al 60% (rispetto agli apparecchi che utilizzano lampade fluorescenti)
- Installazione facile e connessione senza attrezzi



Pagina 157

# LA GIUSTA PLAFONIERA PER OGNI OCCASIONE

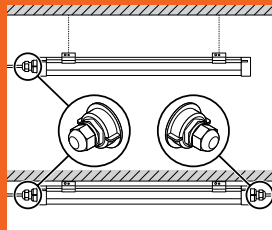
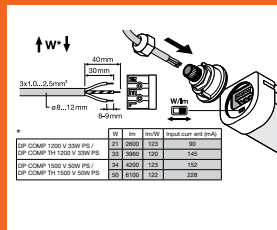
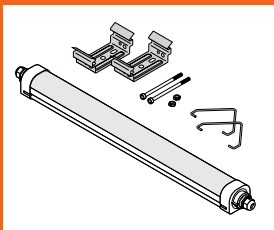
Scopri ora il nostro ampio portafoglio che può essere utilizzato per quasi tutte le applicazioni standard: oltre alle versioni classiche, la nostra gamma comprende apparecchi di illuminazione dal design moderno, sia Performance Class che Value Class. Ci sono anche le nostre Damp Proof Special che, grazie alle loro prestazioni eccezionali, sono perfette per ambienti polverosi e umidi.

## LE NOSTRE DAMP PROOF SONO FACILI DA MONTARE



DAMP PROOF COMPACT

### INSTALLAZIONE SEMPLICE E VELOCE



I tappi di chiusura con il meccanismo "Twist & Lock" consentono una rapida connessione elettrica senza attrezzi.

### IL CABLAGGIO DEGLI APPARECCHI DAMP PROOF A COLPO D'OCCHIO

	MATERIALE	Applicazione	Durata <sup>1</sup> Garanzia <sup>2</sup>	Connessione unilaterale	3 x 1.5mm <sup>2</sup> cablaggio preinstallato	5 x 2.5mm <sup>2</sup> cablaggio preinstallato	DALI	Selettore lumen/potenza	Funzione di illuminazione di emergenza
DP SPECIAL	PMMA		50.000 ore L80 5 anni		✓				
DP COMPACT	PC Acciaio inossidabile		50.000 ore L70 5 anni		✓				
DP COMPACT Gen 2	PC Acciaio inossidabile		fino a 50.000 ore L80, 5 anni	✓	✓		✓		
DP SLIM VALUE	PC Acciaio inossidabile		30.000 ore L70 3 anni	✓	Possibilità di cablaggio <sup>3</sup>				
DP LED	PC Acciaio inossidabile		50.000 ore L80 5 anni	✓	Possibilità di cablaggio <sup>3</sup>	32W 4.000K <sup>4</sup> 46W 4.000K <sup>4</sup>	✓	81W 4.000K <sup>5</sup> 81W 4.000K <sup>5</sup>	✓
DP VALORE	PC Acciaio inossidabile		50.000 ore L70 3 anni	✓	Possibilità di cablaggio <sup>3</sup>	Possibilità di cablaggio <sup>3</sup>			
DP HOUSING	PC Acciaio inossidabile		5 anni	✓	Possibile tramite kit separato	Possibile tramite kit separato			

<sup>1</sup> t [h]: L70/B50 @ 25 °C (T<sub>a</sub>) / t [h]: L80/B10 @ 25 °C (T<sub>a</sub>) | <sup>2</sup> Per termini e condizioni precisi vai su [www.ledvance.it/garanzia](http://www.ledvance.it/garanzia) | <sup>3</sup> Il prodotto è equipaggiato per il cablaggio passante. Potrebbero essere necessari componenti aggiuntivi. Consultare le istruzioni per l'uso per gli accessori inclusi. | <sup>4</sup> Il kit di cablaggio passante è disponibile anche separatamente per i prodotti DP Gen 2 standard | <sup>5</sup> 4 x selezione lumen/potenza

Altre combinazioni di cablaggio e driver sono possibili tramite richiesta speciale per DAMP PROOF, VALUE e housing.

## DAMP PROOF COMP ACT

Apparecchio stagno, con morsettiera (L, N, E)



### CARATTERISTICHE TECNICHE

- Struttura in policarbonato con staffe di montaggio in acciaio inox e kit di sospensione e antifurto
- Cavo passante 3 × 1,5 mm<sup>2</sup> già installato
- Grado di protezione: IP66
- Temperatura ambiente in funzione: -30...+50 °C
- Alta efficienza luminosa: fino a 120 lm/W

### VANTAGGI DEL PRODOTTO

- Semplice accesso al terminale elettrico grazie al coperchio con meccanismo twist&lock
- La staffa di montaggio mobile su tutta la lunghezza consente l'utilizzo di vecchi fori
- Ricablaggio rapido grazie al cablaggio passante integrato
- Connessione senza l'ausilio di attrezzi grazie al pulsante del connettore
- 5 anni di garanzia

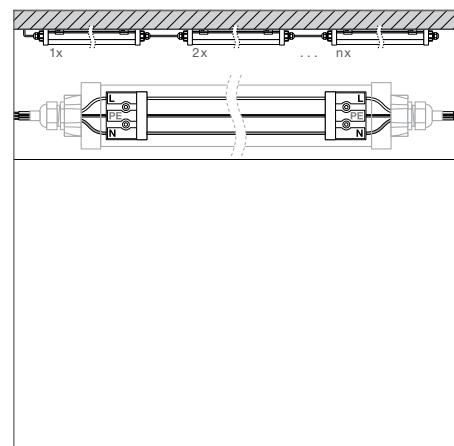
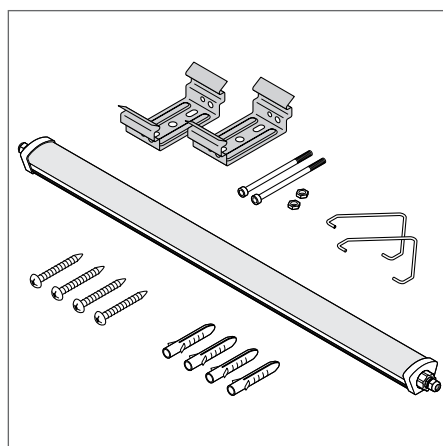
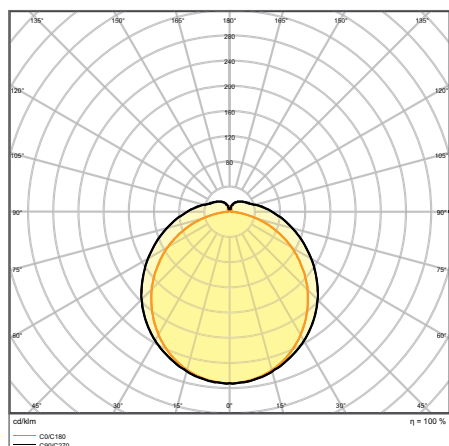
### APPLICAZIONI

- Ideale per aree industriali e di stoccaggio
- Parcheggi e sottopassaggi
- Garage
- Officine e linee di assemblaggio

### ACCESSORI

- Fascette in acciaio inox con viti di sicurezza
- Accessori per il montaggio inclusi (kit di sospensione, kit protezione antifurto)

### ULTERIORI DETTAGLI SUL PRODOTTO



DP COMPACT 1500 55 W 4000K IP66 GR

## DAMP PROOF COMPACT

Apparecchio stagno, con morsettiera (L, N, E)



Prodotto	EAN	COORD	Sostituzione per	W	lm	lm/W	K	L80 <sup>2</sup>		L x W x H [mm] Ø x A [mm]
DP COMPACT 1200 23W/3000K IP66 GR	4058075424227	DPC120023830IP66	1 x 36W FL	23	2600	115	3000	35000	120	1290 x 86 x 68
DP COMPACT 1200 23 W 4000K IP66 GR	4058075210028	DPC120023840IP66	1 x 36W FL	23	2800	120	4000	35000	120	1290 x 86 x 68
DP COMPACT 1200 44W/3000K IP66 GR	4058075424241	DPC120044830IP66	2 x 36 W FL	44	5100	115	3000	35000	120	1290 x 86 x 68
DP COMPACT 1200 44 W 4000K IP66 GR	4058075210042	DPC120044840IP66	2 x 36 W FL	44	5400	120	4000	35000	120	1290 x 86 x 68
DP COMPACT 1200 44 W 6500K IP66 GR	4058075210066	DPC120044865IP66	2 x 36 W FL	44	5400	120	6500	35000	120	1290 x 86 x 68
DP COMPACT 1500 31W/3000K IP66 GR	4058075424265	DPC150031830IP66	1 x 58W FL	31	3500	115	3000	35000	120	1590 x 86 x 68
DP COMPACT 1500 31 W 4000K IP66 GR	4058075210080	DPC150031840IP66	1 x 58W FL	31	3800	120	4000	35000	120	1590 x 86 x 68
DP COMPACT 1500 55W/3000K IP66 GR	4058075424289	DPC150055830IP66	2 x 58W FL	55	6300	115	3000	35000	120	1590 x 86 x 68
DP COMPACT 1500 55 W 4000K IP66 GR	4058075210103	DPC150055840IP66	2 x 58W FL	55	6700	120	4000	35000	120	1590 x 86 x 68
DP COMPACT 1500 55 W 6500K IP66 GR	4058075210127	DPC150055865IP66	2 x 58W FL	55	6700	120	6500	35000	120	1590 x 86 x 68

<sup>1</sup> Maggiori informazioni su [www.ledvance.it/garanzia](http://www.ledvance.it/garanzia)

<sup>2</sup> t[h]: L70 / B50 @ 25 °C (T<sub>a</sub>) / t[h]: L80 / B10 @ 25 °C (T<sub>a</sub>)

## DAMP PROOF COMP ACT GEN2

Moderni apparecchi per ambienti umidi con versione in cui i lumen sono commutabili



### CARATTERISTICHE TECNICHE

- Possibilità di selezionare la potenza tra 2 range di lumen
- Disponibili versioni con cablaggio passante  $3 \times 1,5 \text{ mm}^2$  preinstallato
- Durata (L80/B10): fino a 50.000 ore (a  $25 \text{ }^\circ\text{C}$ )
- Alta efficienza luminosa: fino a  $123 \text{ lm/W}$
- Scocca in policarbonato IP66 e IK08
- Apertura del fascio luminoso:  $120^\circ$

### VANTAGGI DEL PRODOTTO

- Altamente versatile grazie alle versioni con 2 diversi range di lumen da selezionare
- Perfettamente utilizzabile in installazioni di grandi dimensioni grazie al cablaggio passante preinstallato ( $3 \times 1,5 \text{ mm}^2$ )
- Semplice accesso al terminale elettrico grazie al coperchio con meccanismo twist&lock
- Connessione senza l'ausilio di attrezzi grazie al pulsante del connettore
- Distribuzione uniforme della luce
- 5 anni di garanzia

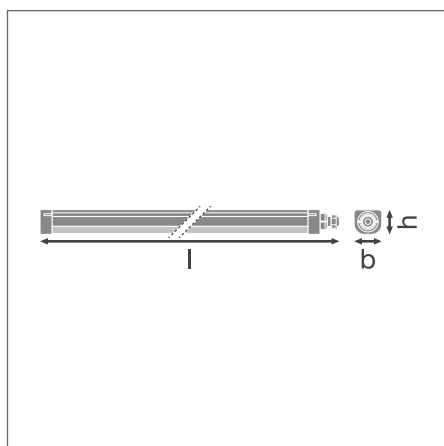
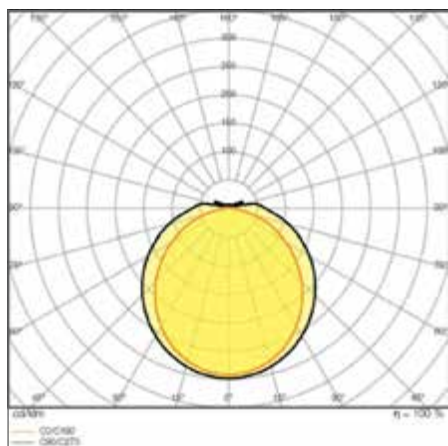
### APPLICAZIONI

- Ideale per aree industriali e di stoccaggio
- Parcheggi e sottopassaggi
- Garage
- Officine e linee di assemblaggio

### ACCESSORI

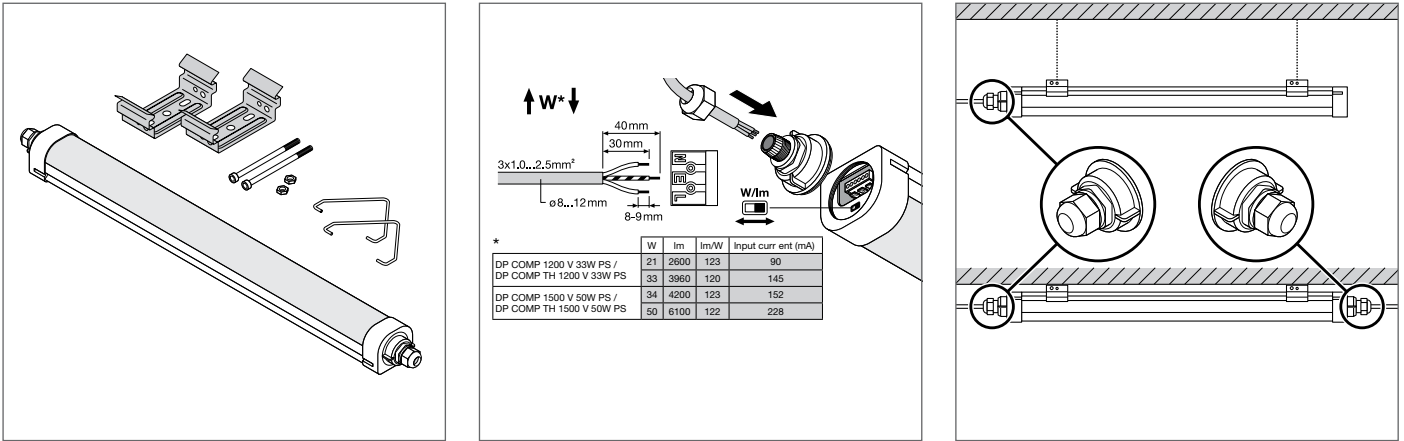
- Fascette in acciaio inox con viti di sicurezza
- Accessori per il montaggio inclusi (kit di sospensione, kit protezione antifurto)

### ULTERIORI DETTAGLI SUL PRODOTTO



DP COMP 1200V 33W 840 IP66 CV



ULTERIORI DETTAGLI SUL PRODOTTO








DAMP PROOF COMPACT GEN2

Moderni apparecchi per ambienti umidi con versione in cui i lumen sono commutabili

VALUE CLASS





<sup>1</sup>  
5 year guarantee





Prodotto	EAN	COORD	Sostituzione per	W	lm	lm/W	K	L70 <sup>2</sup>	△	L × W × H [mm] Ø × A [mm]
DP Comp 600V 16W 840 IP66	4058075740853	DPCV60016840	2 × 18W FL	16	1920	120	4000	75000	120	643 × 60 × 53
DP COMP 1200V 33W 840 IP66 CV	4058075740877	DPCV120033840	2 × 36 W FL	33	3960	123	4000	75000	120	1243 × 60 × 53
DP Comp 1500 V 50W 840 IP66 PS	4058075740891	DPCV150050840	2 × 58W FL	50	6100	123	4000	75000	120	1543 × 60 × 53


DAMP PROOF COMPACT THROUGHWIRING GEN 2

Moderni apparecchi per ambienti umidi con cablaggio passante e versioni a lumen commutabili

VALUE CLASS



<sup>1</sup>  
5 year guarantee

Prodotto	EAN	COORD	Sostituzione per	W	lm	lm/W	K	L70 <sup>2</sup>	△	L × W × H [mm] Ø × A [mm]
DP Comp TH 1200 V 33W 840 IP66 PS	4058075740914	DPCTH120033840	2 × 36 W FL	33	3960	123	4000	75000	120	1285 × 60 × 53
DP Comp TH 1200 V 33W 865 IP66 PS	4058075740952	DPCTH120033865	2 × 36 W FL	33	3960	123	6500	75000	120	1285 × 60 × 53
DP Comp TH 1500 V 50W 840 IP66 PS	4058075740938	DPCTH150050840	2 × 58W FL	50	6100	123	4000	75000	120	1585 × 60 × 53
DP Comp TH 1500 V 50W 865 IP66 PS	4058075740976	DPCTH150050865	2 × 58W FL	50	6100	123	6500	75000	120	1585 × 60 × 53
DP Comp TH 1500V 62W 840 IP66	4058075740990	DPCTH150062840	3 × 58W FL	62	7500	120	4000	55000	120	1585 × 60 × 53

<sup>1</sup> Maggiori informazioni su [www.ledvance.it/garanzia](http://www.ledvance.it/garanzia)  
<sup>2</sup> t[h]: L70 / B50 @ 25 °C (T<sub>a</sub>) / t[h]: L80 / B10 @ 25 °C (T<sub>a</sub>)

## DAMP PROOF

Apparecchi stagni



### CARATTERISTICHE TECNICHE

- Struttura in policarbonato con staffe di montaggio in acciaio inox e kit di sospensione e antifurto
- Disponibile come commutabile, 5 × 2,5 mm<sup>2</sup> cablato, DALI e con batteria d'emergenza 3 ore
- Tipo di protezione: IP65
- Intervallo di temperatura ambiente durante il funzionamento: da -25 °C a +40 °C
- Alta efficienza luminosa: fino a 135 lm/W

### VANTAGGI DEL PRODOTTO

- Ampia gamma di applicazioni (commutabile, DALI, cablato, batteria per illuminazione di sicurezza)
- Uso flessibile grazie ai numerosi accessori di montaggio e sospensione (inclusi)
- Marchio D per il montaggio su superfici con temperatura superficiale limitata
- Risparmio energetico fino al 60% (rispetto agli apparecchi che utilizzano lampade fluorescenti)
- Tutte le versioni hanno 5 anni di garanzia, eccetto la versione emergenza: 3 anni (batteria da 3 ore di durata)

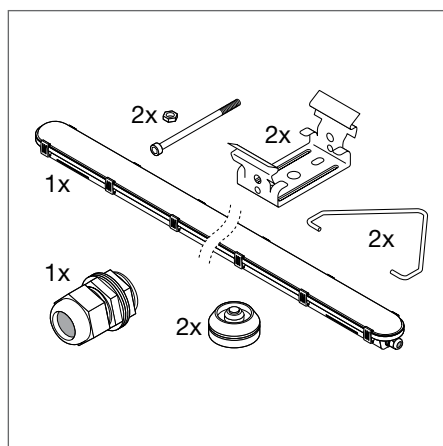
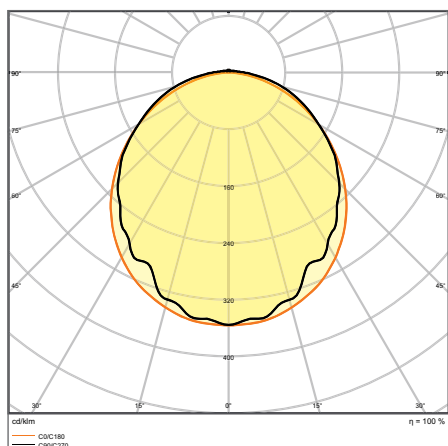
### APPLICAZIONI


- Ideale per aree industriali e di stoccaggio
- Parcheggi e sottopassaggi
- Garage
- Officine e linee di assemblaggio

### ACCESSORI

- Fascette in acciaio inox con viti di sicurezza
- Accessori per il montaggio inclusi (kit di sospensione, kit protezione antifurto)

### ULTERIORI DETTAGLI SUL PRODOTTO



DP 1500 81W 840 IP65 GY DP 1500 81W 865 IP65 GY	ON → OFF		W	lm
	PIN1	PIN2		
230V  LED	ON	ON	81	11000
	ON	OFF	69	9600
	OFF	ON	57	8200
	OFF	OFF	46	6600

DP 1200 18 W 4000 K IP65 GI



## DAMP PROOF ON/OFF + DALI

Apparecchi stagni, forma classica



Prodotto	EAN	COORD	Sostituzione per	W	lm	lm/W	K	L80 <sup>3</sup>	°	°	L x W x H [mm] Ø x A [mm]
DP 1200 18W 840 IP65 GY	4058075541047	DP120018840G3	1 x 36W FL	18	2400	135	4000	50000	110	—	1200 x 82 x 68
DP 1200 18W 865 IP65 GY	4058075541061	DP120018865G3	1 x 36W FL	18	2400	135	6500	50000	110	—	1200 x 82 x 68
DP 1200 32W 830 IP65 GY	4058075541085	DP120032830G3	2 x 36 W FL	32	4000	125	3000	50000	110	—	1200 x 82 x 68
DP 1200 32W 840 IP65 GY	4058075541108	DP120032840G3	2 x 36 W FL	32	4400	135	4000	50000	110	—	1200 x 82 x 68
DP 1200 32W 865 IP65 GY	4058075541122	DP120032865G3	2 x 36 W FL	32	4400	135	6500	50000	110	—	1200 x 82 x 68
DP 1500 26W 840 IP65 GY	4058075541146	DP150026840G3	1 x 58W FL	26	3500	135	4000	50000	110	—	1500 x 82 x 68
DP 1500 26W 865 IP65 GY	4058075541160	DP150026865G3	1 x 58W FL	26	3500	115	6500	50000	110	—	1500 x 82 x 68
DP 1500 46W 830 IP65 GY	4058075541184	DP150046830G3	2 x 58W FL	46	5750	125	3000	50000	110	—	1500 x 82 x 68
DP 1500 46W 840 IP65 GY	4058075541207	DP150046840G3	2 x 58W FL	46	6400	135	4000	50000	110	—	1500 x 82 x 68
DP 1500 46W 865 IP65 GY	4058075541221	DP150046865G3	2 x 58W FL	46	6400	135	6500	50000	110	—	1500 x 82 x 68
DP 1500 58W 840 IP65 GY	4058075541245	DP150058840G3	2 x 70W FL	58	8000	135	4000	50000	110	—	1500 x 82 x 68
DP 1500 58W 865 IP65 GY	4058075541269	DP150058865G3	2 x 70W FL	58	8000	135	6500	50000	110	—	1500 x 82 x 68
DP 1500 81W 840 IP65 GY	4058075541283	DP150081840G3	2 x 80W FL	81	11000	135	4000	50000	110	—	1500 x 82 x 68
DP 1500 81W 865 IP65 GY	4058075541306	DP150081865G3	2 x 80W FL	81	11000	135	6500	50000	110	—	1500 x 82 x 68
DP DALI 1200 18W 840 IP65 GY	4058075541641	DP120018840DAG3	1 x 36W FL	18	2400	135	4000	50000	110	DALI-2	1200 x 82 x 68
DP DALI 1200 18W 865 IP65 GY	4058075541665	DP120018865DAG3	1 x 36W FL	18	2400	135	6500	50000	110	DALI-2	1200 x 82 x 68
DP DALI 1200 32W 830 IP65 GY	4058075541689	DP120032830DAG3	2 x 36 W FL	32	4000	125	3000	50000	110	DALI-2	1200 x 82 x 68
DP DALI 1200 32W 840 IP65 GY	4058075541702	DP120032840DAG3	2 x 36 W FL	32	4400	135	4000	50000	110	DALI-2	1200 x 82 x 68
DP DALI 1200 32W 865 IP65 GY	4058075541726	DP120032865DAG3	1 x 36W FL	32	4000	125	6500	50000	110	DALI-2	1200 x 82 x 68
DP DALI 1500 26W 840 IP65 GY	4058075541740	DP150026840DAG3	1 x 58W FL	26	3500	135	4000	50000	110	DALI-2	1500 x 82 x 68
DP DALI 1500 26W 865 IP65 GY	4058075541764	DP150026865DAG3	1 x 58W FL	26	3500	135	6500	50000	110	DALI-2	1500 x 82 x 68
DP DALI 1500 46W 830 IP65 GY	4058075541788	DP150046830DAG3	2 x 58W FL	46	5750	125	3000	50000	110	DALI-2	1500 x 82 x 68
DP DALI 1500 46W 840 IP65 GY	4058075541801	DP150046840DAG3	2 x 58W FL	46	6400	135	4000	50000	110	DALI-2	1500 x 82 x 68
DP DALI 1500 46W 865 IP65 GY	4058075541825	DP150046865DAG3	2 x 58W FL	46	6400	135	6500	50000	110	DALI-2	1500 x 82 x 68
DP DALI 1500 58W 840 IP65 GY	4058075541849	DP150058840DAG3	2 x 70W FL	58	8000	135	4000	50000	110	DALI-2	1500 x 82 x 68
DP DALI 1500 58W 865 IP65 GY	4058075541863	DP150058865DAG3	2 x 70W FL	58	8000	135	6500	50000	110	DALI-2	1500 x 82 x 68

## DAMP PROOF 5X THROUGHWIRING

Damp proof con forma classica con cablaggio passante 5 x 2,5 mm<sup>2</sup>



Prodotto	EAN	COORD	Sostituzione per	W	lm	lm/W	K	L80 <sup>3</sup>	°	°	L x W x H [mm] Ø x A [mm]
DP 5TH 1200 32W 840 IP65 GY	4058075541924	DP1200328405THG3	2 x 36 W FL	32	4400	135	4000	50000	110	—	1200 x 82 x 68
DP 5TH 1500 46W 840 IP65 GY	4058075541948	DP1500468405THG3	2 x 58W FL	46	6400	135	4000	50000	110	—	1500 x 82 x 68

<sup>1</sup> Gli apparecchi Damp Proof sono certificati come segue: Versioni On/Off, DALI e cablaggio passante: TÜV Süd e ENEC, Versioni Emergenza: CE.

<sup>2</sup> Maggiori informazioni su [www.ledvance.it/garanzia](http://www.ledvance.it/garanzia)

<sup>3</sup> t[h]: L70 / B50 @ 25 °C (T<sub>a</sub>) / t[h]: L80 / B10 @ 25 °C (T<sub>a</sub>)

## DAMP PROOF EMERGENCY

Apparecchi stagni dalla forma classica con funzione integrata per l'illuminazione di emergenza



Prodotto	EAN	COORD	Sostituzione per	W	lm	lm/W	K	L80 <sup>2</sup>	°	L x W x H [mm] Ø x A [mm]
DP EM 1200 18W 840 IP65 GY	4058075541320	DP120018840EMG3	1 x 36W FL	18	2400	135	4000	50000	110	1200 x 82 x 68
DP EM 1200 18W 865 IP65 GY	4058075541344	DP120018865EMG3	1 x 36W FL	18	2400	135	6500	50000	110	1200 x 82 x 68
DP EM 1200 32W 830 IP65 GY	4058075541368	DP120032830EMG3	2 x 36 W FL	32	4000	125	3000	50000	110	1200 x 82 x 68
DP EM 1200 32W 840 IP65 GY	4058075541382	DP120032840EMG3	2 x 36 W FL	32	4400	135	4000	50000	110	1200 x 82 x 68
DP EM 1200 32W 865 IP65 GY	4058075541405	DP120032865EMG3	2 x 36 W FL	32	4400	125	6500	50000	110	1200 x 82 x 68
DP EM 1500 26W 840 IP65 GY	4058075541429	DP150026840EMG3	1 x 58W FL	26	3500	150	4000	50000	110	1500 x 82 x 68
DP EM 1500 26W 865 IP65 GY	4058075541443	DP150026865EMG3	1 x 58W FL	26	3500	135	6500	50000	110	1500 x 82 x 68
DP EM 1500 46W 830 IP65 GY	4058075541467	DP150046830EMG3	2 x 58W FL	46	5750	125	3000	50000	110	1500 x 82 x 68
DP EM 1500 46W 840 IP65 GY	4058075541481	DP150046840EMG3	2 x 58W FL	46	6400	135	4000	50000	110	1500 x 82 x 68
DP EM 1500 46W 865 IP65 GY	4058075541504	DP150046865EMG3	2 x 58W FL	46	6400	135	6500	50000	110	1500 x 82 x 68
DP EM 1500 58W 840 IP65 GY	4058075541528	DP150058840EMG3	2 x 70W FL	58	8000	135	4000	50000	110	1500 x 82 x 68
DP EM 1500 58W 865 IP65 GY	4058075541542	DP150058865EMG3	2 x 70W FL	58	8000	135	6500	50000	110	1500 x 82 x 68
DP EM 1500 81W 840 IP65 GY	4058075541566	DP150081840EMG3	2 x 80W FL	81	11000	135	4000	50000	110	1500 x 82 x 68
DP EM 1500 81W 865 IP65 GY	4058075541580	DP150081865EMG3	2 x 80W FL	81	11000	135	6500	50000	110	1500 x 82 x 68

## CARATTERISTICHE DELL'ILLUMINAZIONE DI EMERGENZA

Prodotto	Durata della batteria in modalità emergenza	Tipo di test	Tipo di luce d'emergenza	Flusso luminoso in modalità di funzionamento emergenza	Tipo di batteria
DP EM 1200 18W 840 IP65 GY	3 ore	Automatico	Sempre acceso/Solo emergenza	500 lm	LiFePO4
DP EM 1200 18W 865 IP65 GY	3 ore	Automatico	Sempre acceso/Solo emergenza	500 lm	LiFePO4
DP EM 1200 32W 830 IP65 GY	3 ore	Automatico	Sempre acceso/Solo emergenza	500 lm	LiFePO4
DP EM 1200 32W 840 IP65 GY	3 ore	Automatico	Sempre acceso/Solo emergenza	500 lm	LiFePO4
DP EM 1200 32W 865 IP65 GY	3 ore	Automatico	Sempre acceso/Solo emergenza	500 lm	LiFePO4
DP EM 1500 26W 840 IP65 GY	3 ore	Automatico	Sempre acceso/Solo emergenza	500 lm	LiFePO4
DP EM 1500 26W 865 IP65 GY	3 ore	Automatico	Sempre acceso/Solo emergenza	500 lm	LiFePO4
DP EM 1500 46W 830 IP65 GY	3 ore	Automatico	Sempre acceso/Solo emergenza	500 lm	LiFePO4
DP EM 1500 46W 840 IP65 GY	3 ore	Automatico	Sempre acceso/Solo emergenza	500 lm	LiFePO4
DP EM 1500 46W 865 IP65 GY	3 ore	Automatico	Sempre acceso/Solo emergenza	500 lm	LiFePO4
DP EM 1500 58W 840 IP65 GY	3 ore	Automatico	Sempre acceso/Solo emergenza	500 lm	LiFePO4
DP EM 1500 58W 865 IP65 GY	3 ore	Automatico	Sempre acceso/Solo emergenza	500 lm	LiFePO4
DP EM 1500 81W 840 IP65 GY	3 ore	Automatico	Sempre acceso/Solo emergenza	500 lm	LiFePO4
DP EM 1500 81W 865 IP65 GY	3 ore	Automatico	Sempre acceso/Solo emergenza	500 lm	LiFePO4

<sup>1</sup> Maggiori informazioni su [www.ledvance.it/garanzia](http://www.ledvance.it/garanzia)

<sup>2</sup> t[h]: L70 / B50 @ 25 °C (T<sub>a</sub>) / t[h]: L80 / B10 @ 25 °C (T<sub>a</sub>)



## DAMP PROOF SENSOR

Apparecchi stagni, forma classica con sensore ad alta frequenza

**NOVITÀ - NUOVE POTENZE (18W e 26W)**



### CARATTERISTICHE TECNICHE

- Sensore ad alta frequenza per il rilevamento della luce diurna e del movimento
- Sensore con funzionalità leader-follower e leader-leader
- Alta efficienza luminosa: fino a 139 lm/W
- Angolo del fascio luminoso: 110°

### VANTAGGI DEL PRODOTTO

- Possibile installazione di più apparecchi con interruttore a sensore grazie alla funzionalità leader-follower e leader-leader
- Molteplici regolazioni della gamma dei sensori, rilevamento della luce diurna e tempo di attesa
- Basso sfarfallio  $\leq 10\%$
- Facile installazione, senza bisogno di attrezzi per il collegamento
- 5 anni di garanzia

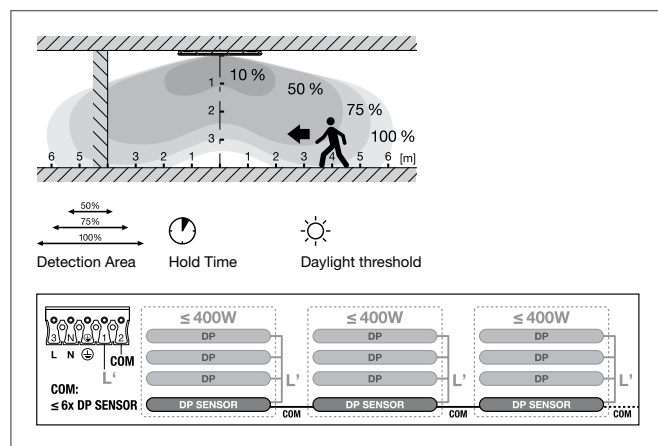
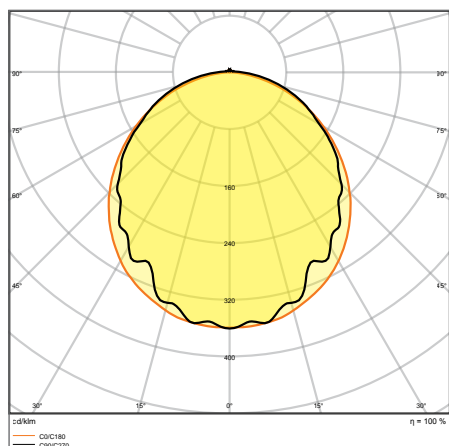
### APPLICAZIONI

- Ideale per aree industriali e di stoccaggio
- Parcheggi e sottopassaggi
- Garage
- Officine e linee di assemblaggio

### ACCESSORI

- Disponibili accessori per diverse opzioni di montaggio (accessorio opzionale)
- Staffe di montaggio, protezione antifurto, triangolo, secondo pressacavo e 2 gommini inclusi

### ULTERIORI DETTAGLI SUL PRODOTTO



DP S 1200 32W 840 IP65 GY

## DAMP PROOF SENSOR

Apparecchi stagni, forma classica con sensore ad alta frequenza



Prodotto	EAN	COORD	Sostituzione per	W	lm	lm/W	K	L80 <sup>2</sup>	°	L x W x H [mm] Ø x A [mm]
NOVITÀ DP S 1200 18W 840 IP65 GY	4058075836068	DP120018840S	2 x 36 W FL	18	2400	135	4000	50000	110	1200 x 82 x 68
NOVITÀ DP S 1500 26W 840 IP65 GY	4058075836082	DP150026840S	2 x 58W FL	26	3500	135	4000	50000	110	1500 x 82 x 68
DP S 1200 32W 840 IP65 GY	4058075541962	DP120032840S	2 x 36 W FL	32	4400	138	4000	50000	110	1200 x 82 x 68
DP S 1500 46W 840 IP65 GY	4058075541986	DP150046840S	2 x 58W FL	46	6400	139	4000	50000	110	1500 x 82 x 68
DP S 1500 58W 840 IP65 GY	4058075542006	DP150058840S	2 x 70W FL	58	8000	138	4000	50000	110	1500 x 82 x 68

## PROPRIETÀ DEL SENSORE

Prodotto	Tipo di sensore	Tecnologia del sensore	Soglia di rilevamento del sensore di luce diurna	Campo di rilevamento del sensore di movimento	Angolo di rilevamento del sensore	Tempo di commutazione controllato da sensore
NOVITÀ DP S 1200 18W 840 IP65 GY	Movimento/Luminosità	Microonde	2...50 lx	6...14 m	1	5 sec...15 min
NOVITÀ DP S 1500 26W 840 IP65 GY	Movimento/Luminosità	Microonde	2...50 lx	6...14 m	1	5 sec...15 min
DP S 1200 32W 840 IP65 GY	Movimento/Luminosità	Microonde	2...50 lx	6...14 m	1	5 sec...15 min
DP S 1500 46W 840 IP65 GY	Movimento/Luminosità	Microonde	2...50 lx	6...14 m	1	5 sec...15 min
DP S 1500 58W 840 IP65 GY	Movimento/Luminosità	Microonde	2...50 lx	6...14 m	1	5 sec...15 min

<sup>1</sup> Maggiori informazioni su [www.ledvance.it/garanzia](http://www.ledvance.it/garanzia)

<sup>2</sup> t[h]: L70 / B50 @ 25 °C (T<sub>a</sub>) / t[h]: L80 / B10 @ 25 °C (T<sub>a</sub>)

## DAMP PROOF SPECIAL GEN 2

Apparecchio stagno di forma tubolare con grado di protezione IP elevato, resistente all'ammonio, per applicazioni esterne



### CARATTERISTICHE TECNICHE

- Custodia sigillata in PMMA
- Resistente all'ammonio
- Tipo di protezione: IP67 (DIN EN 60529), IP69K (ISO 20653:2013)
- Cavo passante già installato nell'apparecchio

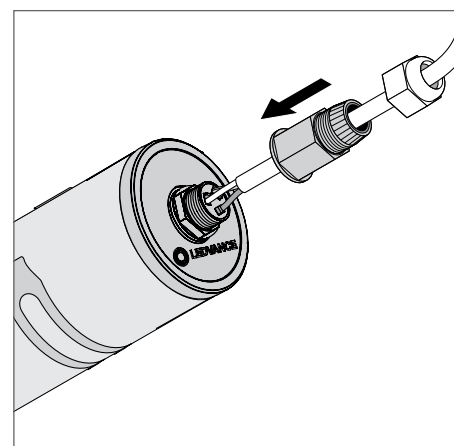
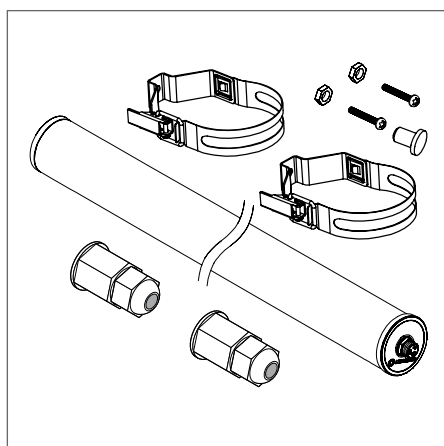
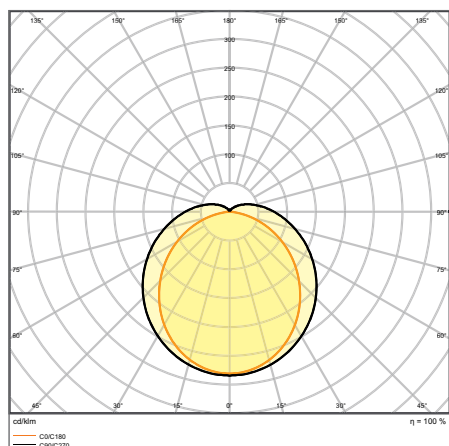
### VANTAGGI DEL PRODOTTO

- Completamente sigillato per l'uso in applicazioni agricole
- Utilizzabile anche in aree esterne scoperte
- Grazie al montaggio girevole, l'apparecchio può essere fissato in qualsiasi posizione per un orientamento ottimale della luce
- Installazione semplice grazie alle staffe di montaggio che possono essere posizionate liberamente sull'apparecchio
- 5 anni di garanzia

### APPLICAZIONI

- Allevamento di animali da fattoria tranne il pollame
- Industria alimentare
- Parcheggi aperti e sottopassaggi
- Garage
- Officine e linee di assemblaggio

### ULTERIORI DETTAGLI SUL PRODOTTO



DP SPECIAL 1500 50 W 4000 K WT IP67

## DAMP PROOF SPECIAL GEN 2

Apparecchio stagno di forma tubolare con grado di protezione IP elevato, resistente all'ammonio, per applicazioni esterne



Prodotto	EAN	COORD	Sostituzione per	W	lm	lm/W	K	L80 <sup>2</sup>	△	L x W x H [mm] Ø x A [mm]
DP SPECIAL 1200 22 W 4000 K WT IP67	4058075452114	DPSP120022840	2 x 58W FL	22	2800	130	4000	50000	120	1200 x 82
DP SPECIAL 1200 42 W 4000 K WT IP67	4058075452152	DPSP120042840	2 x 58W FL	42	5500	130	4000	50000	120	1200 x 82
DP SPECIAL 1500 30 W 4000 K WT IP67	4058075452138	DPSP150030840	2 x 58W FL	30	3900	130	4000	50000	120	1500 x 82
DP SPECIAL 1500 50 W 4000 K WT IP67	4058075452176	DPSP150050840	2 x 58W FL	50	6500	130	4000	50000	120	1500 x 82

<sup>1</sup> Maggiori informazioni su [www.ledvance.it/garanzia](http://www.ledvance.it/garanzia)

<sup>2</sup> t[h]: L70 / B50 @ 25 °C (T<sub>a</sub>) / t[h]: L80 / B10 @ 25 °C (T<sub>a</sub>)

# DAMP PROOF HOUSING Gen.4

NOVITÀ

Apparecchi stagni per lampade LED T8



## CARATTERISTICHE TECNICHE

- Struttura in robusto policarbonato (PC), grigio
- Adatto per SubstiTUBE EM/UN e SubstiTUBE Connected
- Alloggiamento dell'apparecchio disponibile per 1 o 2 tubi LED T8
- Tipo di protezione: IP65
- Resistenza agli urti: IK08

## VANTAGGI DEL PRODOTTO

- Sostenibile grazie alle lampade intercambiabili
- Predisposto per una facile installazione di lampade tubolari AC LED
- Struttura robusta
- Installazione facile e veloce
- 5 anni di garanzia

## ACCESSORI

- Tutti gli accessori necessari sono inclusi

Prodotto	EAN	COORD	Battery life in emergency operation mode	Type of emergency operation test	Type of emergency light operation	Luminous flux in emergency operation mode	Type of battery						L x W x H [mm] Ø x H [mm]
<b>DAMP PROOF HOUSING GEN 3 – Damp-proof luminaire for T8 LED lamps with tool-free luminaire connector</b>													
DP HOUSING 600 P 1XLAMP IP65	4099854118050	DP600HOUS1XG4	—	—	—	—	—						675 x 65 x 70
DP HOUSING 600 P 2XLAMP IP65	4099854118074	DP600HOUS2XG4	—	—	—	—	—						675 x 95 x 70
DP HOUSING 1200 P 1XLAMP IP65	4099854118098	DP1200HOUS1XG4	—	—	—	—	—						1280 x 65 x 70
DP HOUSING 1200 P 2XLAMP IP65	4099854118111	DP1200HOUS2XG4	—	—	—	—	—						1280 x 95 x 70
DP HOUSING 1500 P 1XLAMP IP65	4099854118159	DP1500HOUS1XG4	—	—	—	—	—						1585 x 65 x 70
DP HOUSING 1500 P 2XLAMP IP65	4099854118210	DP1500HOUS2XG4	—	—	—	—	—						1585 x 95 x 70
<b>DAMP PROOF HOUSING DALI – Damp-proof luminaire for dimmable LED TUBE</b>													
DP HOUSING DALI 1200 P 1XLAMP IP65	4099854146442	DP1200HOUS1XDA	—	—	—	—	—						1280 x 65 x 70
DP HOUSING DALI 1200 P 2XLAMP IP65	4099854146466	DP1200HOUS2XDA	—	—	—	—	—						1280 x 95 x 70
DP HOUSING DALI 1500 P 1XLAMP IP65	4099854146480	DP1500HOUS1XDA	—	—	—	—	—						1585 x 65 x 70
DP HOUSING DALI 1500 P 2XLAMP IP65	4099854146503	DP1500HOUS2XDA	—	—	—	—	—						1585 x 95 x 70
<b>DAMP PROOF HOUSING EMERGENCY – Damp-proof luminaire for emergency lighting application</b>													
DP HOUSING EM 1200 P 1XLAMP IP65	4099854148880	DP1200HOUS1XEM	3 h	Automatic	Maintained	330 lm	LiFePO4						1280 x 65 x 70
DP HOUSING EM 1200 P 2XLAMP IP65	4099854148903	DP1200HOUS2XEM	3 h	Automatic	Maintained	320 lm	LiFePO4						1280 x 95 x 70
DP HOUSING EM 1500 P 1XLAMP IP65	4099854148927	DP1500HOUS1XEM	3 h	Automatic	Maintained	330 lm	LiFePO4						1585 x 65 x 70
DP HOUSING EM 1500 P 2XLAMP IP65	4099854148941	DP1500HOUS2XEM	3 h	Automatic	Maintained	320 lm	LiFePO4						1585 x 95 x 70

<sup>1</sup> Maggiori informazioni su [www.ledvance.it/garanzia](http://www.ledvance.it/garanzia)

Le immagini nella brochure sono solo a scopo illustrativo. Per informazioni su dimensioni e colore, consultare le tabelle dei prodotti.



## DAMP PROOF HOUSING ACCESSORI

Kit di cablaggio passante per DAMP PROOF HOUSING GEN 2



### CARATTERISTICHE TECNICHE

- Kit per cablaggio passante con connettori senza attrezzi

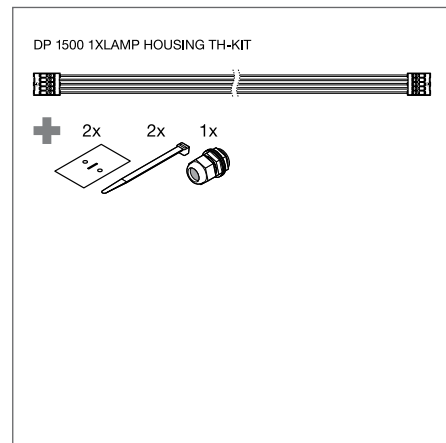
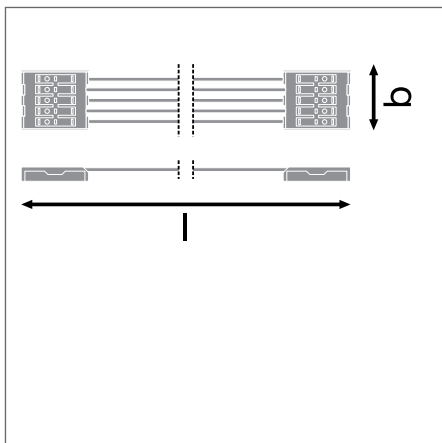
### VANTAGGI DEL PRODOTTO

- Facile installazione e collegamento elettrico grazie ai connettori elettrici senza attrezzi

### ACCESSORI

- Cavi 5x2,5 mm<sup>2</sup> con connettori tool-free, pressacavo e passacavi
- Tutti gli accessori necessari sono inclusi

### ULTERIORI DETTAGLI SUL PRODOTTO



## DAMP PROOF HOUSING ACCESSORI

Kit di cablaggio passante per DAMP PROOF HOUSING GEN 2



Prodotto	EAN	COORD	L x W x H [mm] Ø x A [mm]	MATERIAL	COLOR
DP 1200 1XLAMP HOUSING TH-KIT 5X2.5LEDV	4058075695078	DP1200THKITLH1X	1150 x 27 x 16	Polycarbonato (PC)	Multicolore
DP 1500 1XLAMP HOUSING TH-KIT 5X2.5LEDV	4058075695092	DP1500THKITLH1X	1450 x 27 x 16	Polycarbonato (PC)	Multicolore
DP 1200 2XLAMP HOUSING TH-KIT 5X2.5LEDV	4058075695115	DP1200THKITLH2X	1150 x 50 x 23	Polycarbonato (PC)	Multicolore
DP 1500 2XLAMP HOUSING TH-KIT 5X2.5LEDV	4058075695139	DP1500THKITLH2X	1450 x 50 x 23	Polycarbonato (PC)	Multicolore

<sup>1</sup> Maggiori informazioni su [www.ledvance.it/garanzia](http://www.ledvance.it/garanzia)  
Le immagini nella brochure sono solo a scopo illustrativo. Per informazioni su dimensioni e colore, consultare le tabelle dei prodotti.

Per maggiori informazioni:  
[ledvance.it/tubi-led](http://ledvance.it/tubi-led)



## IL DREAM TEAM PER MAGAZZINI E PARCHeggi

LEDVANCE DAMP PROOF HOUSING è un apparecchio funzionale e robusto, ideale per applicazioni in magazzini e parcheggi con soffitti alti fino a 4 metri. Ancora meglio. In combinazione con TUBO T8 CONNECTED, i tubi LED e LEDVANCE CONNECTED SENSOR ST8 LOW BAY puoi creare un sistema di illuminazione intelligente in pochissimo tempo.

Utilizzando lo standard wireless Zigbee 3.0, il sensore di movimento controlla i tubi LED associati senza bisogno di cablaggio. Risultato: la luce nel posto giusto al momento giusto, oltre ad un consumo energetico notevolmente ridotto.

**T8 EM CONNECTED EAN 4058075823976**  
 Operazione su CCG

Luce su richiesta: tramite un sensore, il controllo intelligente riduce il consumo energetico.

- Comunicazione tramite Zigbee 3.0
- Basso sfarfallio secondo il regolamento EU 2019/2020 — (WSVM  $\leq$  0,4; P<sub>st</sub>LM  $\leq$  1)
- Tubo di vetro con protezione antiscaglia
- Solo in combinazione con LEDVANCE CONNECTED SENSOR ST8 LOW BAY (4058075232969 EAN (GTIN): altezza di installazione: fino a 4 m



**UNA COMBINAZIONE FOR TE, UN ESEMPIO? I GRANDI PARCHeggi COPER TI:**



Tubo LED T8 CONNECTED ADVANCED ULTRA OUTPUT, installato nella DAMP PROOF HOUSING (IP65), è collegato in modalità wireless tramite Zigbee a LEDVANCE CONNECTED SENSOR ST8 LOW BAY. Commutazione a due stadi (0 % ↔ 100 % e 20 % ↔ 100 %) aumenta ulteriormente l'efficienza.

### RISPARMIO ENERGETICO

Tecnologia d'illuminazione	Flusso netto luminoso Flusso	Numero di apparecchi di illuminazione	Potenza dell'apparecchio incl. perdite	Collegato caricare	Consumo energetico per anno	Risparmio energetico rispetto al vecchio sistema
<b>TUBO LED CONNECTED</b>	3600 lm	50	24W	1200 W	4 992 kWh	<b>66%*</b>
Conventional: damp-proof luminaire T8 1 x 58W	3 454 lm	50	70W	3 500 W	14 560 kWh	

**DATI OPERATIVI:** Operazioni all'anno (giorni): **260** / Operazioni al giorno (ore): **16** / Tempi attivi stimati al giorno (ore): **8**

Il consumo di energia si riferisce alla soluzione di illuminazione a LED senza LMS e non tiene conto di eventuali scenari luminosi o dei loro stati di attenuazione.  
 \* Risparmio presunto tramite LMS in relazione al nuovo sistema con LED: 40 %; sulla base delle seguenti ipotesi: rilevatore di movimento con regolazione del comfort del 40 %. Durante i periodi di funzionamento, il sistema di illuminazione sarà attenuato solo fino al 20%. Questo è molto comodo per gli utenti perché non devono entrare nello spazio nella completa oscurità. Le ipotesi fatte per i calcoli dei risparmi LMS sono approssimative e si basano sull'esperienza pratica del settore dell'illuminazione. Il risparmio energetico tramite LMS deve sempre essere calcolato in base al progetto specifico.



## DAMP PROOF SLIM V ALUE

Apparecchio stagno, dal design sottile



### CARATTERISTICHE TECNICHE

- Struttura in policarbonato con staffe di montaggio in acciaio inox e kit di sospensione e antifurto
- Tipo di protezione: IP65
- Angolo del fascio ampio: 120°
- Alta efficienza luminosa: fino a 110 lm/W

### VANTAGGI DEL PRODOTTO

- Qualità omogenea della luce con un ampio angolo del fascio
- Installazione semplice grazie alle staffe di montaggio che possono essere posizionate liberamente sull'apparecchio
- Facile accesso al terminale elettrico grazie ai tappi di chiusura con meccanismo a clip
- Design elegante e sottile
- Connessione senza l'ausilio di attrezzi grazie al pulsante del connettore

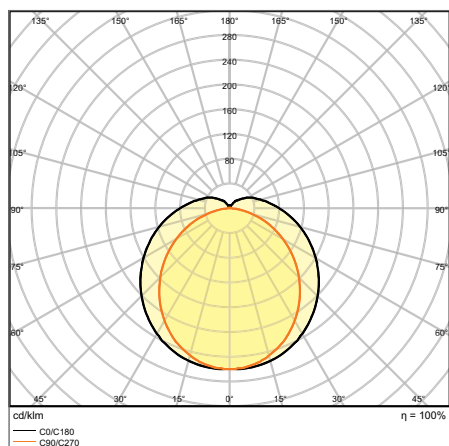
### APPLICAZIONI

- Ideale per aree industriali e di stoccaggio
- Parcheggi e sottopassaggi
- Garage
- Officine e linee di assemblaggio

### ACCESSORI

- Fascette in acciaio inox con viti di sicurezza
- Accessori per il montaggio inclusi (kit di sospensione, kit protezione antifurto)

### ULTERIORI DETTAGLI SUL PRODOTTO



DP SLIM VALUE 1500 50 W 4000 K IP65 GY

## DAMP PROOF SLIM VALUE

Apparecchio stagno, dal design sottile



Prodotto	EAN	COORD	Sostituzione per	W	lm	lm/w	K	L80 <sup>2</sup>		L x W x H [mm] Ø x A [mm]
DP SLIM VALUE 1200 36 W 4000 K IP65 GY	4058075066458	DAMPSLV120036840	2 x 36 W FL	36	4000	110	4000	27000	120	1200 x 35 x 48
DP SLIM VALUE 1200 36 W 6500 K IP65 GY	4058075066472	DAMPSLV120036865	2 x 36 W FL	36	4000	110	6500	27000	120	1200 x 35 x 48
DP SLIM VALUE 1500 50 W 4000 K IP65 GY	4058075066496	DAMPSLV150036840	2 x 58W FL	50	5500	110	4000	27000	120	1500 x 35 x 48
DP SLIM VALUE 1500 50 W 6500 K IP65 GY	4058075066519	DAMPSLV150036865	2 x 58W FL	50	5500	110	6500	27000	120	1500 x 35 x 48

<sup>1</sup> Maggiori informazioni su [www.ledvance.it/garanzia](http://www.ledvance.it/garanzia)

<sup>2</sup> t[h]: L70 / B50 @ 25 °C (T<sub>a</sub>) / t[h]: L80 / B10 @ 25 °C (T<sub>a</sub>)

## DAMP PROOF V ALUE

Apparecchi stagni, forma classica



### CARATTERISTICHE TECNICHE

- Alta efficienza luminosa: fino a 120 lm/W
- Tipo di protezione: IP65
- Angolo del fascio luminoso: 115°
- Cablaggio passante possibile
- Struttura in policarbonato

### VANTAGGI DEL PRODOTTO

- Distribuzione uniforme della luce
- Risparmio energetico fino al 50 % (rispetto agli apparecchi che utilizzano lampade fluorescenti)
- Facile installazione, senza bisogno di attrezzi per il collegamento
- 3 anni di garanzia

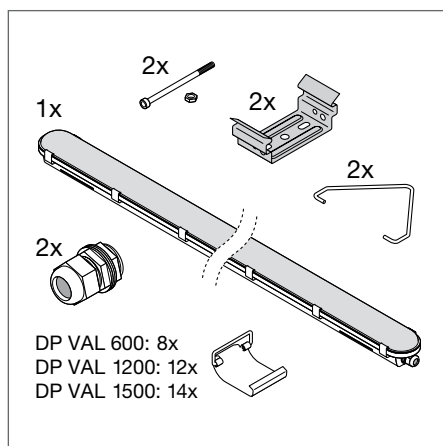
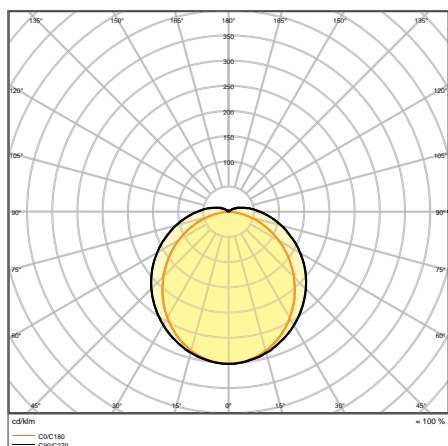
### APPLICAZIONI

- Ideale per aree industriali e di stoccaggio
- Parcheggi e sottopassaggi
- Garage
- Officine e linee di assemblaggio

### ACCESSORI

- Fascette in acciaio inox con viti di sicurezza
- Accessori per il montaggio inclusi (kit di sospensione, kit protezione antifurto)

### ULTERIORI DETTAGLI SUL PRODOTTO



DP VAL 1800 70 W 4000 K IP65

## DAMP PROOF VALUE

Apparecchi stagni, forma classica



Prodotto	EAN	COORD	Sostituzione per	W	lm	lm/W	K	L70 <sup>2</sup>	°	L x W x H [mm] Ø x A [mm]
DP VAL 600 9 W 4000 K IP65	4058075300705	DPV6009840	1 x 18W FL	9	1080	120	4000	50000	115	600 x 77 x 66
DP VAL 600 18 W 4000 K IP65	4058075300743	DPV60018840	2 x 18W FL	18	2160	120	4000	50000	115	600 x 77 x 66
DP VAL 1200 20W 4000K IP65	4058075300781	DPV120020840	1 x 36W FL	20	2400	120	4000	50000	115	1200 x 77 x 66
DP VAL 1200 40 W 4000 K IP65	4058075300828	DPV120040840	2 x 36 W FL	40	4800	120	4000	50000	115	1200 x 77 x 66
DP VAL 1500 25 W 4000 K IP65	4058075300866	DPV150025840	1 x 58W FL	25	3000	120	4000	50000	115	1500 x 77 x 66
DP VAL 1500 50 W 4000 K IP65	4058075300903	DPV150050840	2 x 58W FL	50	6000	120	4000	50000	115	1500 x 77 x 66

<sup>1</sup> Maggiori informazioni su [www.ledvance.it/garanzia](http://www.ledvance.it/garanzia)

<sup>2</sup> t[h]: L70 / B50 @ 25 °C (T<sub>a</sub>) / t[h]: L80 / B10 @ 25 °C (T<sub>a</sub>)

## DAMP PROOF ECO HLO - Nuova Generazione DAMP PROOF SLIM ECO

Apparecchi stagni, forma classica



1



2

### CARATTERISTICHE TECNICHE

- Alta efficienza luminosa
- Tipo di protezione: IP65
- Cablaggio passante possibile
- Struttura in policarbonato

### VANTAGGI DEL PRODOTTO

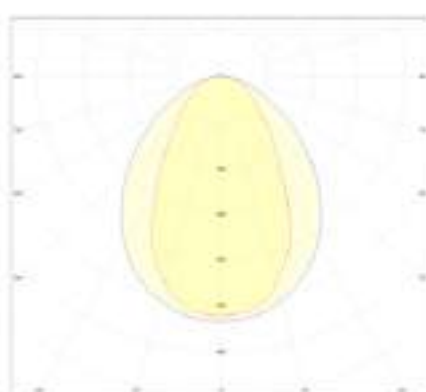
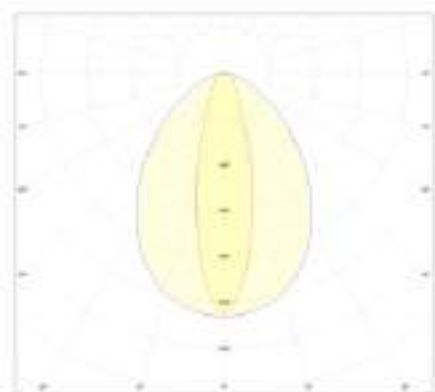
- Distribuzione uniforme della luce
- Risparmio energetico fino al 50 % (rispetto agli apparecchi che utilizzano lampade fluorescenti)
- Facile installazione, senza bisogno di attrezzi per il collegamento

### APPLICAZIONI

- Ideale per aree industriali e di stoccaggio
- Parcheggi e sottopassaggi
- Garage
- Officine e linee di assemblaggio

### ACCESSORI

- Fascette in acciaio inox con viti di sicurezza
- Accessori per il montaggio inclusi (kit di sospensione, kit protezione antifurto)





## DAMP PROOF ECO HLO

Apparecchi stagni, forma classica

NOVITÀ

ECO CLASS

IP 65

IK 08

LEDVANCE  
5 year guarantee<sup>1</sup>

Descrizione	EAN	Codice ordinazione	lm	lm/W		L70 <sup>2</sup>	L80 <sup>2</sup>	Dimensioni [mm]	IP	
DAMP PROOF ECO 600 TH 21W/4000K IP65GY	4099854080326	DPECO600VW21840	2.835	135	120	50 000	40 000	594 x 70 x 60	IP65	9 1
DAMP PROOF ECO 600 TH 21W/6500K IP65GY	4099854080340	DPECO600VW21865	2.835	135	120	50 000	40 000	594 x 70 x 60	IP65	9 1
DAMP PROOF ECO 1200 TH 42W/4000K IP65GY	4099854080364	DPECO1200VW42840	5.670	135	120	50 000	40 000	594 x 70 x 60	IP65	6 1
DAMP PROOF ECO 1200 TH 42W/6500K IP65GY	4099854080388	DPECO1200VW42865	5.670	135	120	50 000	40 000	1194 x 70x 60	IP65	6 1
DAMP PROOF ECO 1500 TH 52W/4000K IP65GY	4099854080401	DPECO1500VW52840	7.020	135	120	50 000	40 000	1194 x 70 x 60	IP65	6 1
DAMP PROOF ECO 1500 TH 52W/6500K IP65GY	4099854080425	DPECO1500VW52865	7.020	135	120	50 000	40 000	1494 x 70 x 60	IP65	6 1
DAMP PROOF ECO HLO 1500TH 66W/4000K IP65GY	4099854080524	DPECO1500VW66840	8.910	135	120	50 000	40 000	1494 x 70 x 60	IP65	6 1
DAMP PROOF ECO HLO 1500TH 66W/6500K IP65GY	4099854080548	DPECO1500VW66865	8.910	135	120	50 000	40 000	1494x 70 x 60	IP65	6 1
DAMP PROOF ECO HLO 1500TH 80W/4000K IP65GY	4099854080654	DPECO1500VW80840	10.800	135	120	50 000	40 000	1494 x70 x60	IP65	6 1
DAMP PROOF ECO HLO 1500TH 80W/6500K IP65GY	4099854080692	DPECO1500VW80865	10.800	135	120	50 000	40 000	1494 x70 x60	IP65	6 1

Descrizione	EAN	Codice ordinazione	lm	lm/W		L70 <sup>2</sup>	L80 <sup>2</sup>	Dimensioni [mm]	IP	
DAMP PROOF ECO 1500 52W /4000 VN IP65 GY	4099854080449	DPECO1500VN52840	6.780	135	30	50 000	40 000	1494 x 70 x 60	IP65	9 1
DAMP PROOF ECO 1500 52W/6500K VN IP65GY	4099854080463	DPECO1500VN52865	6.780	135	30	50 000	40 000	1494 x 70 x 60	IP65	9 1
DAMP PROOF ECO 1500 66W/4000K VN IP65GY	4099854080562	DPECO1500VN66840	8.580	135	30	50 000	40 000	1494 x 70 x 60	IP65	6 1
DAMP PROOF ECO 1500 66W/6500K VN IP65GY	4099854080586	DPECO1500VN66865	8.580	135	30	50 000	40 000	1494 x 70 x 60	IP65	6 1
DAMP PROOF ECO 1500 80W/4000K VN IP65GY	4099854080715	DPECO1500VN80840	10.400	135	30	50 000	40 000	1494 x 70 x 60	IP65	6 1
DAMP PROOF ECO 1500 80W/6500K VN IP65GY	4099854080739	DPECO1500VN80865	10.400	135	30	50 000	40 000	1494 x 70 x 60	IP65	6 1
DAMP PROOF ECO 1500 52W/4000K N IP65GY	4099854080487	DPECO1500N52840	6.780	135	60	50 000	40 000	1494 x 70 x 60	IP65	6 1
DAMP PROOF ECO 1500 52W/6500K N IP65GY	4099854080500	DPECO1500N52865	6.780	135	60	50 000	40 000	1494 x 70 x 60	IP65	6 1
DAMP PROOF ECO 1500 66W/4000K N IP65GY	4099854080609	DPECO1500N66840	8.580	135	60	50 000	40 000	1494 x 70 x 60	IP65	6 1
DAMP PROOF ECO 1500 66W/6500K N IP65GY	4099854080630	DPECO1500N66865	8.580	135	60	50 000	40 000	1494 x 70 x 60	IP65	6 1
DAMP PROOF ECO 1500 80W/4000K N IP65GY	4099854080777	DPECO1500N80840	10.400	135	60	50 000	40 000	1494 x 70 x 60	IP65	6 1
DAMP PROOF ECO 1500 80W/6500K N IP65GY	4099854080791	DPECO1500N80865	10.400	135	60	50 000	40 000	1494 x 70 x 60	IP65	6 1

## DAMP PROOF SLIM ECO

Apparecchi stagni, forma classica

ECO CLASS

IP 65

IK 08

LEDVANCE  
2 year guarantee<sup>1</sup>

Prodotto	EAN	COORD	Sostituzione per	W	lm	lm/W	K	L70 <sup>2</sup>		L x W x H [mm] Ø x A [mm]	
DAMP PROOF SLIM ECO 600 18W 840 IP65 GY	4058075601574	DPSLECO60018840	2 x 18W FL	18	1980	110	4000	30 000	110	600 x 60 x 35	2
DAMP PROOF SLIM ECO 600 18W 865 IP65 GY	4058075601598	DPSLECO60018865	2 x 18W FL	18	1980	110	6500	30 000	110	600 x 60 x 35	2
DAMP PROOF SLIM ECO 1200 36W 840 IP65 GY	4058075601611	DPSLECO120036840	2 x 36W FL	36	4320	120	4000	30 000	110	1200 x 60 x 35	2
DAMP PROOF SLIM ECO 1200 36W 865 IP65 GY	4058075601635	DPSLECO120036865	2 x 36W FL	36	4320	120	6500	30 000	110	1200 x 60 x 35	2
DAMP PROOF SLIM ECO 1500 48W 840 IP65 GY	4058075601659	DPSLECO150048840	2 x 58W FL	48	5520	115	4000	30 000	110	1500 x 60 x 35	2
DAMP PROOF SLIM ECO 1500 48W 865 IP65 GY	4058075601673	DPSLECO150048865	2 x 58W FL	48	5520	115	6500	30 000	110	1500 x 60 x 35	2

<sup>1</sup> Maggiori informazioni su [www.ledvance.it/garanzia](http://www.ledvance.it/garanzia)

<sup>2</sup> t[h]: L70 / B50 @ 25 °C (T<sub>a</sub>) / t[h]: L80 / B10 @ 25 °C (T<sub>a</sub>)

# HIGH-BAY

ALTA EFFICIENZA E OTTIMA QUALITÀ DELLA LUCE

## HIGH BAY GEN 4

Pagina 164



PERFORMANCE CLASS

### HIGH-BAY DI NUOVA GENERAZIONE AD ALTA EFFICIENZA LUMINOSA

- Adatto per l'uso industriale grazie all'ampio intervallo di temperature e alla lunga durata
- Risparmio energetico fino al 64 % rispetto ai tradizionali apparecchi ad alte prestazioni
- Adatto all'uso in ambienti polverosi e umidi grazie all'alto grado IP

## HIGH BAY GEN 4 SENSOR

Pagina 164



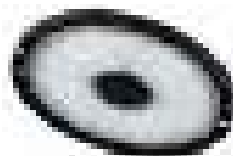
PERFORMANCE CLASS

### ALTAMENTE INTELLIGENTE ED EFFICIENTE

- Regolazioni multiple del sensore con funzionalità di corridoio
- Risparmio energetico fino al 64 % rispetto ai tradizionali apparecchi ad alte prestazioni
- Adatto all'uso in ambienti polverosi e umidi grazie all'alto grado IP

## HIGH BAY GEN 3 DALI

Pagina 166



PERFORMANCE CLASS

### PER ELEVATE ESIGENZE DI ILLUMINAZIONE

- Apparecchi di illuminazione LED High-Bay con interfaccia DALI
- Disponibili diverse versioni per altezze del soffitto da 6 m a 14 m
- Basso sfarfallio grazie allo speciale alimentatore elettronico

## ACCESSORI HIGH BAY

Pagina 168

- HIGH BAY RIFLETTORE
- HIGH BAY RIFRATTORE
- HIGH BAY STAFFA
- HIGH BAY TELECOMANDO



### ALTAMENTE INTELLIGENTE ED EFFICIENTE

- Riflettore in alluminio di alta qualità o rifrattore in policarbonato per l'ottimizzazione dell'UGR e della regolazione del fascio
- Robusta staffa in acciaio, può essere orientata di +/- 90°
- Telecomando per una configurazione tramite sensore

## HIGH BAY COMPACT

Pagina 170



VALUE CLASS

### BUONA ILLUMINAZIONE PER LE APPLICAZIONI QUOTIDIANE

- Design moderno e sottile con peso e dimensioni ottimizzati
- Risparmio energetico fino al 64 % rispetto ai tradizionali apparecchi per l'illuminazione ad alte prestazioni

## ACCESSORI HIGH BAY COMPACT

- HIGH BAY COMPACT - RIFLETTORE
- HIGH BAY COMPACT - STAFFA

Pagina 172



### ACCESSORI PER UNA QUALITÀ DI LUCE OTTIMALE

- Riflettore in alluminio di alta qualità per regolare il fascio e ridurre l'abbagliamento
- Robusta staffa in acciaio, può essere orientata di +/- 60°

# HIGH BAY GEN 4 SENSOR LUCE EFFICIENTE PER SOFFITTI ALTI



La nuova versione HIGH BAY GEN 4 SENSOR consente di implementare l'illuminazione intelligente, con il minimo sforzo, anche in magazzini, impianti industriali e centri logistici con altezze del soffitto fino a circa 12 metri. Veloce e conveniente: configurazione tramite telecomando.

## CONFIGURAZIONE DI BASE SEMPLICE E DIRETTA SUL SENSORE

### INTERRUTTORE 1: AREA DI RILEVAMENTO

In quest'area il sensore RF rileva il movimento.

### INTERRUTTORI 2 E 3: TEMPO DI MANTENIMENTO

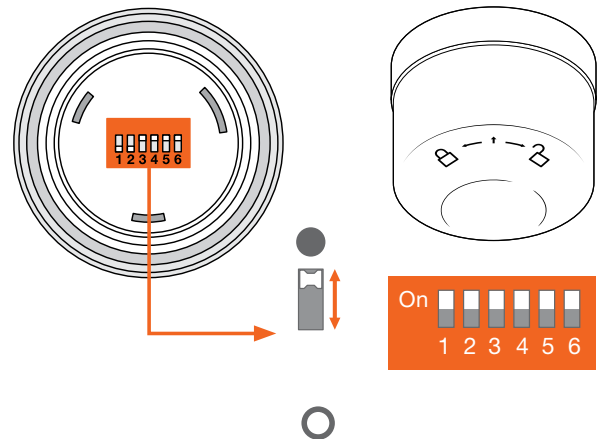
Durante questo periodo, la luce è ancora accesa al 100% dopo che gli oggetti in movimento hanno lasciato l'area di rilevamento.

### INTERRUTTORE 4: SOGLIA LUCE DIURNA

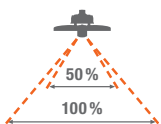
Qui puoi definire la dipendenza del sensore dalla luce diurna. Quando la funzione luce diurna è attivata, il sensore di movimento non reagisce finché la luminosità ambientale non è inferiore a 100 lux. Quando è disattivato, il sensore reagisce sempre al movimento.

### INTERRUTTORI 5 E 6: LIVELLO DIMMERAZIONE

L'apparecchio si regola su questo valore di luminosità definito durante lo standby dopo che è trascorso il tempo di mantenimento impostato.



### AREA DI RILEVAMENTO    TEMPO DI ATTESA    SENSORE DI LUCE DIURNA    LIVELLO DI ATTENUAZIONE



●	100 %
○	5 %



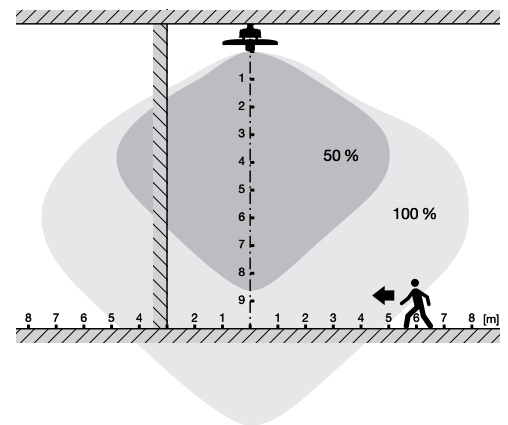
●	●	30 sec
●	○	1 min
○	●	5 min
○	○	10 min



●	disattivare
○	100 lux



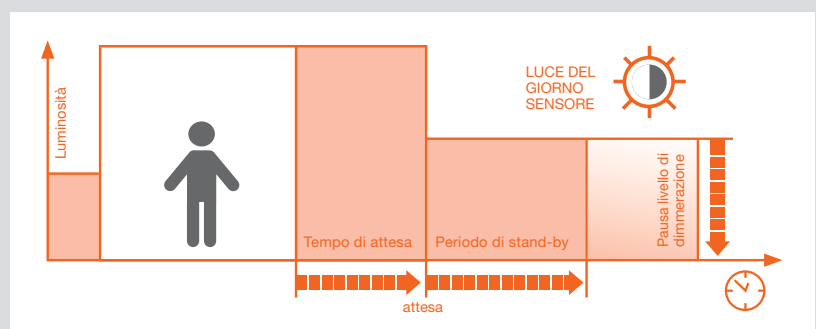
●	●	Off
○	●	10 %
●	○	30 %



## ECONOMICO GRAZIE ALLA FUNZIONE INTELLIGENTE "CORRIDOIO"

Ovunque sia richiesta un'illuminazione 24 ore su 24, la funzione "corridoio" aiuta a fornire in modo efficiente la luce necessaria.

L'illuminazione può essere attivata in base alla presenza e, se necessario, alla luce diurna in base alle esigenze individuali. Se non rileva la presenza, si attenerà al livello impostato o si spegnerà completamente per un certo tempo.



## HIGH BAY GEN 4

Apparecchi high-bay fino a 150 lm/W e ottimo UGR



1



2



2

### CARATTERISTICHE TECNICHE

- Sensore ad alta frequenza per il rilevamento della luce diurna e del movimento
- Flusso luminoso e angolo del fascio diversi per altezze di montaggio da ~6 m a 14 m in 4.000 K o 6.500 K o da ~6 m a 10 m in 4.000 K per versione con sensore

### VANTAGGI DEL PRODOTTO

- Alto flusso luminoso
- Risparmio energetico fino al 64 % rispetto ai tradizionali apparecchi ad alte prestazioni
- 5 anni di garanzia
- Adatto all'uso in ambienti polverosi e umidi grazie all'alto grado IP
- Regolazioni multiple della portata del sensore, rilevamento della luce diurna e tempo di attesa sulla versione del sensore

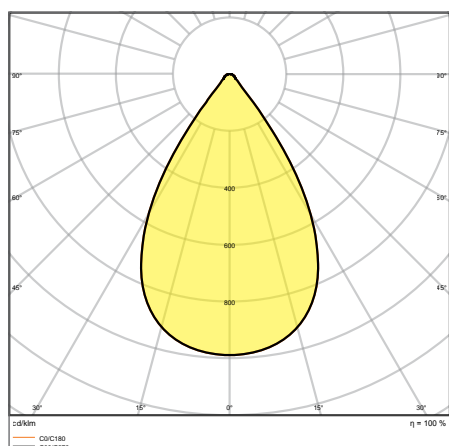
### APPLICAZIONI

- Sostituzione per apparecchi High Bay funzionanti con lampade ai vapori di mercurio e ioduri metallici
- Magazzini
- Padiglioni logistici
- Industria
- Soffitti di altezza elevata (ad es. in centri commerciali, aeroporti, edifici, hall)

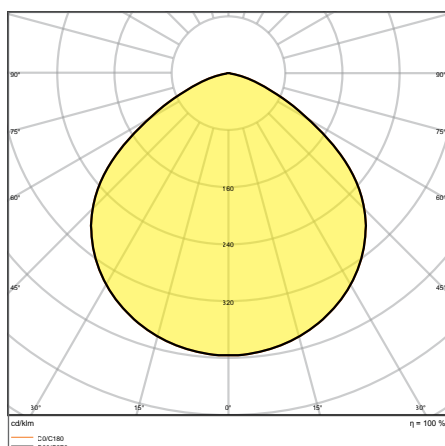
### ACCESSORI

- Staffe di montaggio, riflettori e rifrattori disponibili come accessori separati. Le versioni High Bay Sensor includono la staffa
- Uncino di montaggio incluso

### ULTERIORI DETTAGLI SUL PRODOTTO













HB P 87W 840 70DEG IP65



HB P 87W 840 110DEG IP65











## HIGH BAY GEN 4

Apparecchi high-bay fino a 150 lm/W e ottimo UGR

Prodotto	EAN	COORD	Sostituzione per	         							
				W	lm	lm/W	K	L80 <sup>2</sup>	°	L x W x H [mm] Ø x A [mm]	No.
HB P 87W 840 70DEG IP65	4058075692787	HB8784070G4	250W HID	87	13000	150	4000	50000	70	280 x 155	1
HB P 87W 840 110DEG IP65	4058075692718	HB87840110G4	250W HID	87	13000	150	4000	50000	110	280 x 155	1
HB P 87W 865 70DEG IP65	4058075692855	HB8786570G4	250W HID	87	13000	150	6500	50000	70	280 x 155	1
HB P 87W 865 110DEG IP65	4058075692848	HB87865110G4	250W HID	87	13000	150	6500	50000	110	280 x 155	1
HB P 147W 840 70DEG IP65	4058075692800	HB14784070G4	400W HID	147	22000	150	4000	50000	70	321 x 152	1
HB P 147W 840 110DEG IP65	4058075692794	HB147840110G4	400W HID	147	22000	150	4000	50000	110	321 x 152	1
HB P 147W 865 70DEG IP65	4058075764248	HB14786570G4	400W HID	147	22000	150	6500	50000	70	321 x 152	1
HB P 147W 865 110DEG IP65	4058075692862	HB147865110G4	400W HID	147	22000	150	6500	50000	110	321 x 152	1
HB P 190W 840 70DEG IP65	4058075692824	HB19084070G4	500W HID	190	27000	140	4000	50000	70	321 x 156	1
HB P 190W 840 110DEG IP65	4058075692817	HB190840110G4	500W HID	190	27000	140	4000	50000	110	321 x 156	1
HB P 190W 865 70DEG IP65	4058075692879	HB19086570G4	500W HID	190	27000	140	6500	50000	70	321 x 156	1
HB P 190W 865 110DEG IP65	4058075764255	HB190865110G4	500W HID	190	27000	140	6500	50000	110	321 x 156	1
HB P 210W 840 70DEG IP65	4058075692831	HB21084070G4	500W HID	210	30000	140	4000	50000	70	321 x 156	1
HB P 210W 865 70DEG IP65	4058075692886	HB21086570G4	500W HID	210	30000	140	6500	50000	70	321 x 156	1

## HIGH BAY SENSOR GEN 4

Apparecchi high-bay con IP65 e sensore ad alta frequenza

Prodotto	EAN	COORD	Sostituzione per	         							
				W	lm	lm/W	K	L80 <sup>2</sup>	°	L x W x H [mm] Ø x A [mm]	No.
HB SEN P 87W 840 110DEG IP65	4058075603257	HB87840110SG4	250W HID	87	13000	150	4000	50000	110	280 x 190	2
HB SEN P 147W 840 70DEG IP65	4058075603271	HB14784070SG4	400W HID	147	22000	150	4000	50000	70	321 x 188	2
HB SEN P 147W 840 110DEG IP65	4058075603264	HB147840110SG4	400W HID	147	22000	150	4000	50000	110	321 x 188	2
HB SEN P 190W 840 110DEG IP65	4058075603288	HB190840110SG4	500W HID	190	27000	140	4000	50000	110	321 x 192	2

## PROPRIETÀ DEL SENSORE

Prodotto	Tipo di sensore	Tecnologia del sensore	Soglia di rilevamento del sensore di luce diurna	Campo di rilevamento del sensore di movimento	Angolo di rilevamento del sensore	Tempo di commutazione controllato da sensore
HB SEN P 87W 840 110DEG IP65	Movimento/Luminosità	Microonde	100 lx	6...15 m	< 150°	30 sec...10 min
HB SEN P 147W 840 70DEG IP65	Movimento/Luminosità	Microonde	100 lx	6...15 m	< 150°	30 sec...10 min
HB SEN P 147W 840 110DEG IP65	Movimento/Luminosità	Microonde	100 lx	6...15 m	< 150°	30 sec...10 min
HB SEN P 190W 840 110DEG IP65	Movimento/Luminosità	Microonde	100 lx	6...15 m	< 150°	30 sec...10 min

<sup>1</sup> Maggiori informazioni su [www.ledvance.it/garanzia](http://www.ledvance.it/garanzia)

<sup>2</sup> t[h]: L70 / B50 @ 25 °C (T<sub>a</sub>) / t[h]: L80 / B10 @ 25 °C (T<sub>a</sub>)

## LEDVANCE HIGH BAY GEN 3 DALI

Apparecchi LED high-bay con interfaccia DALI



### CARATTERISTICHE TECNICHE

- Robusta struttura in alluminio con cavo di collegamento da  $3 \times 1,5 \text{ mm}^2$ , copertura in PC di alta qualità
- Temperatura ambiente in funzione:  $-30 \dots +50 \text{ }^\circ\text{C}$
- Elevata efficienza luminosa: fino a  $140 \text{ lm/W}$
- Include il gancio di montaggio per l'installazione in sospensione. Montaggio a plafone possibile tramite staffa separata
- Tipo di protezione: IP65

### VANTAGGI DEL PRODOTTO

- Alto flusso luminoso
- Utilizzabile con soffitti da 6 m a 14 m di altezza
- Luce a ridotto sfarfallio grazie ad uno speciale alimentatore elettronico
- Marchio D per montaggio su superfici con temperatura superficiale limitata
- 5 anni di garanzia

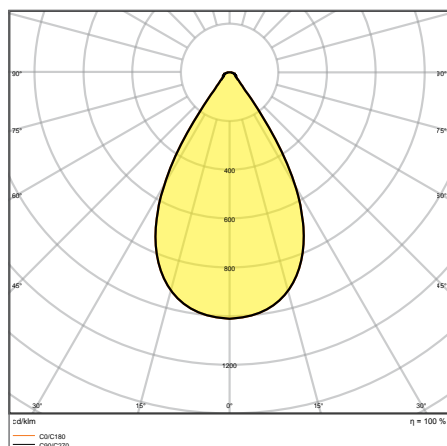
### APPLICAZIONI

- Sostituzione per apparecchi High Bay funzionanti con lampade ai vapori di mercurio e ioduri metallici
- Magazzini
- Padiglioni logistici
- Industria
- Soffitti di altezza elevata (ad es. in centri commerciali, aeroporti, edifici commerciali, hall)

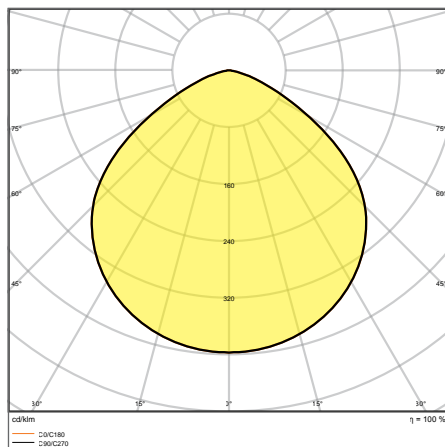
### ACCESSORI

- Uncino di montaggio incluso
- Staffe di montaggio, riflettori e rifrattori disponibili come accessori separati

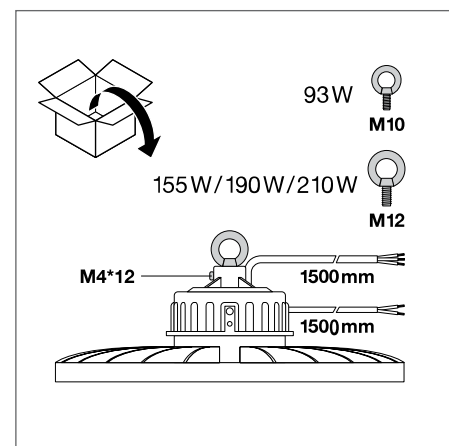
### ULTERIORI DETTAGLI SUL PRODOTTO



HB DALI 190 W-4000 K 70DEG IP65



HB DALI 190 W-4000 K 110DEG IP65



Versioni DALI

\* Tutte le versioni DALI includono le staffe di montaggio.  
Le immagini nella brochure sono solo a scopo illustrativo. Per informazioni su dimensioni e colore, consultare le tabelle dei prodotti.

## LEDVANCE HIGH BAY GEN 3 DALI

Apparecchi LED high-bay con interfaccia DALI



Prodotto	EAN	COORD	W	lm	lm/W	K	L80 <sup>2</sup>	°	°	L x W x H [mm] Ø x A [mm]
HB DALI 93 W-4000 K 70DEG IP65	4058075543911	HB9384070DAG3	93	13000	140	4000	50000	70	DALI-2	280 x 160
HB DALI 93 W-4000 K 110DEG IP65	4058075543904	HB93840110DAG3	93	13000	141	4000	50000	110	DALI-2	280 x 160
HB DALI 155 W-4000 K 70DEG IP65	4058075543935	HB15584070DAG3	155	22000	142	4000	50000	70	DALI-2	321 x 163
HB DALI 155 W-4000 K 110DEG IP65	4058075543928	HB155840110DAG3	155	22000	143	4000	50000	110	DALI-2	321 x 163
HB DALI 190 W-4000 K 70DEG IP65	4058075543959	HB19084070DAG3	190	27000	144	4000	50000	70	DALI-2	321 x 168
HB DALI 190 W-4000 K 110DEG IP65	4058075543942	HB190840110DAG3	190	27000	145	4000	50000	110	DALI-2	321 x 168
HB DALI 210 W-4000 K 70DEG IP65	4058075543966	HB21084070DAG3	210	30000	146	4000	50000	70	DALI-2	321 x 168

<sup>1</sup> Maggiori informazioni su [www.ledvance.it/garanzia](http://www.ledvance.it/garanzia)



<sup>2</sup> t[h]: L70 / B50 @ 25 °C (T<sub>a</sub>) / t[h]: L80 / B10 @ 25 °C (T<sub>a</sub>)

## ACCESSORI HIGH BAY

Riflettori, rifrattori e accessori di montaggio per apparecchi high-bay



- Riflettore in alluminio di alta qualità
- Rifrattore in policarbonato di alta qualità
- Staffe in acciaio nero con angolo di rotazione regolabile:  $\pm 90^{\circ}$ \*
- Telecomando per impostazioni avanzate del sensore

Prodotto	EAN	COORD	L x W x H [mm] Ø x A [mm]	MATERIAL	COLOR		 No.
HB ALU REFLECTOR 87W	4058075699397	HBREFL87G4	415 x 205	Alluminio	Argento	1	1
HB ALU REFLECTOR 93 W	4058075507043	HBAYREFL93	415 x 208	Alluminio	Argento	2	—
HB ALU REFLECTOR 155 W - 210 W	4058075507050	HBAYREFL155210	499 x 81	Alluminio	Argento	2	—
HB ALU REFLECTOR 147 190 210W	4058075699410	HBREFL64	500 x 235	Alluminio Argento	Argento	1	1
HB PC REFRACTOR 87W	4058075699359	HBREFR87G4	413 x 205	Policarbonato (PC)	Trasparente	1	2
HB PC REFRACTOR 93 W	4058075507029	HBAYREFR93	309 x 76	Policarbonato (PC)	—	2	—
HB PC REFRACTOR 147 190 210W	4058075699373	HBREFRG4	480 x 250	Policarbonato (PC)	Trasparente	1	2
HB PC REFRACTOR 155 W - 210 W	4058075507036	HBAYREFR155210	414 x 138	Policarbonato (PC)	—	2	—
HB BRACKET 87 147 190 210W	4058075695191	HBBRACKG4	138 x 35 x 150	Acciaio	Nero	1	3
HB BRACKET 190 W - 210 W	4058075505308	HBAYBRACK190210	— x 150	Acciaio	Nero	1	3
HB SENSOR REMOTE CONTROL 93W - 190W	4058075611436	HBSENREMCONTR	117 x 56 x 15	Policarbonato (PC)	—	1	4

\* Staffa solo per le tipologie standard. Le tipologie con sensore includono già la staffa.  
Le immagini nella brochure sono solo a scopo illustrativo. Per informazioni su dimensioni e colore, consultare le tabelle dei prodotti.



## COMPATIBILITÀ CON GLI ACCESSORI HIGH BAY

Prodotto	EAN	COORD	Compatibilità HB Gen 4*
HB ALU REFLECTOR 87W	4058075699397	HBREFL87G4	✓
HB ALU REFLECTOR 93W	4058075507043	HBAYREFL93	Adatto a 87W
HB ALU REFLECTOR 155W-210W	4058075507050	HBAYREFL155210	Adatto a 147W, 190W, 210W
HB ALU REFLECTOR 147 190 210W	4058075699410	HBREFLG4	✓
HB PC REFRACTOR 87W	4058075699359	HBREFR87G4	✓
HB PC REFRACTOR 93W	4058075507029	HBAYREFR93	Adatto a 87W
HB PC REFRACTOR 147 190 210W	4058075699373	HBREFRG4	✓
HB PC REFRACTOR 155W-210W	4058075507036	HBAYREFR155210	Adatto a 147W, 190W, 210W
HB BRACKET 87 147 190 210W	4058075695191	HBBRACKG4	✓
HB BRACKET 190W-210W	4058075505308	HBAYBRACK190210	Adatto a tutte le potenze

\* Non per High Bay Sensor e DALI. Le staffe sono già incluse in ciascuna di queste tipologie.

## HIGH BAY COMPACT

Apparecchi high-bay fino a 120 lm/W



### CARATTERISTICHE TECNICHE

- Temperatura di funzionamento: -20...45 °C
- Struttura in alluminio nero, diffusore in vetro temperato
- Diffusore opale
- Tipo di protezione: IP65
- Durata fino a 50 000 ore
- Alta efficienza luminosa: fino a 120 lm/W

### VANTAGGI DEL PRODOTTO

- Design moderno ed esclusivo
- Risparmio energetico fino al 64 % rispetto ai tradizionali apparecchi ad alte prestazioni
- 3 anni di garanzia
- Peso e dimensioni ottimizzati per un design compatto

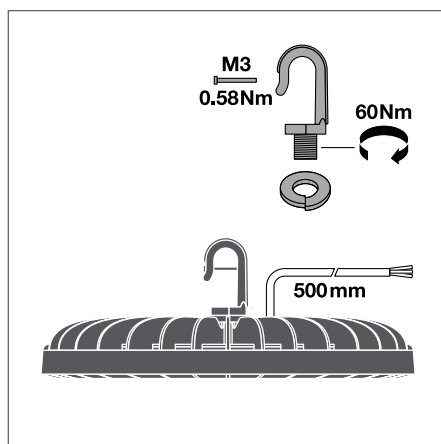
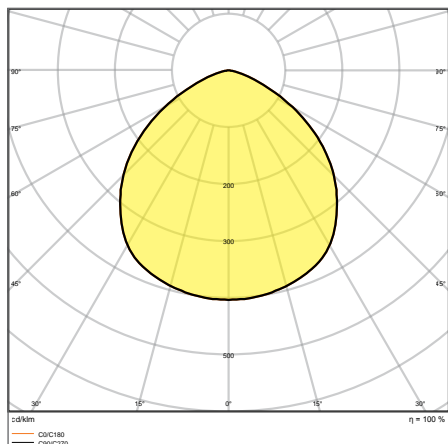
### APPLICAZIONI

- Sostituzione per apparecchi High Bay funzionanti con lampade ai vapori di mercurio e ioduri metallici
- Magazzini
- Padiglioni logistici
- Industria
- Soffitti di altezza elevata (ad es. in centri commerciali, aeroporti, edifici commerciali, hall)

### ACCESSORI

- Disponibili accessori per diverse opzioni di montaggio

### ULTERIORI DETTAGLI SUL PRODOTTO



HB COMP V 83W 840 110DEG IP65

## HIGH BAY COMPACT

Apparecchi high-bay fino a 120 lm/W



Prodotto	EAN	COORD	Sostituzione per	W	lm	lm/W	K	L80 <sup>2</sup>	°	L x W x H [mm] Ø x A [mm]
HB COMP V 83W 840 110DEG IP65 VS1	4058075708174	HBCOMP83840120	250W HID	83	10000	120	4000	45000	110	180 x 50
HB COMP V 83W 865 110DEG IP65 VS1	4058075708211	HBCOMP83865120	250W HID	83	10000	120	6500	45000	110	180 x 50
HB COMP V 133W 840 110DEG IP65 VS1	4058075708181	HBCOMP133840120	400W HID	133	16000	120	4000	45000	110	220 x 50
HB COMP V 133W 865 110DEG IP65	4058075764453	HBCOMP133865110	400W HID	133	16000	120	6500	45000	110	220 x 50
HB COMP V 166W 840 110DEG IP65 VS1	4058075708198	HBCOMP166840120	500W HID	166	20000	120	4000	45000	110	260 x 50
HB COMP V 166W 865 110DEG IP65 VS1	4058075708228	HBCOMP166865120	500W HID	166	20000	120	6500	45000	110	260 x 50
HB COMP V 225W 840 110DEG IP65 VS1	4058075708204	HBCOMP225840120	500W HID	225	27000	120	4000	45000	110	300 x 50
HB COMP V 225W 865 110DEG IP65	4058075775138	HBCOMP225865110	500W HID	225	27000	120	6500	45000	110	300 x 50

<sup>1</sup> Maggiori informazioni su [www.ledvance.it/garanzia](http://www.ledvance.it/garanzia)

<sup>2</sup> t[h]: L70 / B50 @ 25 °C (T<sub>a</sub>) / t[h]: L80 / B10 @ 25 °C (T<sub>a</sub>)

## ACCESSORI HIGH BA Y COMPACT

Riflettori e accessori di montaggio per apparecchi HIGH BAY COMPACT



1



2

- Angolo del fascio del riflettore: 80°
- Riflettore in alluminio di alta qualità
- Staffe in acciaio nero
- Angolo di rotazione della staffa regolabile: ±60°



Prodotto	EAN	COORD	L x W x H [mm] Ø x A [mm]	MATERIAL	COLOR	°		
HB COMP V REFL 83W 80DEG SI	4058075715233	HBCOMPREFL83	274 x 70	Alluminio	Argento	80	2	1
HB COMP V REFL 133W 80DEG SI	4058075715240	HBCOMPREFL133	320 x 80	Alluminio	Argento	80	2	1
HB COMP V REFL 166W 80DEG SI	4058075715257	HBCOMPREFL166	363 x 112	Alluminio	Argento	80	2	1
HB COMP V REFL 225W 80DEG SI	4058075715264	HBCOMPREFL225	475 x 140	Alluminio	Argento	80	2	1
HB COMP V BRACKET 83W	4058075715271	HBCOMPBRACK83	116 x 22 x 78	Acciaio	Nero	—	1	2
HB COMP V BRACKET 133W	4058075715295	HBCOMPBRACK133	152 x 22 x 108	Acciaio	Nero	—	1	2
HB COMP V BRACKET 166W	4058075715318	HBCOMPBRACK166	190 x 35 x 123	Acciaio	Nero	—	1	2
HB COMP V BRACKET 225W	4058075715332	HBCOMPBRACK225	233 x 35 x 138	Acciaio	Nero	—	1	2

<sup>1</sup> Maggiori informazioni su [www.ledvance.it/garanzia](http://www.ledvance.it/garanzia)  
Le immagini nella brochure sono solo a scopo illustrativo. Per informazioni su dimensioni e colore, consultare le tabelle dei prodotti.



# LOW-BAY

UNA SOLUZIONE MULTIFUNZIONE PER SOFFITTI FINO A 10 METRI DI ALTEZZA

## LOW BAY FLEX

Pagina 174

PERFOR-  
MANCE  
CLASS



### APPARECCHIO PROGETTATO PER VARIE APPLICAZIONI

- Economico grazie all'elevata efficienza luminosa di 160 lm/W
- Installazione facile e veloce grazie alla scatola di connessione senza attrezzi con terminali a 5 e 7 poli



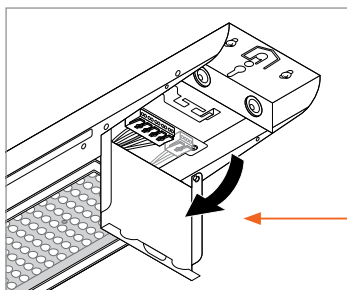
# LOW-BAY FLEX: UNA SOLUZIONE MULTIFUNZIONE PER SOFFITTI FINO A 10 METRI DI ALTEZZA

I nuovi apparecchi LOW BAY FLEX sono progettati per varie applicazioni come magazzini e centri logistici con altezze del soffitto comprese tra i 4 e i 10 metri. Le versioni ball-proof sono ideali per l'uso all'interno di impianti sportivi o per applicazioni in cui è richiesta una maggiore robustezza fisica. Questa soluzione, facile da installare, offre un'elevata efficienza fino a 160 lm/W e una durata fino a 100.000 ore.<sup>1</sup>

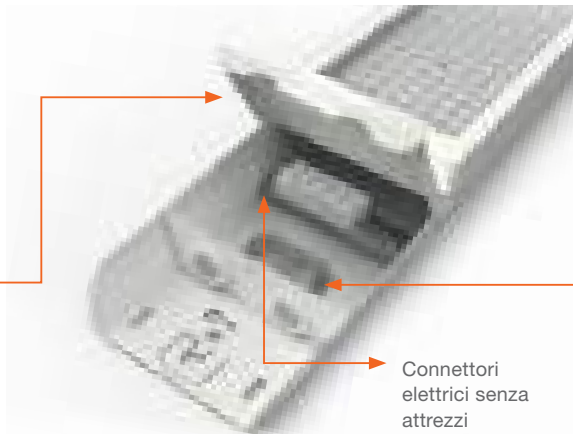
Copre molte applicazioni diverse grazie alle varie opzioni di montaggio e ai 3 angoli del fascio. I cappucci terminali aperti/chiusi senza attrezzi, i morsetti premontati per lo scarico della trazione e il cablaggio passante completo rendono l'installazione semplice per i progetti più complessi.

## GRANDE RISPARMIO DI TEMPO: IL CABLAGGIO

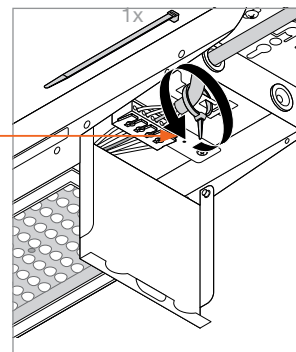
I tappi terminali possono essere aperti e il cablaggio elettrico può essere collegato senza attrezzi. Il morsetto premontato per lo scarico della trazione rende l'installazione ancora più semplice.



Tappi terminali aperti/chiusi senza attrezzi che danno accesso ai connettori elettrici



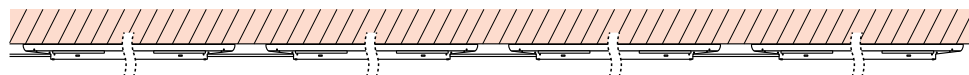
Connettori elettrici senza attrezzi



Morsetto premontato per alimentazione con scarico della trazione del cavo tramite semplice fermacavo (non incluso)

## CABLAGGIO PASSANTE COMPLETO POSSIBILE

Gli apparecchi LOW BAY FLEX sono ben equipaggiati per il cablaggio passante completo, sia in modalità ON/OFF che DALI.

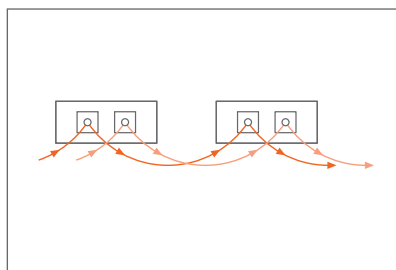


1 x LOW BAY FLEX / LOW BAY FLEX DALI

2 x LOW BAY FLEX / LOW BAY FLEX DALI

3 x LOW BAY FLEX / LOW BAY FLEX DALI

n x LOW BAY FLEX / LOW BAY FLEX DALI



	B16	C10	C16
LOW BAY FLEX 1200 P 42 W	18	14	23
LOW BAY FLEX 1200 DALI P 42 W	9	8	12
LOW BAY FLEX 1200 P 73 W	17	13	22
LOW BAY FLEX 1200 DALI P 73 W	27	23	36
LOW BAY FLEX 1500 P 105 W	21	16	27
LOW BAY FLEX 1500 DALI P 105 W	27	17	28

<sup>1</sup> t [h]: L70/B50 @ 25 °C (T<sub>a</sub>)

## LOW BAY FLEX

Apparecchi low-bay dal design accattivante, fino a 160 lm/W



### CARATTERISTICHE TECNICHE

- Flussi luminosi e angoli del fascio diversi per altezze di montaggio da ~4 m a ~10 m in 4.000 K
- Cavo di cablaggio passante già installato
- Lunga durata (L80/B10): fino a 100.000 ore
- Elevata consistenza cromatica:  $\leq 3$  SDCM

### VANTAGGI DEL PRODOTTO

- Economico grazie all'elevata efficienza luminosa fino a 160 lm/W
- Installazione facile e veloce grazie alla scatola di connessione senza attrezzi con terminali a 5 e 7 poli
- Design moderno e robusto
- 5 anni di garanzia

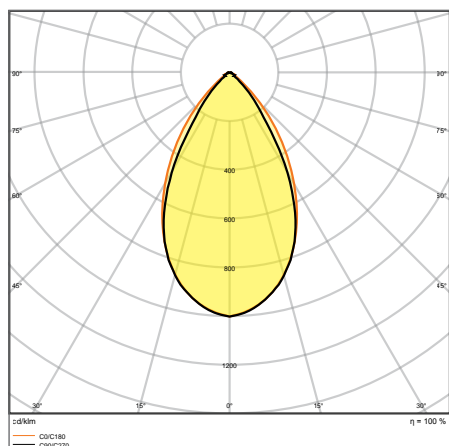
### APPLICAZIONI

- Sostituzione per apparecchi High Bay funzionanti con lampade ai vapori di mercurio e ioduri metallici
- Magazzini
- Padiglioni logistici
- Ideale per aree industriali e di stoccaggio
- Discount, supermercati

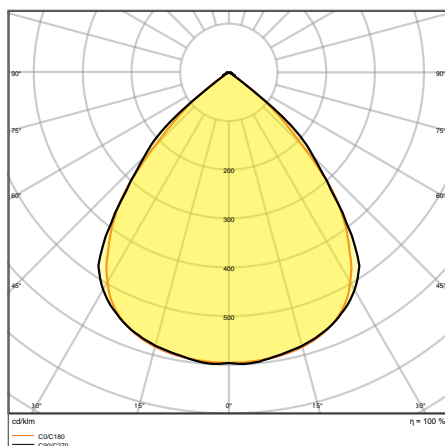
### ACCESSORI

- Kit di sospensione disponibile come accessorio opzionale.

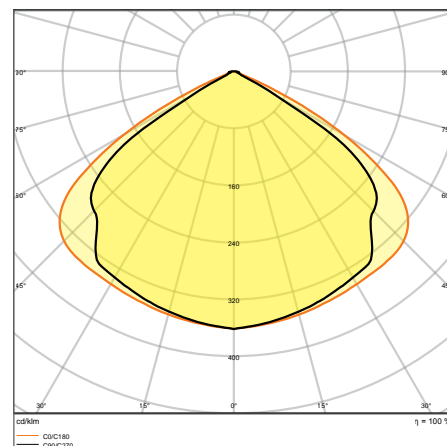
### ULTERIORI DETTAGLI SUL PRODOTTO



LB FLEX 1500 P 105W 840 N



LB FLEX 1500 P 105W 840 W



LB FLEX 1500 P 105W 840 VW



## LOW BAY FLEX

Apparecchi low-bay dal design accattivante, fino a 160 lm/W



Prodotto	EAN	COORD	Sostituzione per	W	lm	lm/W	K	L80 <sup>2</sup>	△	⌒	L × W × H [mm] Ø × A [mm]	
<b>LOW BAY FLEX 1200</b>												
NOVITÀ	LB FLEX 1200 P 42W 840 N	4099854163654	LB120042840N	2 × 58W FL	42	6510	155	4000	100000	60	—	1236 × 115 × 65
	LB FLEX 1200 P 42W 840 W	4058075676060	LB120042840W	2 × 58W FL	42	6510	155	4000	100000	90	—	1236 × 115 × 65
	LB FLEX 1200 P 42W 840 VW	4058075676084	LB120042840VW	2 × 58W FL	42	6510	155	4000	100000	120	—	1236 × 115 × 65
NOVITÀ	LB FLEX 1200 P 42W 840 OV	4099854163838	LB120042840OV	2 × 58W FL	42	6510	155	4000	100000	40x90	—	1236 × 115 × 65
NOVITÀ	LB FLEX 1200 P 73W 840 N	4099854163876	LB120073840N	4 × 58W FL	73	11315	155	4000	100000	60	—	1236 × 115 × 65
	LB FLEX 1200 P 73W 840 W	4058075676107	LB120073840W	4 × 58W FL	73	11315	155	4000	100000	90	—	1236 × 115 × 65
	LB FLEX 1200 P 73W 840 VW	4058075676121	LB120073840VW	4 × 58W FL	73	11315	155	4000	100000	120	—	1236 × 115 × 65
NOVITÀ	LB FLEX 1200 P 73W 840 OV	4099854164118	LB120073840OV	4 × 58W FL	73	11315	155	4000	100000	40x90	—	1236 × 115 × 65
<b>LOW BAY FLEX 1500</b>												
NOVITÀ	LB FLEX 1500 P 73W 840 N	4099854164248	LB150073840N	4 × 80W FL	73	11680	160	4000	100000	60	—	1527 × 115 × 65
NOVITÀ	LB FLEX 1500 P 73W 840 W	4099854164262	LB150073840W	4 × 80W FL	73	11680	160	4000	100000	90	—	1527 × 115 × 65
NOVITÀ	LB FLEX 1500 P 73W 840 VW	4099854164286	LB150073840VW	4 × 80W FL	73	11680	160	4000	100000	120	—	1527 × 115 × 65
NOVITÀ	LB FLEX 1500 P 73W 840 OV	4099854164309	LB150073840OV	2 × 80W FL	73	11680	160	4000	100000	40x90	—	1527 × 115 × 65
	LB FLEX 1500 P 105W 840 N	4058075676244	LB1500105840N	4 × 80W FL	105	16800	160	4000	100000	60	—	1527 × 115 × 65
	LB FLEX 1500 P 105W 840 W	4058075676268	LB1500105840W	4 × 80W FL	105	16800	160	4000	100000	90	—	1527 × 115 × 65
	LB FLEX 1500 P 105W 840 VW	4058075676282	LB1500105840VW	4 × 80W FL	105	16800	160	4000	100000	120	—	1527 × 115 × 65
NOVITÀ	LB FLEX 1500 P 105W 840 OV	4099854163616	LB1500105840OV	4 × 80W FL	105	16800	160	4000	100000	40x90	—	1527 × 115 × 65
NOVITÀ	LB FLEX 1500 P 140W 840 N	4099854163630	LB1500140840N	4 × 80W FL	140	22000	160	4000	100000	60	—	1527 × 115 × 65
NOVITÀ	LB FLEX 1500 P 140W 840 W	4099854163678	LB1500140840W	4 × 80W FL	140	22000	160	4000	100000	90	—	1527 × 115 × 65
NOVITÀ	LB FLEX 1500 P 140W 840 VW	4099854163692	LB1500140840VW	4 × 80W FL	140	22000	160	4000	100000	120	—	1527 × 115 × 65
NOVITÀ	LB FLEX 1500 P 140W 840 OV	4099854163715	LB1500140840OV	4 × 80W FL	140	22000	160	4000	100000	40x90	—	1527 × 115 × 65

## VERSIONE DALI

Prodotto	EAN	COORD	Sostituzione per	W	lm	lm/W	K	L80 <sup>2</sup>	△	⌒	L × W × H [mm] Ø × A [mm]	
<b>LOW BAY FLEX 1200 DALI</b>												
NOVITÀ	LB FLEX 1200 DALI P 42W 840 N	4099854164132	LB120042840NDA	2 × 58W FL	42	6510	155	4000	100000	60	DALI	1236 × 115 × 65
	LB FLEX 1200 DALI P 42W 840 W	4058075676145	LB120042840WDA	2 × 58W FL	42	6510	155	4000	100000	90	DALI	1236 × 115 × 65
	LB FLEX 1200 DALI P 42W 840 VW	4058075676169	LB120042840VWDA	2 × 58W FL	42	6510	155	4000	100000	120	DALI	1236 × 115 × 65
NOVITÀ	LB FLEX 1200 DALI P 42W 840 OV	4099854164156	LB120042840OVDA	4 × 58W FL	42	6510	155	4000	100000	40x90	DALI2	1236
NOVITÀ	LB FLEX 1200 DALI P 73W 840 N	4099854164170	LB120073840NDA	4 × 58W FL	73	11315	155	4000	100000	60	DALI2	1236 × 115 × 65
	LB FLEX 1200 DALI P 73W 840 W	4058075676206	LB120073840WDA	4 × 58W FL	73	11315	155	4000	100000	90	DALI2	1236 × 115 × 65
	LB FLEX 1200 DALI P 73W 840 VW	4058075676220	LB120073840VWDA	4 × 58W FL	73	11315	155	4000	100000	120	DALI2	1236 × 115 × 65
NOVITÀ	LB FLEX 1200 DALI P 73W 840 OV	4099854164224	LB120073840OVDA	4 × 58W FL	73	11315	155	4000	100000	40x90	DALI2	1236
<b>LOW BAY FLEX 1500 DALI</b>												
NOVITÀ	LB FLEX 1500 DALI P 73W 840 N	4099854163753	LB150073840NDA	4 × 80W FL	73	11680	160	4000	100000	60	DALI2	1527 × 115 × 65
NOVITÀ	LB FLEX 1500 DALI P 73W 840 W	4099854163791	LB150073840WDA	4 × 80W FL	73	11680	160	4000	100000	90	DALI2	1527 × 115 × 65
NOVITÀ	LB FLEX 1500 DALI P 73W 840 VW	4099854163814	LB150073840VWDA	4 × 80W FL	73	11680	160	4000	100000	120	DALI2	1527 × 115 × 65
NOVITÀ	LB FLEX 1500 DALI P 73W 840 OV	4099854163852	LB150073840OVDA	4 × 80W FL	73	11680	160	4000	100000	40x90	DALI2	1527
	LB FLEX 1500 DALI P 105W 840 N	4058075676305	LB1500105840NDA	4 × 80W FL	105	16800	160	4000	100000	60	DALI2	1527 × 115 × 65
	LB FLEX 1500 DALI P 105W 840 W	4058075676329	LB1500105840WDA	4 × 80W FL	105	16800	160	4000	100000	90	DALI2	1527 × 115 × 65
	LB FLEX 1500 DALI P 105W 840 VW	4058075676343	LB1500105840VWDA	4 × 80W FL	105	16800	160	4000	100000	120	DALI2	1527 × 115 × 65
NOVITÀ	LB FLEX 1500 DALI P 105W 840 OV	4099854163975	LB1500105840OVDA	4 × 80W FL	105	16800	160	4000	100000	120	DALI2	1527 × 115 × 65
NOVITÀ	LB FLEX 1500 DALI P 140W 840 N	4099854163999	LB1500140840NDA	4 × 80W FL	140	22000	160	4000	100000	40x90	DALI2	1527
NOVITÀ	LB FLEX 1500 DALI P 140W 840 W	4099854164019	LB1500140840WDA	4 × 80W FL	140	22000	160	4000	100000	60	DALI2	1527 × 115 × 65
NOVITÀ	LB FLEX 1500 DALI P 140W 840 VW	4099854164033	LB1500140840VWDA	4 × 80W FL	140	22000	160	4000	100000	90	DALI2	1527 × 115 × 65
NOVITÀ	LB FLEX 1500 DALI P 140W 840 OV	4099854164071	LB1500140840OVDA	4 × 80W FL	140	22000	160	4000	100000	120	DALI2	1527 × 115 × 65

<sup>1</sup> Maggiori informazioni su [www.ledvance.it/garanzia](http://www.ledvance.it/garanzia)

<sup>2</sup> t[h]: L70 / B50 @ 25 °C (T<sub>a</sub>) / t[h]: L80 / B10 @ 25 °C (T<sub>a</sub>)

## LOW BAY FLEX BALL PROOF

Apparecchi low-bay dal design accattivante, efficienza fino a 160 lm/W



### CARATTERISTICHE TECNICHE

- Apparecchi low-bay a prova di palla per altezze di montaggio fino a ~10 m in 4.000 K
- Cavo di cablaggio passante già installato
- Lunga durata (L80/B10): fino a 100.000 ore
- Elevata consistenza cromatica:  $\leq 3$  SDCM

### VANTAGGI DEL PRODOTTO

- Apparecchio a ball-proof con maggiore robustezza fisica
- Economico grazie all'elevata efficienza luminosa fino a 155 lm/W
- Installazione facile e veloce grazie alla scatola di connessione senza attrezzi con terminali a 5 e 7 poli
- Design moderno e robusto
- 5 anni di garanzia

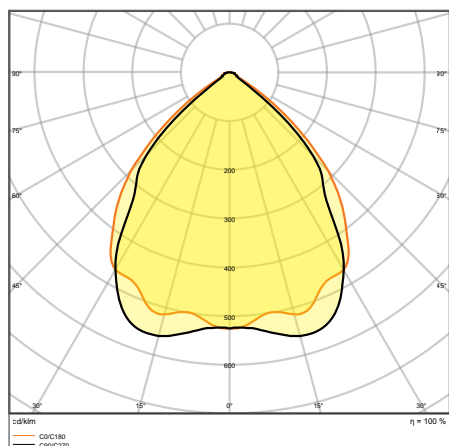
### APPLICAZIONI

- Padiglioni sportivi
- Impianti sportivi al coperto

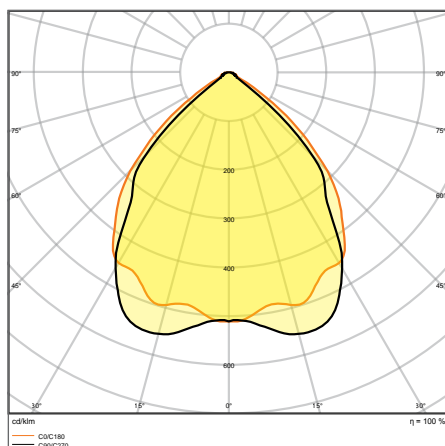
### ACCESSORI

- Varie opzioni di montaggio tramite viti

### ULTERIORI DETTAGLI SUL PRODOTTO



LB FLEX BP 1500 P 105W 840 W



LB FLEX BP 1500 DALI P 105W 840 W

## LOW BAY FLEX BALL PROOF

Apparecchi low-bay dal design accattivante, efficienza fino a 160 lm/W



Prodotto	EAN	COORD	Sostituzione per	W	lm	lm/W	K	L80 <sup>2</sup>	°	⌒	L × W × H [mm] Ø × A [mm]
LB FLEX BP 1500 P 105W 840 W	4058075676367	LBBP1500105840W	4 × 80W FL	105	16275	155	4000	100000	90	—	1527 × 117 × 76
LB FLEX BP 1500 DALI P 105W 840 W	4058075676381	LBBP1500105840WD	4 × 80W FL	105	16275	155	4000	100000	90	DALI-2	1527 × 117 × 76

## ACCESSORI LOW BAY FLEX

Kit di sospensione per LOW BAY FLEX



Prodotto	EAN	COORD	L × W × H [mm] Ø × A [mm]	MATERIAL	Icona
LB FLEX SUSPENSION KIT BT1	4058075693722	LBSUSPKIT	125 × 30 × 46	Acciaio	1
NOVITÀ LB FLEX 1200 BALL PROOF COVER	4099854177705	LB1200BFCOV	125 × 30 × 46	Acciaio	2
NOVITÀ LB FLEX 1500 BALL PROOF COVER	4099854177729	LB1500BFCOV	125 × 30 × 46	Acciaio	2
NOVITÀ LB FLEX ANGULATION MOUNT KIT - 2 PEZZI	4099854177934	LBANGMOUNTKIT	125 × 30 × 46	Acciaio	3

<sup>1</sup> Per maggiori informazioni: [www.ledvance.it/garanzia](http://www.ledvance.it/garanzia) | <sup>2</sup> t[h]: L70 / B50 @ 25 °C (T<sub>a</sub>) / t[h]: L80 / B10 @ 25 °C (T<sub>a</sub>)  
Le immagini nella brochure sono solo a scopo illustrativo. Per informazioni su dimensioni e colore, consultare le tabelle dei prodotti.

# FLOODLIGHT

LA GIUSTA ILLUMINAZIONE PER I TUOI PROGETTI IN AREE ESTERNE E IMPIANTI SPORTIVI

## ILLUMINAZIONE ESTERNA GENERALE



### FLOODLIGHT : POTENZA A TUTTO TONDO

Ampia famiglia di proiettori per un'illuminazione altamente efficiente e di lunga durata per un'ampia gamma di applicazioni.

PERFOR-  
MANCE  
CLASS

Pagina 182



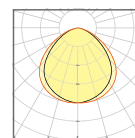
### FLOODLIGHT SENSOR E PHOTOCCELL SENSOR: INTELLIGENTE ED EFFICIENTE

Apparecchi IP65 con luce programmabile e regolabile, sensore di movimento e di luminosità. Oltre ai prodotti con sensore di luce diurna a fotocellula altamente protetto.

PERFOR-  
MANCE  
CLASS

Pagina 186

Distribuzione della luce  
SYM 100



Fascio simmetrico  
100 ° x 100 °  
Illuminazione generale per  
esterni e facciate



### FLOODLIGHT COMP ACT: VERSATILE

Apparecchi dotati di tutte le caratteristiche essenziali per un'illuminazione esterna sicura e senza preoccupazioni.

VALUE  
CLASS

Pagina 190



### FLOODLIGHT COMP ACT SENSOR: FUNZIONALE

Apparecchi per un'illuminazione esterna ottimizzata mediante il sensore di movimento e di luminosità.

VALUE  
CLASS

Pagina 192

# ILLUMINAZIONE DI AREE ESTERNE E IMPIANTI SPORTIVI



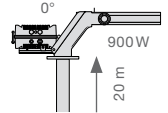
## FLOODLIGHT MAX: MASSIMA RESA IN LUMEN

Proiettore ad alta potenza estremamente robusto, modulare grazie a quattro angoli di emissione e con flusso luminoso fino a 164.000 lumen. Adatto per la sostituzione di apparecchi a scarica ad alta pressione fino a 2 kW.

PERFORMANCE CLASS

Pagina 194

Distribuzione della luce SYM 1 0°	Distribuzione della luce SYM 3 0°	Distribuzione della luce SYM 6 0°	Distribuzione della luce ASYM 5 0° x 110°
Fascio Simmetrico 1 0° Illuminazione di piccole aree con elevati requisiti illuminotecnici	Fascio Simmetrico 3 0° Illuminazione di campi sportivi e applicazioni che richiedono alti livelli di illuminazione	Fascio simmetrico 6 0° Illuminazione di aree sportive e applicazioni con livelli di luce alti o medi	Fascio asimmetrico ampio 5 0° x 110° Illuminazione di aree, parcheggi e campi sportivi
 2 500 lxU <sub>0</sub> > 0,7 3.5 m x 3.5 m	 300 lxU <sub>0</sub> > 0,7 10 m x 10 m	 120 lxU <sub>0</sub> > 0,7 24 m x 24 m	 20 lxU <sub>0</sub> > 0,25 50 m x 66 m
Risultati dell'applicazione tipica con i prodotti installati. Il punto grigio mostra la posizione del palo.			



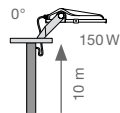
## FLOODLIGHT PERFORMANCE: POTENTE E PRECISO

Proiettori altamente durevoli ed efficienti, con un'efficienza fino a 140 lm/W. Disponibile in quattro distribuzioni della luce e configurazioni di emissione luminosa che vanno da 6.300 a 40.800 lumen, ideali per sostituire gli apparecchi di illuminazione tradizionali e per le nuove installazioni. Disponibile anche con connettività DALI.

PERFORMANCE CLASS

Pagina 198

Distribuzione della luce ASYM 5 5° x 110°	Distribuzione della luce ASYM 4 5° x 140°	Distribuzione della luce SYM R3 0°	Distribuzione della luce SYM 6 0°
Fascio asimmetrico ampio 5 5° x 110° Illuminazione di aree, parcheggi, campi sportivi e facciate	Fascio asimmetrico extra largo 45° x 140° Illuminazione di aree, parcheggi e strade (industriali) con ampia distanza tra i pali	Fascio Simmetrico rotazionale 3 0° Illuminazione di campi sportivi e applicazioni che richiedono alti livelli di illuminamento	NOVITÀ: Fascio Simmetrico 60° Illuminazione di aree sportive e applicazioni con livelli di luce alti o medi
 20 lxU <sub>0</sub> > 0,25 26 m x 30 m	 20 lxU <sub>0</sub> > 0,25 34 m x 22 m	 200 lxU <sub>0</sub> > 0,5 7 m x 7 m	 100 lxU <sub>0</sub> > 0,5 12 m x 12 m
Risultati dell'applicazione tipica con i prodotti installati. Il punto grigio mostra la posizione del palo.			



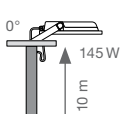
## FLOODLIGHT AREA: LUCE UNIVERSALE

Proiettore altamente efficiente e flessibile per l'illuminazione di qualsiasi area.

VALUE CLASS

Pagina 204

Distribuzione della luce ASYM 4 8° x 92°
Fascio Asimmetrico 4 8° x 92° Ideale per l'illuminazione di aree e piccoli campi sportivi
 20 lxU <sub>0</sub> > 0,25 20 m x 24 m
Risultati dell'applicazione tipica con i prodotti installati. Il punto grigio mostra la posizione del palo.



## FLOODLIGHT 1 0W – 50W

Proiettore con riflettore, distribuzione della luce simmetrica fino a 120 lm/W



### CARATTERISTICHE TECNICHE

- Struttura in alluminio con vetro temperato, nero o bianco
- Angolo del fascio simmetrico: 100° x 100°
- Staffa di montaggio con angolo di 30° e ampia rotazione
- Collegamento tramite cavo flessibile da 1 m, cablaggio necessario
- Protezione contro le sovratensioni: fino a 4 kV (L / N-PE), 2 kV (L-N)

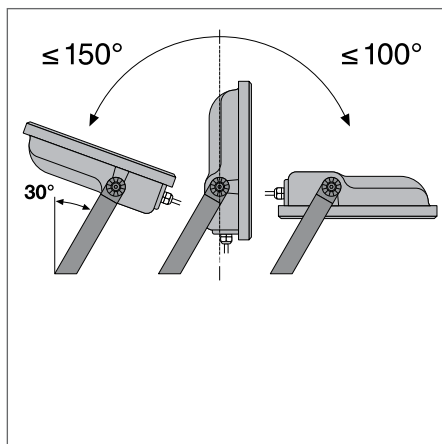
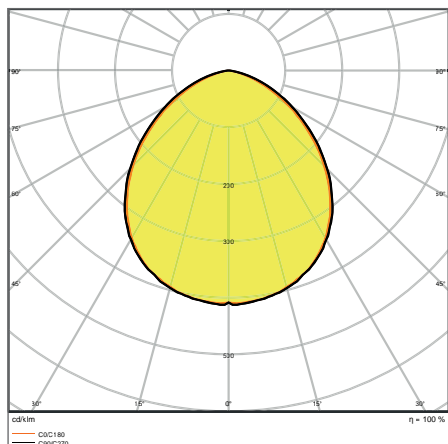
### VANTAGGI DEL PRODOTTO

- Diffusore smerigliato in vetro temperato per un'illuminazione uniforme
- Risparmio energetico fino all'90% rispetto ai proiettori con lampade alogene
- Nessuna fuoriuscita dell'emissione luminosa nella parte superiore (ULOR 0%) quando montato con un'inclinazione di 0°
- Resistenza agli urti: IK07
- 5 anni di garanzia

### APPLICAZIONI

- Sostituzione per proiettori con lampade alogene
- Uso esterno (IP65)
- Aree pubbliche
- Facciate di edifici
- Cantieri

### ULTERIORI DETTAGLI SUL PRODOTTO



FL PFM 50 W 6500 K SYM 100 WT

## FLOODLIGHT 10 W – 50 W

Proiettore con riflettore, distribuzione della luce simmetrica fino a 120 lm/W



Prodotto	EAN	COORD	Sostituzione per	W	lm	lm/W	K	L80 <sup>2</sup>		L x W x H [mm] Ø x A [mm]
FL PFM 10 W 3000 K SYM 100 BK	4058075420847	FL00D10830BG3	80 W HAL	10	1100	110	3000	55000	100 × 100	122 × 131 × 36
FL PFM 10 W 3000 K SYM 100 WT	4058075420861	FL00D10830WG3	80 W HAL	10	1100	110	3000	55000	100 × 100	122 × 131 × 36
FL PFM 10 W 4000 K SYM 100 BK	4058075420885	FL00D10840BG3	80 W HAL	10	1200	120	4000	55000	100 × 100	122 × 131 × 36
FL PFM 10 W 4000 K SYM 100 WT	4058075420908	FL00D10840WG3	80 W HAL	10	1200	120	4000	55000	100 × 100	122 × 131 × 36
FL PFM 10 W 6500 K SYM 100 BK	4058075420922	FL00D10865BG3	80 W HAL	10	1200	120	6500	55000	100 × 100	122 × 131 × 36
FL PFM 10 W 6500 K SYM 100 WT	4058075420946	FL00D10865WG3	80 W HAL	10	1200	120	6500	55000	100 × 100	122 × 131 × 36
FL PFM 20 W 3000 K SYM 100 BK	4058075420960	FL00D20830BG3	160 W HAL	20	2200	110	3000	55000	100 × 100	144 × 156 × 42
FL PFM 20 W 3000 K SYM 100 WT	4058075420991	FL00D20830WG3	160 W HAL	20	2200	110	3000	55000	100 × 100	144 × 156 × 42
FL PFM 20 W 4000 K SYM 100 BK	4058075421011	FL00D20840BG3	160 W HAL	20	2400	120	4000	55000	100 × 100	144 × 156 × 42
FL PFM 20 W 4000 K SYM 100 WT	4058075421035	FL00D20840WG3	160 W HAL	20	2400	120	4000	55000	100 × 100	144 × 156 × 42
FL PFM 20 W 6500 K SYM 100 BK	4058075421059	FL00D20865BG3	160 W HAL	20	2400	120	6500	55000	100 × 100	144 × 156 × 42
FL PFM 20 W 6500 K SYM 100 WT	4058075421073	FL00D20865WG3	160 W HAL	20	2400	120	6500	55000	100 × 100	144 × 156 × 42
FL PFM 30 W 3000 K SYM 100 BK	4058075421097	FL00D30830BG3	250 W HAL	30	3300	110	3000	55000	100 × 100	177 × 186 × 42
FL PFM 30 W 3000 K SYM 100 WT	4058075421110	FL00D30830WG3	250 W HAL	30	3300	110	3000	55000	100 × 100	177 × 186 × 42
FL PFM 30 W 4000 K SYM 100 BK	4058075421134	FL00D30840BG3	250 W HAL	30	3600	120	4000	55000	100 × 100	177 × 186 × 42
FL PFM 30 W 4000 K SYM 100 WT	4058075421165	FL00D30840WG3	250 W HAL	30	3600	120	4000	55000	100 × 100	177 × 186 × 42
FL PFM 30 W 6500 K SYM 100 BK	4058075421189	FL00D30865BG3	250 W HAL	30	3600	120	6500	55000	100 × 100	177 × 186 × 42
FL PFM 30 W 6500 K SYM 100 WT	4058075421202	FL00D30865WG3	250 W HAL	30	3600	120	6500	55000	100 × 100	177 × 186 × 42
FL PFM 50 W 3000 K SYM 100 BK	4058075421226	FL00D50830BG3	400 W HAL	50	5500	110	3000	55000	100 × 100	206 × 218 × 46
FL PFM 50 W 3000 K SYM 100 WT	4058075421240	FL00D50830WG3	400 W HAL	50	5500	110	3000	55000	100 × 100	206 × 218 × 46
FL PFM 50 W 4000 K SYM 100 BK	4058075421264	FL00D50840BG3	400 W HAL	50	6000	120	4000	55000	100 × 100	206 × 218 × 46
FL PFM 50 W 4000 K SYM 100 WT	4058075421288	FL00D50840WG3	400 W HAL	50	6000	120	4000	55000	100 × 100	206 × 218 × 46
FL PFM 50 W 6500 K SYM 100 BK	4058075421301	FL00D50865BG3	400 W HAL	50	6000	120	6500	55000	100 × 100	206 × 218 × 46
FL PFM 50 W 6500 K SYM 100 WT	4058075421325	FL00D50865WG3	400 W HAL	50	6000	120	6500	55000	100 × 100	206 × 218 × 46

<sup>1</sup> Maggiori informazioni su [www.ledvance.it/garanzia](http://www.ledvance.it/garanzia)

<sup>2</sup> t[h]: L70 / B50 @ 25 °C (T<sub>a</sub>) / t[h]: L80 / B10 @ 25 °C (T<sub>a</sub>)

## FLOODLIGHT 6 5W – 200W

Proiettore con riflettore, distribuzione della luce simmetrica fino a 125 lm/W



### CARATTERISTICHE TECNICHE

- Struttura in alluminio con vetro temperato
- Angolo del fascio simmetrico: 100° x 100°
- Staffa di montaggio con angolo di 30° e ampia rotazione
- Membrana di sfianto per ottimizzare il ricambio d'aria, senza compromettere la protezione IP
- Protezione contro le sovratensioni: fino a 6 kV (L / N-PE), 4 kV (L-N)

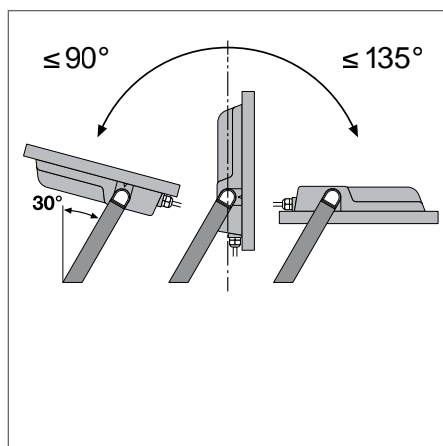
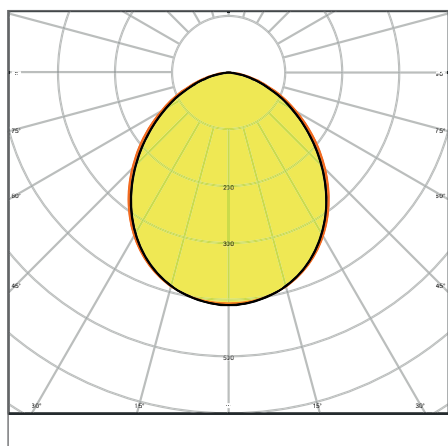
### VANTAGGI DEL PRODOTTO

- Diffusore smerigliato in vetro temperato per un'illuminazione uniforme
- Risparmio energetico fino all'90% rispetto ai proiettori con lampade alogene
- Nessuna fuoriuscita dell'emissione luminosa nella parte superiore (ULOR 0%) quando montato con un'inclinazione di 0°
- Resistenza agli urti: IK08
- 5 anni di garanzia

### APPLICAZIONI

- Sostituzione per proiettori con lampade alogene
- Uso esterno (IP65)
- Aree pubbliche
- Facciate di edifici
- Cantieri

### ULTERIORI DETTAGLI SUL PRODOTTO



FL PFM 200 W 6500 K SYM 100 BK



## FLOODLIGHT 65 W – 200 W

Proiettore con riflettore, distribuzione della luce simmetrica fino a 125 lm/W



Prodotto	EAN	COORD	Sostituzione per	W	lm	lm/W	K	L80 <sup>3</sup>		L x W x H [mm] Ø x A [mm]
FL PFM 65 W 3000 K SYM 100 BK	4058075422445	FL00D65830BG3	500 W HAL	65	7150	110	3000	55000	100 × 100	268 × 237 × 49
FL PFM 65 W 4000 K SYM 100 BK	4058075422469	FL00D65840BG3	500 W HAL	65	8000	123	4000	55000	100 × 100	268 × 237 × 49
FL PFM 65 W 6500 K SYM 100 BK	4058075422483	FL00D65865BG3	500 W HAL	65	8000	123	6500	55000	100 × 100	268 × 237 × 49
FL PFM 80 W 3000 K SYM 100 BK	4058075422506	FL00D80830BG3	750 W HAL	80	8800	110	3000	55000	100 × 100	335 × 250 × 55
FL PFM 80 W 4000 K SYM 100 BK	4058075422520	FL00D80840BG3	750 W HAL	80	10000	125	4000	55000	100 × 100	335 × 250 × 55
FL PFM 80 W 6500 K SYM 100 BK	4058075422544	FL00D80865BG3	750 W HAL	80	10000	125	6500	55000	100 × 100	335 × 250 × 55
FL PFM 125 W 3000 K SYM 100 BK	4058075423695	FL00D125830BG3	1000 W HAL	125	13750	110	3000	55000	100 × 100	381 × 290 × 59
FL PFM 125 W 4000 K SYM 100 BK	4058075423701	FL00D125840BG3	1000 W HAL	125	15000	120	4000	55000	100 × 100	381 × 290 × 59
FL PFM 125 W 6500 K SYM 100 BK	4058075423718	FL00D125865BG3	1000 W HAL	125	15000	120	6500	55000	100 × 100	381 × 290 × 59
FL PFM 165 W 3000 K SYM 100 BK	4058075423725	FL00D165830BG3	1500 W HAL	165	18150	110	3000	55000	100 × 100	418 × 322 × 60
FL PFM 165 W 4000 K SYM 100 BK	4058075423732	FL00D165840BG3	1500 W HAL	165	20000	121	4000	55000	100 × 100	418 × 322 × 60
FL PFM 165 W 6500 K SYM 100 BK	4058075423749	FL00D165865BG3	1500 W HAL	165	20000	121	6500	55000	100 × 100	418 × 322 × 60
FL PFM 200 W 3000 K SYM 100 BK	4058075423756	FL00D200830BG3	2000 W HAL	200	22000	110	3000	55000	100 × 100	454 × 354 × 62
FL PFM 200 W 4000 K SYM 100 BK	4058075423763	FL00D200840BG3	2000 W HAL	200	25000	125	4000	55000	100 × 100	454 × 354 × 62
FL PFM 200 W 6500 K SYM 100 BK	4058075423770	FL00D200865BG3	2000 W HAL	200	25000	125	6500	55000	100 × 100	454 × 354 × 62

<sup>1</sup> Si applica solo a 125 W, 165 W e 200 W

<sup>2</sup> Maggiori informazioni su [www.ledvance.it/garanzia](http://www.ledvance.it/garanzia)

<sup>3</sup> t[h]: L70 / B50 @ 25 °C (T<sub>a</sub>) / t[h]: L80 / B10 @ 25 °C (T<sub>a</sub>)

## FLOODLIGHT SENSOR

Proiettore con sensore di movimento e luminosità



### CARATTERISTICHE TECNICHE

- Struttura in alluminio con vetro temperato, nero o bianco
- Angolo del fascio simmetrico: 100° x 100°
- Staffa di montaggio con angolo di 30° e ampia rotazione
- Sensore di movimento e luce diurna PIR
- Collegamento tramite cavo flessibile da 1 m, cablaggio necessario

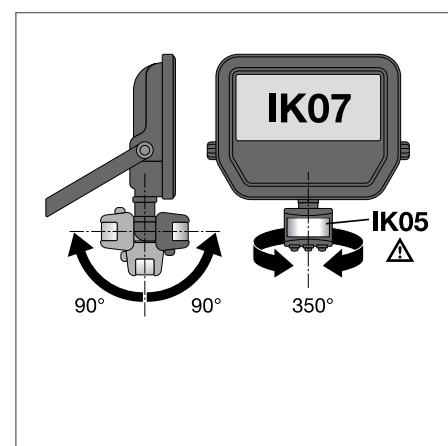
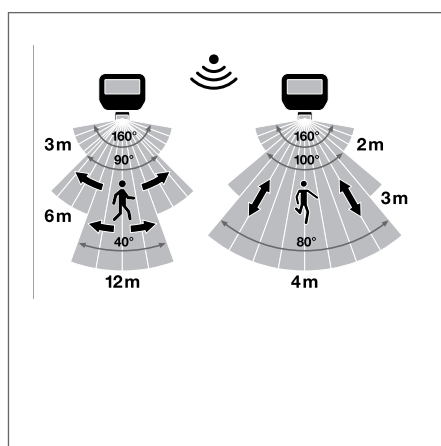
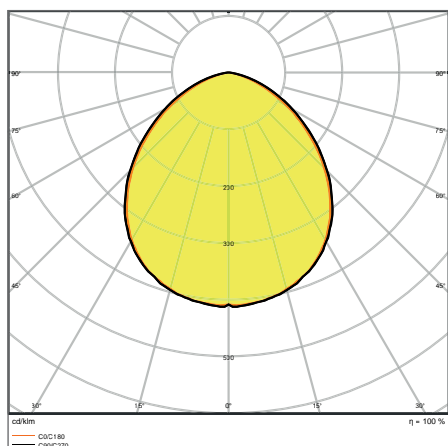
### VANTAGGI DEL PRODOTTO

- Illuminazione ottimizzata grazie al sensore flessibile e programmabile
- Facile configurazione della portata del sensore, della luce diurna e del rilevamento del movimento tramite interruttore a rotazione
- Override sempre attivo, attivato tramite uno speciale schema di commutazione di rete
- Nessuna fuoriuscita dell'emissione luminosa nella parte superiore (ULOR 0%) quando montato con un'inclinazione di 0°
- 5 anni di garanzia

### APPLICAZIONI

- Sostituzione per proiettori con lampade alogene
- Uso esterno (IP65)
- Aree pubbliche
- Facciate di edifici
- Cantieri

### ULTERIORI DETTAGLI SUL PRODOTTO



FL PFM 50 W 4000 K SYM 100 S BK

## FLOODLIGHT SENSOR

Proiettore con sensore di movimento e luminosità



Prodotto	EAN	COORD	Sostituzione per	W	lm	lm/W	K	L80 <sup>2</sup>		L x W x H [mm] Ø x A [mm]
FL PFM 10 W 3000 K SYM 100 S BK	4058075460836	FLOOD10830BSG3	80 W HAL	10	1100	110	3000	55000		100 x 100 159 x 131 x 53
FL PFM 10 W 3000 K SYM 100 S WT	4058075460850	FLOOD10830WSG3	80 W HAL	10	1100	110	3000	55000		100 x 100 159 x 131 x 53
FL PFM 10 W 4000 K SYM 100 S BK	4058075460874	FLOOD10840BSG3	80 W HAL	10	1200	120	4000	55000		100 x 100 159 x 131 x 53
FL PFM 10 W 4000 K SYM 100 S WT	4058075460898	FLOOD10840WSG3	80 W HAL	10	1200	120	4000	55000		100 x 100 159 x 131 x 53
FL PFM 20 W 3000 K SYM 100 S BK	4058075460911	FLOOD20830BSG3	160 W HAL	20	2200	110	3000	55000		100 x 100 176 x 156 x 55
FL PFM 20 W 3000 K SYM 100 S WT	4058075460935	FLOOD20830WSG3	160 W HAL	20	2200	110	3000	55000		100 x 100 176 x 156 x 55
FL PFM 20 W 4000 K SYM 100 S BK	4058075460959	FLOOD20840BSG3	160 W HAL	20	2400	120	4000	55000		100 x 100 176 x 156 x 55
FL PFM 20 W 4000 K SYM 100 S WT	4058075460973	FLOOD20840WSG3	160 W HAL	20	2400	120	4000	55000		100 x 100 176 x 156 x 55
FL PFM 50 W 3000 K SYM 100 S BK	4058075460997	FLOOD50830BSG3	400 W HAL	50	5500	110	3000	55000		100 x 100 225 x 219 x 59
FL PFM 50 W 3000 K SYM 100 S WT	4058075461017	FLOOD50830WSG3	400 W HAL	50	5500	110	3000	55000		100 x 100 225 x 219 x 59
FL PFM 50 W 4000 K SYM 100 S BK	4058075461031	FLOOD50840BSG3	400 W HAL	50	6000	120	4000	55000		100 x 100 225 x 219 x 59
FL PFM 50 W 4000 K SYM 100 S WT	4058075461055	FLOOD50840WSG3	400 W HAL	50	6000	120	4000	55000		100 x 100 225 x 219 x 59

## PROPRIETÀ DEL SENSORE

Prodotto	Tipo di sensore	Tecnologia del sensore	Soglia di rilevamento del sensore di luminosità	Area di rilevamento del sensore di movimento	Angolo di rilevamento del sensore	Tempo di commutazione controllato da sensore
FLOODLIGHT SENSOR 10 W	Movimento/Luminosità	Infrarosso passivo/Fotocellula	10...2000 lx	2...12 m	40°...160°	10 sec...12 min
FLOODLIGHT SENSOR 20 W	Movimento/Luminosità	Infrarosso passivo/Fotocellula	10...2000 lx	2...12 m	40°...160°	10 sec...12 min
FLOODLIGHT SENSOR 50 W	Movimento/Luminosità	Infrarosso passivo/Fotocellula	10...2000 lx	2...12 m	40°...160°	10 sec...12 min

<sup>1</sup> Maggiori informazioni su [www.ledvance.it/garanzia](http://www.ledvance.it/garanzia)

<sup>2</sup> t[h]: L70 / B50 @ 25 °C (T<sub>a</sub>) / t[h]: L80 / B10 @ 25 °C (T<sub>a</sub>)

## FLOODLIGHT PHOTOCELL

Proiettore con sensore di luminosità



### CARATTERISTICHE TECNICHE

- Struttura in alluminio con vetro temperato, nero
- Sensore di luminosità con fotocellula integrata, accensione automatica < 35 lx, spegnimento automatico > 95 lx
- Angolo del fascio simmetrico: 100° x 100°
- Staffa di montaggio con angolo di 30° e ampia rotazione
- Collegamento tramite cavo flessibile da 1 m, cablaggio necessario

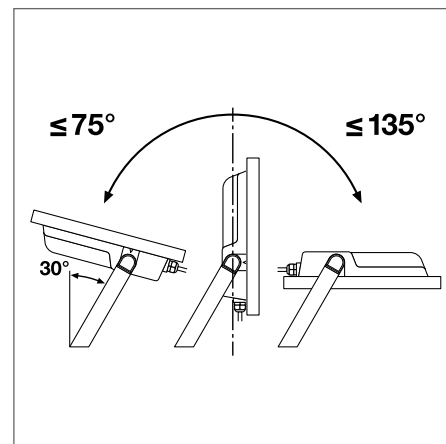
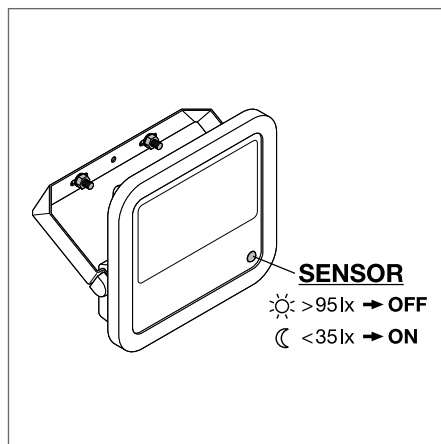
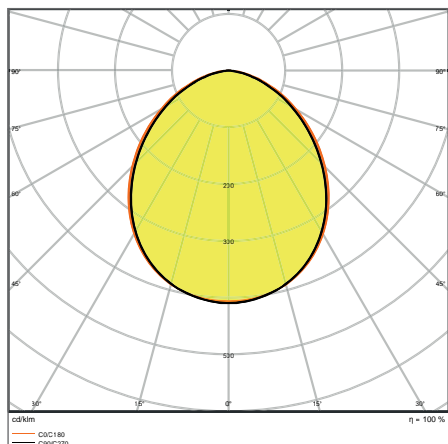
### VANTAGGI DEL PRODOTTO

- Si accende e si spegne automaticamente in base alla quantità di luce diurna disponibile grazie al sensore di luminosità con fotocellula
- Override sempre attivo, attivato tramite uno speciale schema di commutazione di rete
- Nessuna fuoriuscita dell'emissione luminosa nella parte superiore (ULOR 0%) quando montato con un'inclinazione di 0°
- Resistenza agli urti: IK08 (sensore fotocellula IK08)
- 5 anni di garanzia

### APPLICAZIONI

- Sostituzione per proiettori con lampade alogene
- Uso esterno (IP65)
- Industria
- Aree pubbliche
- Cantieri

### ULTERIORI DETTAGLI SUL PRODOTTO



FL PFM 200 W 4000 K SYM 100 SL BK

## FLOODLIGHT PHOTOCELL

Proiettore con sensore di luminosità



Prodotto	EAN	COORD	Sostituzione per	W	lm	lm/W	K	L80 <sup>2</sup>		L x W x H [mm] Ø x A [mm]
FL PFM 65 W 4000 K SYM 100 SL BK	4058075461093	FLOOD65840BSLG3	500 W HAL	65	8000	125	4000	55000		100 x 100 268 x 237 x 49
FL PFM 80 W 4000 K SYM 100 SL BK	4058075461130	FLOOD80840BSLG3	750 W HAL	80	10000	125	4000	55000		100 x 100 335 x 250 x 55
FL PFM 125 W 4000 K SYM 100 SL BK	4058075461161	FLOOD125840BSLG3	1000 W HAL	125	15000	125	4000	55000		100 x 100 381 x 290 x 59
FL PFM 165 W 4000 K SYM 100 SL BK	4058075461185	FLOOD165840BSLG3	1500 W HAL	165	20000	125	4000	55000		100 x 100 418 x 322 x 60
FL PFM 200 W 4000 K SYM 100 SL BK	4058075461208	FLOOD200840BSLG3	2000 W HAL	200	25000	125	4000	55000		100 x 100 454 x 354 x 62

## PROPRIETÀ DEL SENSORE

Prodotto	Tipo di sensore	Tecnologia del sensore	Soglia di rilevamento del sensore di luminosità
FLOODLIGHT PHOTOCELL 65 W	Luminosità	Fotocellula	35...95 lx
FLOODLIGHT PHOTOCELL 80 W	Luminosità	Fotocellula	35...95 lx
FLOODLIGHT PHOTOCELL 125 W	Luminosità	Fotocellula	35...95 lx
FLOODLIGHT PHOTOCELL 165 W	Luminosità	Fotocellula	35...95 lx
FLOODLIGHT PHOTOCELL 200 W	Luminosità	Fotocellula	35...95 lx

<sup>1</sup> Maggiori informazioni su [www.ledvance.it/garanzia](http://www.ledvance.it/garanzia)

<sup>2</sup> t[h]: L70 / B50 @ 25 °C (T<sub>a</sub>) / t[h]: L80 / B10 @ 25 °C (T<sub>a</sub>)

## FLOODLIGHT COMP ACT

Proiettore con riflettore, distribuzione della luce simmetrica



Sensor\*



### CARATTERISTICHE TECNICHE

- Efficienza: fino a 100 lm/W
- Angolo del fascio simmetrico: 100° x 100°
- Staffa di montaggio con angolo di 30° e ampia rotazione
- Sensore flessibile di movimento e luminosità
- Sensore con rotazione di 350° e inclinazione di 180°

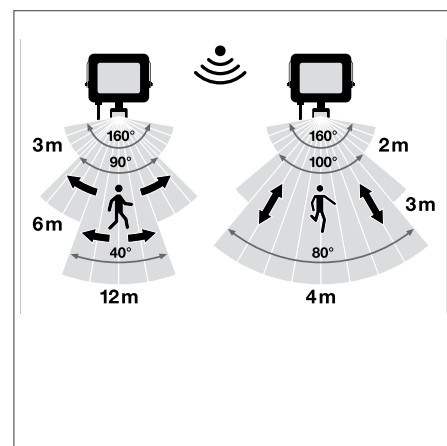
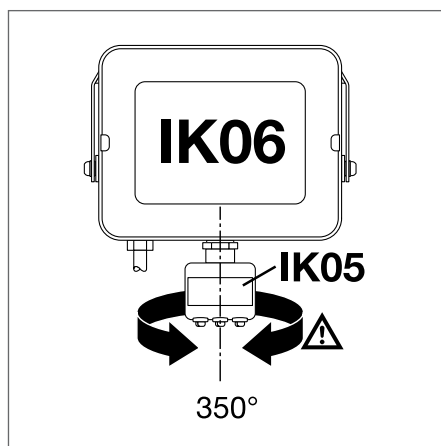
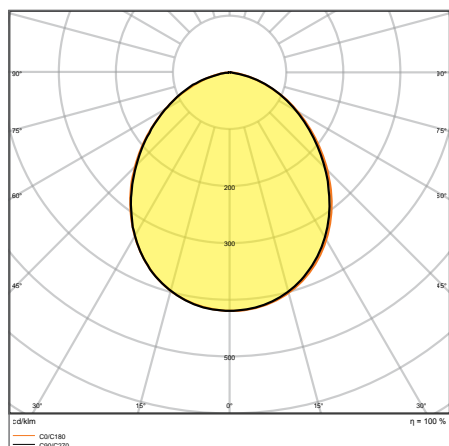
### VANTAGGI DEL PRODOTTO

- Design robusto, ma leggero e compatto
- Illuminazione sicura e molto uniforme, grazie al diffusore in vetro smerigliato e temperato
- Nessuna fuoriuscita dell'emissione luminosa nella parte superiore (ULOR 0%) quando montato con un'inclinazione di 0°
- Illuminazione ottimizzata grazie al sensore flessibile e programmabile
- Facile regolazione della portata del sensore, rilevamento della luminosità e tempo di commutazione

### APPLICAZIONI

- Sostituzione per proiettori con lampade alogene
- Uso esterno (IP65)
- Aree pubbliche
- Facciate di edifici
- Cantieri

### ULTERIORI DETTAGLI SUL PRODOTTO



FL COMP V 135W 840 SYM 100 BK

## FLOODLIGHT COMPACT

Proiettore con riflettore, distribuzione della luce simmetrica



Prodotto	EAN	COORD	Sostituzione per	W	lm	lm/W	K	L80 <sup>3</sup>		L x W x H [mm] Ø x A [mm]
FL COMP V 10W 830 SYM 100 BK	4058075574557	<b>FLCOMP10830B</b>	80 W HAL	10	900	90	3000	35000	100 x 100	114 x 109 x 29
FL COMP V 10W 830 SYM 100 WT	4058075574571	<b>FLCOMP10830W</b>	80 W HAL	10	900	90	3000	35000	100 x 100	114 x 109 x 29
FL COMP V 10W 840 SYM 100 BK	4058075574595	<b>FLCOMP10840B</b>	80 W HAL	10	1000	100	4000	35000	100 x 100	114 x 109 x 29
FL COMP V 10W 840 SYM 100 WT	4058075574618	<b>FLCOMP10840W</b>	80 W HAL	10	1000	100	4000	35000	100 x 100	114 x 109 x 29
FL COMP V 10W 865 SYM 100 BK	4058075574656	<b>FLCOMP10865B</b>	80 W HAL	10	1000	100	6500	35000	100 x 100	114 x 109 x 29
FL COMP V 10W 865 SYM 100 WT	4058075574694	<b>FLCOMP10865W</b>	80 W HAL	10	1000	100	6500	35000	100 x 100	114 x 109 x 29
FL COMP V 20W 830 SYM 100 BK	4058075574731	<b>FLCOMP20830B</b>	160 W HAL	20	1800	90	3000	35000	100 x 100	124 x 122 x 29
FL COMP V 20W 830 SYM 100 WT	4058075574755	<b>FLCOMP20830W</b>	160 W HAL	20	1800	90	3000	35000	100 x 100	124 x 122 x 29
FL COMP V 20W 840 SYM 100 BK	4058075574779	<b>FLCOMP20840B</b>	160 W HAL	20	2000	100	4000	35000	100 x 100	124 x 122 x 29
FL COMP V 20W 840 SYM 100 WT	4058075574793	<b>FLCOMP20840W</b>	160 W HAL	20	2000	100	4000	35000	100 x 100	124 x 122 x 29
FL COMP V 20W 865 SYM 100 BK	4058075574816	<b>FLCOMP20865B</b>	160 W HAL	20	2000	100	6500	35000	100 x 100	124 x 122 x 29
FL COMP V 20W 865 SYM 100 WT	4058075574830	<b>FLCOMP20865W</b>	160 W HAL	20	2000	100	6500	35000	100 x 100	124 x 122 x 29
FL COMP V 50W 830 SYM 100 BK	4058075574854	<b>FLCOMP50830B</b>	400 W HAL	50	4500	90	3000	35000	100 x 100	160 x 170 x 36
FL COMP V 50W 830 SYM 100 WT	4058075574878	<b>FLCOMP50830W</b>	400 W HAL	50	4500	90	3000	35000	100 x 100	160 x 170 x 36
FL COMP V 50W 840 SYM 100 BK	4058075574892	<b>FLCOMP50840B</b>	400 W HAL	50	5000	100	4000	35000	100 x 100	160 x 170 x 36
FL COMP V 50W 840 SYM 100 WT	4058075574915	<b>FLCOMP50840W</b>	400 W HAL	50	5000	100	4000	35000	100 x 100	160 x 170 x 36
FL COMP V 50W 865 SYM 100 BK	4058075574939	<b>FLCOMP50865B</b>	400 W HAL	50	5000	100	6500	35000	100 x 100	160 x 170 x 36
FL COMP V 50W 865 SYM 100 WT	4058075574960	<b>FLCOMP50865W</b>	400 W HAL	50	5000	100	6500	35000	100 x 100	160 x 170 x 36
FL COMP V 90W 830 SYM 100 BK	4058075574984	<b>FLCOMP90830B</b>	750 W HAL	90	8100	90	3000	35000	100 x 100	236 x 255 x 40
FL COMP V 90W 830 SYM 100 WT	4058075575004	<b>FLCOMP90830W</b>	750 W HAL	90	9000	100	4000	35000	100 x 100	236 x 255 x 40
FL COMP V 90W 840 SYM 100 BK	4058075575080	<b>FLCOMP90865B</b>	750 W HAL	90	9000	100	6500	35000	100 x 100	236 x 255 x 40
FL COMP V 135W 830 SYM 100 BK	4058075575103	<b>FLCOMP135830B</b>	1000 W HAL	135	12150	90	3000	35000	100 x 100	274 x 305 x 48
FL COMP V 135W 840 SYM 100 BK	4058075575127	<b>FLCOMP135840B</b>	1000 W HAL	135	13500	100	4000	35000	100 x 100	274 x 305 x 48
FL COMP V 135W 865 SYM 100 BK	4058075575141	<b>FLCOMP135865B</b>	1000 W HAL	135	13500	100	6500	35000	100 x 100	274 x 305 x 48
FL COMP V 180 W 830 SYM 100 BK	4058075575165	<b>FLCOMP180830B</b>	1500 W HAL	180	16800	90	3000	35000	100 x 100	300 x 340 x 55
FL COMP V 180W 840 SYM 100 BK	4058075575189	<b>FLCOMP180840B</b>	1500 W HAL	180	18000	100	4000	35000	100 x 100	300 x 340 x 55
FL COMP V 180W 865 SYM 100 BK	4058075575202	<b>FLCOMP180865B</b>	1500 W HAL	180	18000	100	6500	35000	100 x 100	300 x 340 x 55

<sup>1</sup> 10 W-50 W hanno IK06

<sup>2</sup> Maggiori informazioni su [www.ledvance.it/garanzia](http://www.ledvance.it/garanzia)

<sup>3</sup> t[h]: L70 / B50 @ 25 °C (T<sub>a</sub>) / t[h]: L80 / B10 @ 25 °C (T<sub>a</sub>)

## FLOODLIGHT COMPACT SENSOR

Proiettore con sensore di movimento e luminosità



Prodotto	EAN	COORD	Sostituzione per	W	lm	lm/W	K	L80 <sup>2</sup>		L × W × H [mm] Ø × A [mm]
FL COMP SEN V 10W 830 SYM 100 BK	4058075575226	<b>FLCOMP10830BS</b>	80 W HAL	10	900	90	3000	35000	100 × 100	153 × 109 × 53
FL COMP SEN V 10W 840 SYM 100 BK	4058075575240	<b>FLCOMP10840BS</b>	80 W HAL	10	1000	100	4000	35000	100 × 100	153 × 109 × 53
FL COMP SEN V 20W 830 SYM 100 BK	4058075575264	<b>FLCOMP20830BS</b>	160 W HAL	20	1800	90	3000	35000	100 × 100	165 × 122 × 53
FL COMP SEN V 20W 840 SYM 100 BK	4058075575288	<b>FLCOMP20840BS</b>	160 W HAL	20	2000	100	4000	35000	100 × 100	165 × 122 × 53
FL COMP SEN V 50W 830 SYM 100 BK	4058075575301	<b>FLCOMP50830BS</b>	400 W HAL	50	4500	90	3000	35000	100 × 100	202 × 170 × 60
FL COMP SEN V 50W 840 SYM 100 BK	4058075575325	<b>FLCOMP50840BS</b>	400 W HAL	50	5000	100	4000	35000	100 × 100	202 × 170 × 60

## PROPRIETÀ DEL SENSORE

Prodotto	Tipo di sensore	Tecnologia del sensore	Soglia di rilevamento del sensore di luminosità	Raggio di rilevamento del sensore di movimento	Angolo di rilevamento del sensore	Tempo di commutazione controllato da sensore
FLOODLIGHT COMPACT SENSOR 10W	Movimento/Luminosità	Infrarosso passivo/Fotocellula	10...2000 lx	2...12 m	40°...160°	10 sec...12 min
FLOODLIGHT COMPACT SENSOR 20W	Movimento/Luminosità	Infrarosso passivo/Fotocellula	10...2000 lx	2...12 m	40°...160°	10 sec...12 min
FLOODLIGHT COMPACT SENSOR 50W	Movimento/Luminosità	Infrarosso passivo/Fotocellula	10...2000 lx	2...12 m	40°...160°	10 sec...12 min

<sup>1</sup> Maggiori informazioni su [www.ledvance.it/garanzia](http://www.ledvance.it/garanzia)

<sup>2</sup> t[h]: L70 / B50 @ 25 °C (T<sub>a</sub>) / t[h]: L80 / B10 @ 25 °C (T<sub>a</sub>)





## FLOODLIGHT MAX

Proiettore ad alta potenza per grandi superfici e illuminazione sportiva



### CARATTERISTICHE TECNICHE

- Proiettore modulare ad alta potenza fino a 137 lm/W
- Possibile installazione congiunta o separata grazie all'alimentatore
- Disponibile con distribuzione della luce simmetrica 10°, 30° e 60° e asimmetrica 50° × 110°
- Staffa di montaggio con inclinazione fino a 180°
- Diffusore in vetro temperato ad alta trasparenza

### VANTAGGI DEL PRODOTTO

- Molto luminoso, robusto e durevole
- Risparmio energetico fino al 45% rispetto agli apparecchi di illuminazione che utilizzano lampade a scarica tradizionali
- Facile regolazione fino al 50% tramite cablaggio
- Nessuna fuoriuscita dell'emissione luminosa nella parte superiore (ULOR 0%) quando montato con un'inclinazione di 0°
- 5 anni di garanzia

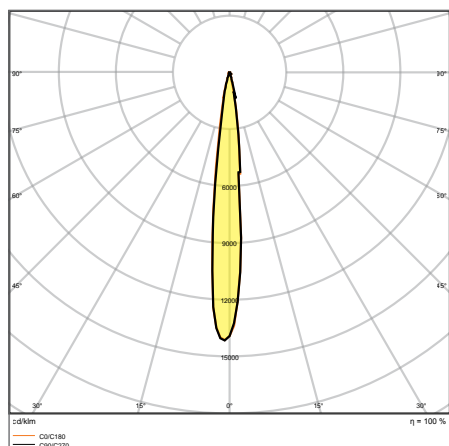
### APPLICAZIONI

- Uso esterno (IP66)
- Illuminazione di grandi aree
- Impianti sportivi
- Cantieri
- Sostituzione diretta per apparecchi che usano lampade HID

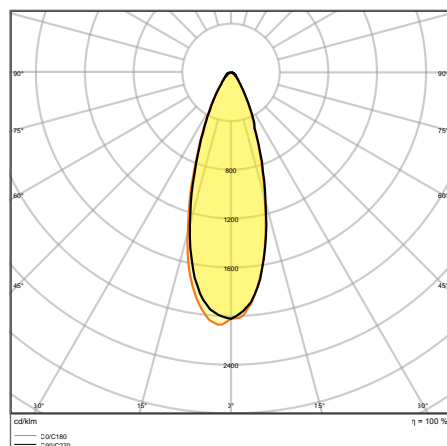
### ACCESSORI

- Funzionamento solo con alimentazione elettrica ufficiale corrispondente al modello e disponibile separatamente

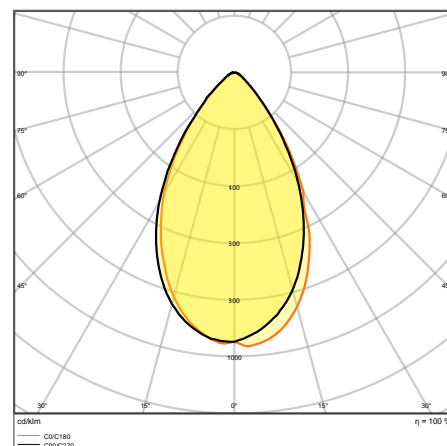
### ULTERIORI DETTAGLI SUL PRODOTTO



FL MAX LUM P 600W 757 SYM 10 WAL

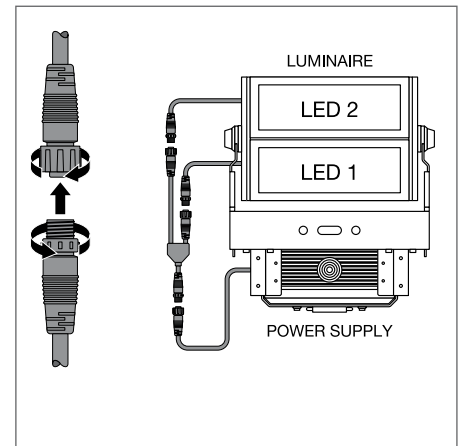
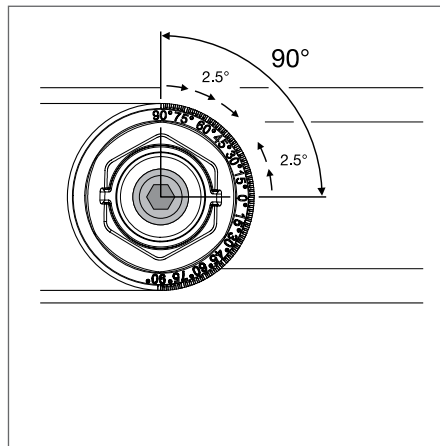
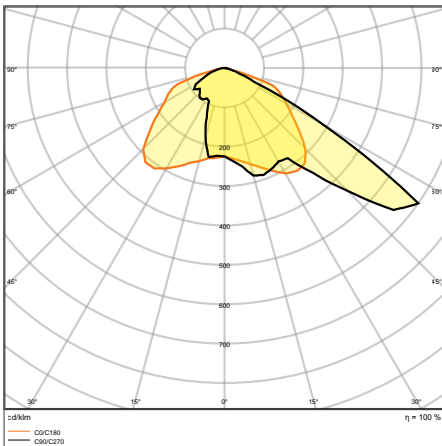


FL MAX LUM P 600W 757 SYM 30 WAL



FL MAX LUM P 600W 757 SYM 60 WAL

ULTERIORI DETTAGLI SUL PRODOTTO



FL MAX LUM P 600W 757 ASYM50x110WAL

FLOODLIGHT MAX SYM 10

Proiettore ad alta potenza con distribuzione della luce simmetrica di 10° per grandi superfici e illuminazione sportiva



FLICKER VALUE  
<3%

CRI  
≥ 70

IP66

IK08



Prodotto	EAN	COORD	W	lm	lm/W	K	L80 <sup>2</sup>		L x W x H [mm] Ø x A [mm]	 No.
FL MAX LUM P 600W 757 SYM 10 WAL	4058075580589	FLMAX60075710	600	78000	130	5700	75000	10	472 x 591 x 279	1
FL MAX LUM P 900W 757 SYM 10 WAL	4058075580626	FLMAX90075710	900	117000	130	5700	75000	10	660 x 591 x 279	2
FL MAX LUM P 1200W 757 SYM 10 WAL	4058075580664	FLMAX120075710	1200	155000	129	5700	75000	10	841 x 591 x 282	3

FLOODLIGHT MAX SYM 30

Proiettore ad alta potenza con distribuzione della luce simmetrica di 30° per grandi superfici e illuminazione sportiva



FLICKER VALUE  
<3%

CRI  
≥ 70

IP66

IK08



Prodotto	EAN	COORD	W	lm	lm/W	K	L80 <sup>2</sup>		L x W x H [mm] Ø x A [mm]	 No.
FL MAX LUM P 600W 757 SYM 30 WAL	4058075580596	FLMAX60075730	600	81000	135	5700	75000	30	472 x 591 x 279	1
FL MAX LUM P 900W 757 SYM 30 WAL	4058075580633	FLMAX90075730	900	121000	134	5700	75000	30	660 x 591 x 279	2
FL MAX LUM P 1200W 757 SYM 30 WAL	4058075580671	FLMAX120075730	1200	162000	135	5700	75000	30	841 x 591 x 282	3

<sup>1</sup> Maggiori informazioni su [www.ledvance.it/garanzia](http://www.ledvance.it/garanzia)

<sup>2</sup> t[h]: L70 / B50 @ 25 °C (T<sub>a</sub>) / t[h]: L80 / B10 @ 25 °C (T<sub>a</sub>)

## FLOODLIGHT MAX SYM 60

Proiettore ad alta potenza con distribuzione della luce simmetrica a 60° per grandi superfici e illuminazione sportiva



Prodotto	EAN	COORD	W	lm	lm/w	K	L80 <sup>2</sup>		L x W x H [mm] Ø x A [mm]	No.
FL MAX LUM P 600W 757 SYM 60 WAL	4058075580602	FLMAX60075760	600	80500	134	5700	75000	60	472 x 591 x 279	1
FL MAX LUM P 900W 757 SYM 60 WAL	4058075580640	FLMAX90075760	900	120000	133	5700	75000	60	660 x 591 x 279	2
FL MAX LUM P 1200W 757 SYM 60 WAL	4058075580688	FLMAX120075760	1200	161000	134	5700	75000	60	841 x 591 x 282	3

## FLOODLIGHT MAX ASYM 50 x 110

Proiettore ad alta potenza con distribuzione della luce asimmetrica 50° x 110° per grandi superfici e impianti sportivi



Prodotto	EAN	COORD	W	lm	lm/w	K	L80 <sup>2</sup>		L x W x H [mm] Ø x A [mm]	No.
FL MAX LUM P 600W 757 ASYM 50x110 WAL	4058075580619	FLMAX60075750AS	600	82000	137	5700	75000	50 x 110	472 x 591 x 279	1
FL MAX LUM P 900W 757 ASYM 50x110 WAL	4058075580657	FLMAX90075750AS	900	123000	137	5700	75000	50 x 110	660 x 591 x 279	2
FL MAX LUM P 1200W 757 ASYM 50x110 WAL	4058075580695	FLMAX120075750AS	1200	164000	137	5700	75000	50 x 110	841 x 591 x 282	3

<sup>1</sup> Maggiori informazioni su [www.ledvance.it/garanzia](http://www.ledvance.it/garanzia)

<sup>2</sup> t[h]: L70 / B50 @ 25 °C (T<sub>a</sub>) / t[h]: L80 / B10 @ 25 °C (T<sub>a</sub>)

## ALIMENTATORI DEL FLOODLIGHT MAX

Alimentatori per apparecchi FLOODLIGHT MAX



### CARATTERISTICHE TECNICHE

- Alimentazione per Floodlight Max
- Installazione congiunta o separata con testa dell'apparecchio Floodlight Max
- Pressacavi PG M20 e M25 per l'ingresso del cavo di rete
- Cablaggio modulo LED tramite connettore a sgancio rapido preinstallato
- Elevata protezione contro le sovratensioni: fino a 10 kV (L/N-PE e L-N)

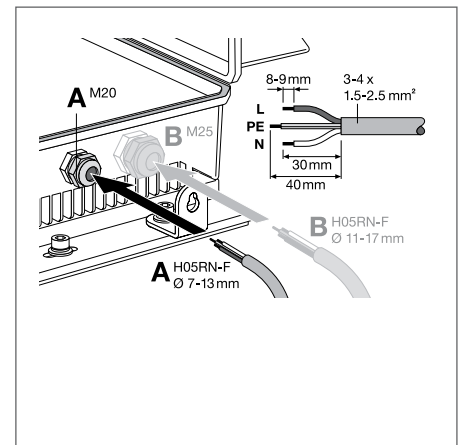
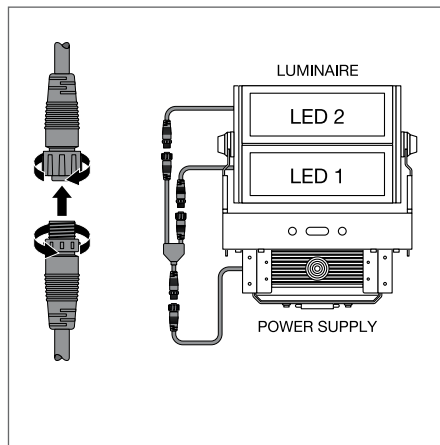
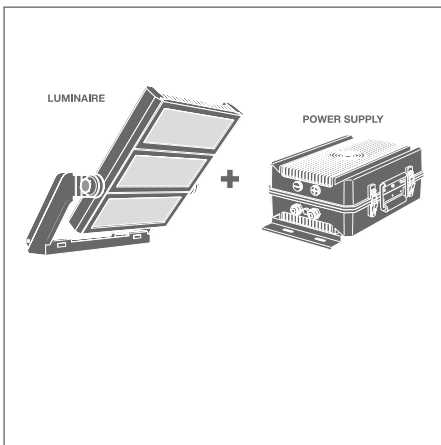
### VANTAGGI DEL PRODOTTO

- Altamente robusto e durevole
- Cablaggio rapido e semplice, grazie all'apertura dell'alloggiamento senza attrezzi
- Logistica ottimizzata, la testa dell'apparecchio e l'alimentazione arrivano in confezioni singole
- 5 anni di garanzia

### APPLICAZIONI

- Uso esterno (IP66)
- Impianti sportivi
- Cantieri

### ULTERIORI DETTAGLI SUL PRODOTTO



Prodotto	EAN	COORD	W	L x W x H [mm] Ø x A [mm]	No.
FL MAX POWER SUPPLY P 600W WAL	4058075580718	FLMAXSUPPLY600	600	188 x 447 x 146	1
FL MAX POWER SUPPLY P 900W WAL	4058075580732	FLMAXSUPPLY900	900	270 x 447 x 166	2
FL MAX POWER SUPPLY P 1200W WAL	4058075580749	FLMAXSUPPLY1200	1200	270 x 447 x 166	2

<sup>1</sup> Maggiori informazioni su [www.ledvance.it/garanzia](http://www.ledvance.it/garanzia)

Le immagini nella brochure sono solo a scopo illustrativo. Per informazioni su dimensioni e colore, consultare le tabelle dei prodotti.

## FLOODLIGHT PERFORMANCE

Proiettore IP66 con distribuzione della luce basata su lenti fino a 140 lm/W



### CARATTERISTICHE TECNICHE

- Disponibili nuove versioni con interfaccia DALI 2.0, per l'integrazione del sistema di gestione della luce
- Struttura in alluminio pressofuso, nera (simile a RAL 9017) con vetro temperato
- Design robusto: IP66, IK08. Resistenza alla temperatura da  $-30^{\circ}$  a  $+50^{\circ}$  e protezione contro le sovratensioni  $< 10$  kV
- Sfiato integrato per evitare la formazione di condensa all'interno dell'apparecchio
- Adatto per luoghi a rischio di incendio secondo EN 60598-2-24 (marchio D)
- Cavo di collegamento di 2 m con estremità scoperte per una semplice installazione

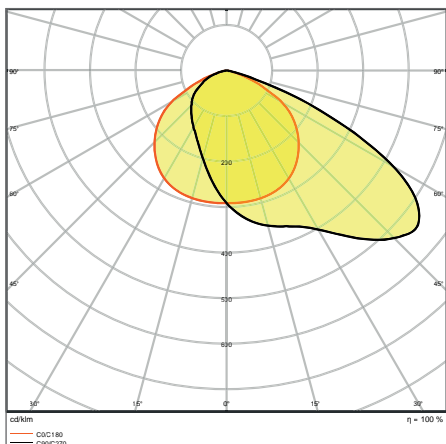
### VANTAGGI DEL PRODOTTO

- Disponibile in 5 livelli di potenza, per la sostituzione di apparecchi di illuminazione tradizionali, fino a 2 000 W (HAL)
- Disponibile in 4 distribuzioni della luce per l'illuminazione ottimale di un'ampia gamma di applicazioni
- Adatto per il montaggio a parete o su palo grazie alla staffa angolata con un ampio raggio di rotazione
- Luce direzionale ad alta efficienza tramite lenti singole, con un'efficienza luminosa fino a 140 lm/W
- 5 anni di garanzia

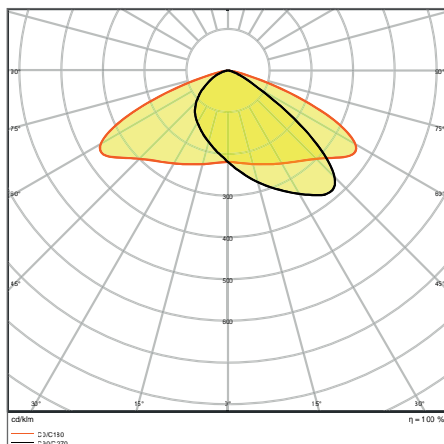
### APPLICAZIONI

- Sostituzione diretta per apparecchi di illuminazione che utilizzano lampade HID
- Uso esterno (IP66)
- Aree pubbliche
- Industria
- Impianti sportivi

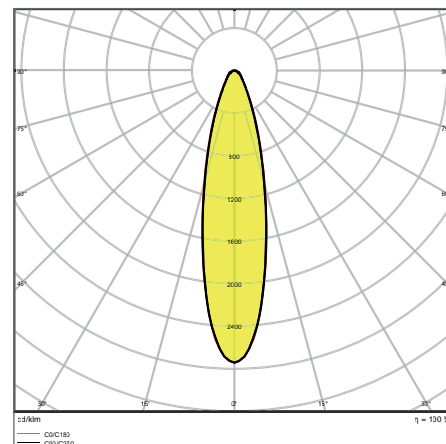
### ULTERIORI DETTAGLI SUL PRODOTTO



FL PFM ASYM 55x110 290W 4000K BK

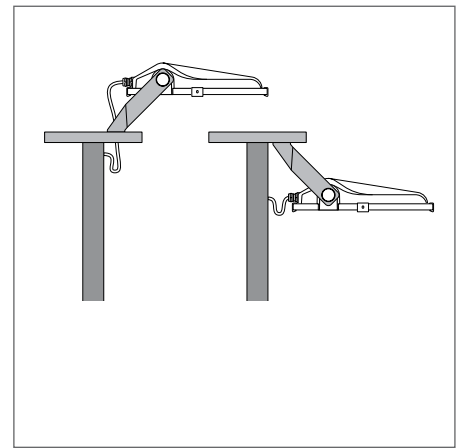
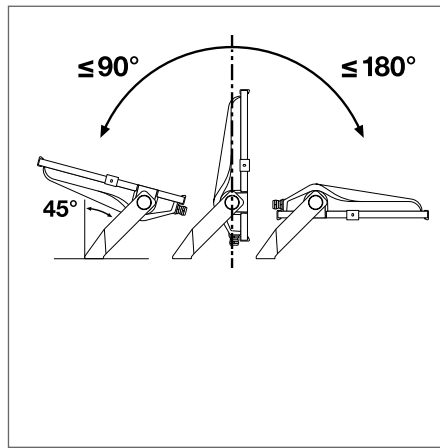
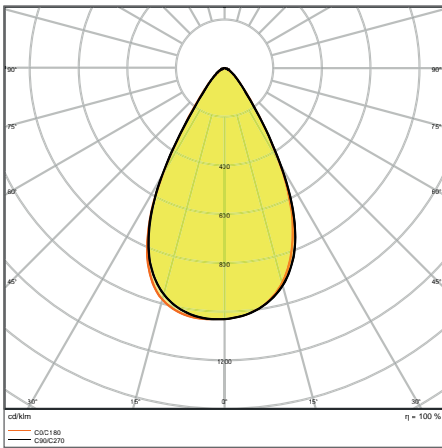


FL PFM ASYM 45x140 290W 4000K BK



FL PFM SYM R30 290W 4000K BK

ULTERIORI DETTAGLI SUL PRODOTTO



FL PFM SYM 60 290W4000K BK

FLOODLIGHT PERFORMANCE ASYM 55 × 110

Proiettore a fascio largo, distribuzione della luce asimmetrica per diverse aree di applicazione



Prodotto	EAN	COORD	Sostituzione per	W	lm	lm/W	K	L80 <sup>3</sup>	°	L × W × H [mm] Ø × A [mm]
FL PFM ASYM 55x110 50 W 3000 K BK	4058075353299	FLPFM50830B55AS	500 W HAL	50	5800	115	3000	70000	55 × 110	314 × 240 × 63
FL PFM ASYM 55x110 50 W 4000 K BK	4058075353305	FLPFM50840B55AS	500 W HAL	50	6300	125	4000	70000	55 × 110	314 × 240 × 63
FL PFM ASYM 55x110 100 W 3000 K BK	4058075353312	FLPFM100830B55AS	1000 W HAL	100	11900	120	3000	70000	55 × 110	418 × 330 × 77
FL PFM ASYM 55x110 100 W 4000 K BK	4058075353527	FLPFM100840B55AS	1000 W HAL	100	12900	130	4000	70000	55 × 110	418 × 330 × 77
FL PFM ASYM 55x110 150 W 3000 K BK	4058075353534	FLPFM150830B55AS	1500 W HAL	150	18400	125	3000	70000	55 × 110	451 × 330 × 77
FL PFM ASYM 55x110 150 W 4000 K BK	4058075353541	FLPFM150840B55AS	1500 W HAL	150	19900	135	4000	70000	55 × 110	451 × 330 × 77
FL PFM ASYM 55x110 200 W 3000 K BK	4058075353558	FLPFM200830B55AS	1500 W HAL	200	24400	130	3000	70000	55 × 110	494 × 395 × 87
FL PFM ASYM 55x110 200 W 4000 K BK	4058075353565	FLPFM200840B55AS	1500 W HAL	200	26400	140	4000	70000	55 × 110	494 × 395 × 87
FL PFM ASYM 55x110 290 W 3000 K BK	4058075353572	FLPFM290830B55AS	2000 W HAL	290	35600	125	3000	70000	55 × 110	567 × 465 × 97
FL PFM ASYM 55x110 290 W 4000 K BK	4058075353602	FLPFM290840B55AS	2000 W HAL	290	38500	135	4000	70000	55 × 110	567 × 465 × 97

<sup>1</sup> Si applica a 100 W-290 W

<sup>2</sup> Maggiori informazioni su [www.ledvance.it/garanzia](http://www.ledvance.it/garanzia)

<sup>3</sup> t[h]: L70 / B50 @ 25 °C (T<sub>a</sub>) / t[h]: L80 / B10 @ 25 °C (T<sub>a</sub>)

## FLOODLIGHT PERFORMANCE ASYM 45 × 140

Proiettore con fascio molto ampio, distribuzione della luce asimmetrica per aree esterne e strade con grandi distanze tra i punti luce



Prodotto	EAN	COORD	Sostituzione per	W	lm	lm/W	K	L80 <sup>3</sup>		L x W x H [mm] Ø x A [mm]
FL PFM ASYM 45x140 50 W 3000 K BK	4058075353619	FLPFM50830B45AS	500 W HAL	50	5700	115	3000	70000	45 × 140	314 × 240 × 63
FL PFM ASYM 45x140 50 W 4000 K BK	4058075353626	FLPFM50840B45AS	500 W HAL	50	6200	125	4000	70000	45 × 140	314 × 240 × 63
FL PFM ASYM 45x140 100 W 3000 K BK	4058075353633	FLPFM100830B45AS	1000 W HAL	100	11800	120	3000	70000	45 × 140	418 × 330 × 77
FL PFM ASYM 45x140 100 W 4000 K BK	4058075353688	FLPFM100840B45AS	1000 W HAL	100	12800	130	4000	70000	45 × 140	418 × 330 × 77
FL PFM ASYM 45x140 150 W 3000 K BK	4058075353695	FLPFM150830B45AS	1500 W HAL	150	18300	120	3000	70000	45 × 140	451 × 330 × 77
FL PFM ASYM 45x140 150 W 4000 K BK	4058075353701	FLPFM150840B45AS	1500 W HAL	150	19800	130	4000	70000	45 × 140	451 × 330 × 77
FL PFM ASYM 45x140 200 W 3000 K BK	4058075353718	FLPFM200830B45AS	1500 W HAL	200	24200	130	3000	70000	45 × 140	494 × 395 × 87
FL PFM ASYM 45x140 200 W 4000 K BK	4058075353725	FLPFM200840B45AS	1500 W HAL	200	26200	140	4000	70000	45 × 140	494 × 395 × 87
FL PFM ASYM 45x140 290 W 3000 K BK	4058075353732	FLPFM290830B45AS	2000 W HAL	290	35300	120	3000	70000	45 × 140	567 × 465 × 97
FL PFM ASYM 45x140 290 W 4000 K BK	4058075353749	FLPFM290840B45AS	2000 W HAL	290	38200	130	4000	70000	45 × 140	567 × 465 × 97

## FLOODLIGHT PERFORMANCE SYM R30

Proiettore con distribuzione della luce simmetrica rotazionale per applicazioni con pali alti che necessitano di forte intensità luminosa



Prodotto	EAN	COORD	Sostituzione per	W	lm	lm/W	K	L80 <sup>3</sup>		L x W x H [mm] Ø x A [mm]
FL PFM SYM R30 150 W 3000 K BK	4058075353756	FLPFM150830R30B	1500 W HAL	150	18700	125	3000	70000	30	451 × 330 × 77
FL PFM SYM R30 150 W 4000 K BK	4058075353763	FLPFM150840R30B	1500 W HAL	150	20200	135	4000	70000	30	451 × 330 × 77
FL PFM SYM R30 200 W 3000 K BK	4058075353770	FLPFM200830R30B	1500 W HAL	200	24800	130	3000	70000	30	494 × 395 × 87
FL PFM SYM R30 200 W 4000 K BK	4058075353787	FLPFM200840R30B	1500 W HAL	200	26800	140	4000	70000	30	494 × 395 × 87
FL PFM SYM R30 290 W 3000 K BK	4058075353794	FLPFM290830R30B	2000 W HAL	290	36200	125	3000	70000	30	567 × 465 × 97
FL PFM SYM R30 290 W 4000 K BK	4058075353800	FLPFM290840R30B	2000 W HAL	290	39100	135	4000	70000	30	567 × 465 × 97

## FLOODLIGHT PERFORMANCE SYM 60

Proiettore con distribuzione della luce simmetrica per livelli di luce elevati e pali medio-alti



Prodotto	EAN	COORD	Sostituzione per	W	lm	lm/W	K	L80 <sup>3</sup>		L x W x H [mm] Ø x A [mm]
FL PFM SYM 60 150 W 3000 K BK	4058075540989	FLPFM150830B60	1500 W HAL	150	19800	132	3000	70000	60 × 60	451 × 330 × 77
FL PFM SYM 60 150 W 4000 K BK	4058075540996	FLPFM150840B60	1500 W HAL	150	21000	140	4000	70000	60 × 60	451 × 330 × 77
FL PFM SYM 60 200 W 3000 K BK	4058075541009	FLPFM200830B60	1500 W HAL	200	26400	132	3000	70000	60 × 60	494 × 395 × 87
FL PFM SYM 60 200 W 4000 K BK	4058075541016	FLPFM200840B60	1500 W HAL	200	28000	140	4000	70000	60 × 60	494 × 395 × 87
FL PFM SYM 60 290 W 3000 K BK	4058075541023	FLPFM290830B60	2000 W HAL	290	38300	132	3000	70000	60 × 60	567 × 465 × 97
FL PFM SYM 60 290 W 4000 K BK	4058075541030	FLPFM290840B60	2000 W HAL	290	40600	140	4000	70000	60 × 60	567 × 465 × 97

<sup>1</sup> Si applica a 100 W-290 W | <sup>2</sup> Maggiori informazioni su: [www.ledvance.it/garanzia](http://www.ledvance.it/garanzia) | <sup>3</sup> t[h]: L70 / B50 @ 25 °C (T<sub>a</sub>) / t[h]: L80 / B10 @ 25 °C (T<sub>a</sub>.)






## FLOODLIGHT PERFORMANCE DALI ASYM 55 × 110

Proiettore basato su DALI 2.0 con distribuzione della luce asimmetrica a fascio ampio per diverse aree di applicazione

Prodotto	EAN	COORD	Sostituzione per	W	lm	lm/W	K	L80 <sup>2</sup>	°	DALI-2	L × W × H [mm] Ø × A [mm]	 PERFORMANCE CLASS	 EneC	 TUV SUD	 DALI 2	 	 FLICKER VALUE <10%	 CRI >80	 IP66	 IK08	 LEDVANCE 5 year guarantee
FL PFM DA 50W 3000K ASYM 55X110 BK	4058075760523	FL50830B55ASDA	500 W HAL	50	5800	116	3000	70000	55 × 110	DALI-2	314 × 240 × 63										
FL PFM DA 50W 4000K ASYM 55X110 BK	4058075760530	FL50840B55ASDA	500 W HAL	50	6300	126	4000	70000	55 × 110	DALI-2	314 × 240 × 63										
FL PFM DA 100W 3000K ASYM 55X110 BK	4058075760547	FL100830B55ASDA	1000 W HAL	100	11900	119	3000	70000	55 × 110	DALI-2	418 × 330 × 77										
FL PFM DA 100W 4000K ASYM 55X110 BK	4058075760554	FL100840B55ASDA	1000 W HAL	100	12900	129	4000	70000	55 × 110	DALI-2	418 × 330 × 77										
FL PFM DA 150W 3000K ASYM 55X110 BK	4058075760561	FL150830B55ASDA	1500 W HAL	150	18400	122	3000	70000	55 × 110	DALI-2	451 × 330 × 77										
FL PFM DA 150W 4000K ASYM 55X110 BK	4058075760578	FL150840B55ASDA	1500 W HAL	150	19900	132	4000	70000	55 × 110	DALI-2	451 × 330 × 77										
FL PFM DA 200W 3000K ASYM 55X110 BK	4058075760585	FL200830B55ASDA	1500 W HAL	200	24400	122	3000	70000	55 × 110	DALI-2	494 × 395 × 87										
FL PFM DA 200W 4000K ASYM 55X110 BK	4058075760592	FL200840B55ASDA	1500 W HAL	200	26400	132	4000	70000	55 × 110	DALI-2	494 × 395 × 87										
FL PFM DA 290W 3000K ASYM 55X110 BK	4058075760608	FL290830B55ASDA	2000 W HAL	290	35600	122	3000	70000	55 × 110	DALI-2	567 × 465 × 97										
FL PFM DA 290W 4000K ASYM 55X110 BK	4058075760615	FL290840B55ASDA	2000 W HAL	290	38500	132	4000	70000	55 × 110	DALI-2	567 × 465 × 97										

## FLOODLIGHT PERFORMANCE DALI ASYM 45 × 140

Proiettore basato su DALI 2.0 con fascio molto ampio, distribuzione della luce asimmetrica per diverse aree di applicazione

Prodotto	EAN	COORD	Sostituzione per	W	lm	lm/W	K	L80 <sup>2</sup>	°	DALI-2	L × W × H [mm] Ø × A [mm]	 PERFORMANCE CLASS	 EneC	 TUV SUD	 DALI 2	 	 FLICKER VALUE <10%	 CRI >80	 IP66	 IK08	 LEDVANCE 5 year guarantee
FL PFM DA 50W 3000K ASYM 45X140 BK	4058075760622	FL50830B45ASDA	500 W HAL	50	5700	114	3000	70000	45 × 140	DALI-2	314 × 240 × 63										
FL PFM DA 50W 4000K ASYM 45X140 BK	4058075760639	FL50840B45ASDA	500 W HAL	50	6200	124	4000	70000	45 × 140	DALI-2	314 × 240 × 63										
FL PFM DA 100W 3000K ASYM 45X140 BK	4058075760646	FL100830B45ASDA	1000 W HAL	100	11800	118	3000	70000	45 × 140	DALI-2	418 × 330 × 77										
FL PFM DA 100W 4000K ASYM 45X140 BK	4058075760653	FL100840B45ASDA	1000 W HAL	100	12800	128	4000	70000	45 × 140	DALI-2	418 × 330 × 77										
FL PFM DA 150W 3000K ASYM 45X140 BK	4058075760660	FL150830B45ASDA	1500 W HAL	150	18300	122	3000	70000	45 × 140	DALI-2	451 × 330 × 77										
FL PFM DA 150W 4000K ASYM 45X140 BK	4058075760677	FL150840B45ASDA	1500 W HAL	150	19800	132	4000	70000	45 × 140	DALI-2	451 × 330 × 77										
FL PFM DA 200W 3000K ASYM 45X140 BK	4058075760684	FL200830B45ASDA	1500 W HAL	200	24200	121	3000	70000	45 × 140	DALI-2	494 × 395 × 87										
FL PFM DA 200W 4000K ASYM 45X140 BK	4058075760691	FL200840B45ASDA	1500 W HAL	200	26200	131	4000	70000	45 × 140	DALI-2	494 × 395 × 87										
FL PFM DA 290W 3000K ASYM 45X140 BK	4058075760707	FL290830B45ASDA	2000 W HAL	290	35300	121	3000	70000	45 × 140	DALI-2	567 × 465 × 97										
FL PFM DA 290W 4000K ASYM 45X140 BK	4058075760714	FL290840B45ASDA	2000 W HAL	290	38200	131	4000	70000	45 × 140	DALI-2	567 × 465 × 97										

<sup>1</sup> Maggiori informazioni su [www.ledvance.it/garanzia](http://www.ledvance.it/garanzia)

<sup>2</sup> t[h]: L70 / B50 @ 25 °C (T<sub>a</sub>) / t[h]: L80 / B10 @ 25 °C (T<sub>a</sub>)

## FLOODLIGHT PERFORMANCE DALI SYM R30

Proiettore basato su DALI 2.0 con distribuzione della luce simmetrica rotazionale per l'illuminazione di aree ad alto palo



Prodotto	EAN	COORD	Sostituzione per	W	lm	lm/W	K	L80 <sup>2</sup>	°	°	L x W x H [mm]	Ø x A [mm]
FL PFM DA 150W 3000K SYM R30 BK	4058075760721	FL150830R30BDA	1500 W HAL	150	18700	124	3000	70000	30	DALI-2	451 x 330 x 77	
FL PFM DA 150W 4000K SYM R30 BK	4058075760738	FL150840R30BDA	1500 W HAL	150	20200	134	4000	70000	30	DALI-2	451 x 330 x 77	
FL PFM DA 200W 3000K SYM R30 BK	4058075760745	FL200830R30BDA	1500 W HAL	200	24800	124	3000	70000	30	DALI-2	494 x 395 x 87	
FL PFM DA 200W 4000K SYM R30 BK	4058075760752	FL200840R30BDA	1500 W HAL	200	26800	134	4000	70000	30	DALI-2	494 x 395 x 87	
FL PFM DA 290W 3000K SYM R30 BK	4058075760769	FL290830R30BDA	2000 W HAL	290	36200	124	3000	70000	30	DALI-2	567 x 465 x 97	
FL PFM DA 290W 4000K SYM R30 BK	4058075760776	FL290840R30BDA	2000 W HAL	290	39100	134	4000	70000	30	DALI-2	567 x 465 x 97	

## FLOODLIGHT PERFORMANCE DALI SYM 60

Proiettore basato su DALI 2.0 con distribuzione della luce simmetrica per l'illuminazione di aree a palo medio-alto



Prodotto	EAN	COORD	Sostituzione per	W	lm	lm/W	K	L80 <sup>2</sup>	°	°	L x W x H [mm]	Ø x A [mm]
FL PFM DA 150W 3000K SYM 60 BK	4058075760783	FL15083060BDA	1500 W HAL	150	19800	132	3000	70000	60 x 60	DALI-2	451 x 330 x 77	
FL PFM DA 150W 4000K SYM 60 BK	4058075760790	FL15084060BDA	1500 W HAL	150	21000	140	4000	70000	60 x 60	DALI-2	451 x 330 x 77	
FL PFM DA 200W 3000K SYM 60 BK	4058075760837	FL20083060BDA	1500 W HAL	200	26400	132	3000	70000	60 x 60	DALI-2	494 x 395 x 87	
FL PFM DA 200W 4000K SYM 60 BK	4058075760844	FL20084060BDA	1500 W HAL	200	28000	140	4000	70000	60 x 60	DALI-2	494 x 395 x 87	
FL PFM DA 290W 3000K SYM 60 BK	4058075760851	FL29083060BDA	2000 W HAL	290	38300	132	3000	70000	60 x 60	DALI-2	567 x 465 x 97	
FL PFM DA 290W 4000K SYM 60 BK	4058075760868	FL29084060BDA	2000 W HAL	290	40600	140	4000	70000	60 x 60	DALI-2	567 x 465 x 97	

<sup>1</sup> Maggiori informazioni su [www.ledvance.it/garanzia](http://www.ledvance.it/garanzia)

<sup>2</sup> t[h]: L70 / B50 @ 25 °C (T<sub>a</sub>) / t[h]: L80 / B10 @ 25 °C (T<sub>a</sub>)



## FLOODLIGHT AREA

Proiettore con distribuzione della luce asimmetrica basata su lenti, fino a 140 lm/W



### CARATTERISTICHE TECNICHE

- Distribuzione della luce asimmetrica: 48° x 92°
- Design robusto: IP65, IK08, resistenza alla temperatura da -30 °C a +50 °C, protezione da sovratensione fino a 6 kV (L/N-PE)
- Sfiato integrato per evitare la formazione di condensa all'interno dell'apparecchio
- Cavo flessibile da 1 m preinstallato (H05RN-F)

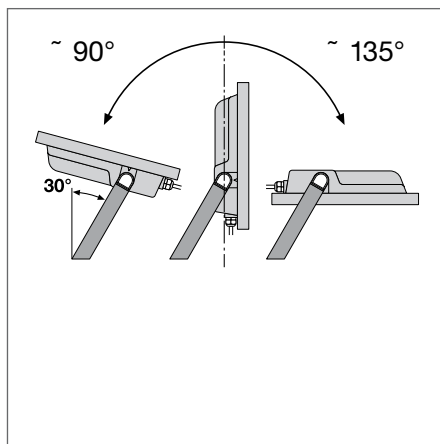
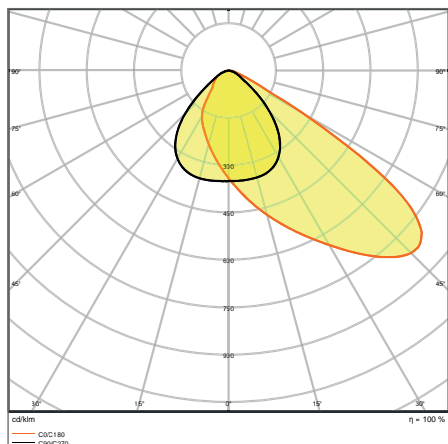
### VANTAGGI DEL PRODOTTO

- Risparmio energetico fino all'90% rispetto ai proiettori con lampade alogene
- Risparmio energetico fino al 45% rispetto agli apparecchi di illuminazione che utilizzano lampade a scarica tradizionali
- Elevata uniformità della luce
- Nessuna fuoriuscita dell'emissione luminosa nella parte superiore (ULOR 0%) quando montato con un'inclinazione di 0°
- 5 anni di garanzia

### APPLICAZIONI

- Sostituzione diretta per apparecchi di illuminazione che utilizzano lampade HID
- Uso esterno (IP65)
- Aree pubbliche e parcheggi
- Industria
- Impianti sportivi

### ULTERIORI DETTAGLI SUL PRODOTTO



FL AREA 105W 840 ASYM 48X92 BK

## FLOODLIGHT AREA

Proiettore con distribuzione della luce asimmetrica basata su lenti, fino a 140 lm/W

VALUE  
CLASSFLICKER  
VALUE  
<10%CRI  
≥80

IP65

IK08

LEDVANCE<sup>1</sup>  
5  
year  
guarantee

Prodotto	EAN	COORD	Sostituzione per	W	lm	lm/W	K	L80 <sup>2</sup>		L x W x H [mm] Ø x A [mm]
FL AREA ASYM 48x92 72 W 3000 K BK	4058075539730	FLA72830B48AS	750 W HAL	72	9200	129	3000	50000	48 x 92	381 x 290 x 59
FL AREA ASYM 48x92 72 W 4000 K BK	4058075539747	FLA72840B48AS	750 W HAL	72	10000	139	4000	50000	48 x 92	381 x 290 x 59
FL AREA ASYM 48x92 105 W 3000 K BK	4058075539754	FLA105830B48AS	1000 W HAL	105	13750	132	3000	50000	48 x 92	418 x 322 x 60
FL AREA ASYM 48x92 105 W 4000 K BK	4058075539761	FLA105840B48AS	1000 W HAL	105	15000	143	4000	50000	48 x 92	418 x 322 x 60
FL AREA ASYM 48x92 145 W 3000 K BK	4058075539778	FLA145830B48AS	1500 W HAL	145	18400	129	3000	50000	48 x 92	454 x 354 x 62
FL AREA ASYM 48x92 145 W 4000 K BK	4058075539785	FLA145840B48AS	1500 W HAL	145	20000	138	4000	50000	48 x 92	454 x 354 x 62

<sup>1</sup> Maggiori informazioni su [www.ledvance.it/garanzia](http://www.ledvance.it/garanzia)<sup>2</sup> t[h]: L70 / B50 @ 25 °C (T<sub>a</sub>) / t[h]: L80 / B10 @ 25 °C (T<sub>a</sub>)

# LEDVANCE® ECO HIGH POWER FLOODLIGHT



Ottiche per qualsiasi tipo di applicazione

ALU

Alloggiamento in alluminio pressofuso di alta qualità

Distribuzione omogenea della luce senza abbagliamento



1mt di cavo incluso



Il diffusore in vetro temperato permette un'illuminazione senza dispersione della luce

Staffa angolare con foro per un montaggio immediato su traversa

Le staffe incluse non sono idonee per il montaggio testa palo

2 potenze:  
300W –fino a 41.100lm  
500W –fino a 68.500lm

Risparmio energetico fino al 90 % rispetto HAL flood  
Risparmio energetico fino al 45 % rispetto HQI flood

## LEDVANCE® ECO HIGH POWER FLOODLIGHT

Proiettori LED di LEDVANCE super potenti e resistenti per l'illuminazione di impianti sportivi di grandi dimensioni. Composti da un corpo unico in pressofusione di alluminio che ospita rispettivamente più moduli e che soddisfa i più elevati standard in termini di prestazioni, offrendo una luce di qualità e uniforme, oltre a garantire sicurezza e comfort visivo.



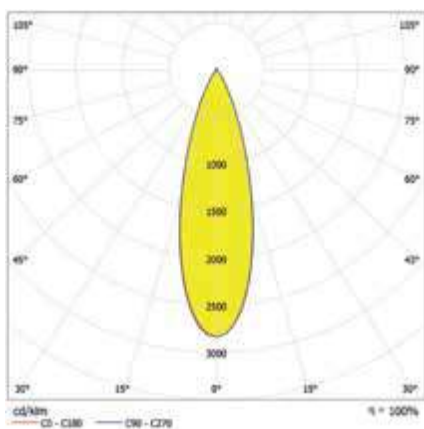
Prodotto	EAN	COORD	Sostituzione per	lm	lm/W	°	L70 <sup>2</sup>	Dimensioni [mm]	No.
----------	-----	-------	------------------	----	------	---	------------------	-----------------	-----

### LEDVANCE® ECO HIGH POWER FLOODLIGHT

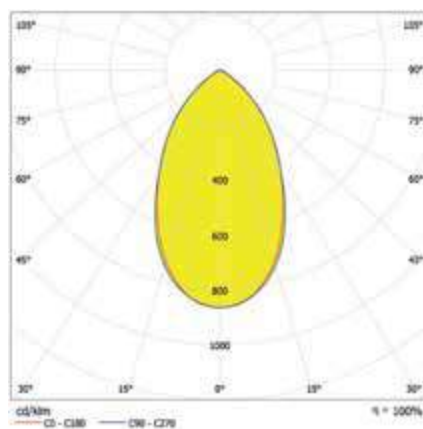
Classe I - Corpo in alluminio robusto IK08 - IP65 - Dif fusore in vetro temperato - Temperatura di esercizio da -40 °C a +45 °C  
 Adatto all'illuminazione di impianti sportivi - Disponibile nelle temperature di color e di 4.000K e 5.700K -  
 Precablato (1 m) - 100 ... 240 V - 5 anni di garanzia

ECO HP FLOOD 300W 840 VN BK	4058075372443	FLECOHP300840VN	2000W HAL	36600	122	30	50 000	522x370x152	1
ECO HP FLOOD 300W 840 N BK	4058075372450	FLECOHP300840N	2000W HAL	41100	137	60	50 000	522x370x152	1
ECO HP FLOOD 300W 840 W BK	4058075372467	FLECOHP300840W	2000W HAL	40500	135	90	50 000	522x370x152	1
ECO HP FLOOD 300W 857 VN BK	4058075372474	FLECOHP300857VN	2000W HAL	36600	122	30	50 000	522x370x152	1
ECO HP FLOOD 300W 857 N BK	4058075372481	FLECOHP300857N	2000W HAL	41100	137	60	50 000	522x370x152	1
ECO HP FLOOD 300W 857 W BK	4058075372498	FLECOHP300857W	2000W HAL	40500	135	90	50 000	522x370x152	1
ECO HP FLOOD 500W 840 VN BK	4058075372528	FLECOHP500840VN	1000W HID	61000	122	30	50 000	575x604x152	2
ECO HP FLOOD 500W 840 N BK	4058075372559	FLECOHP500840N	1000W HID	68500	137	60	50 000	575x604x152	2
ECO HP FLOOD 500W 840 W BK	4058075372580	FLECOHP500840W	1000W HID	67500	135	90	50 000	575x604x152	2
ECO HP FLOOD 500W 857 VN BK	4058075372610	FLECOHP500857VN	1000W HID	61000	122	30	50 000	575x604x152	2
ECO HP FLOOD 500W 857 N BK	4058075372627	FLECOHP500857N	1000W HID	68500	137	60	50 000	575x604x152	2
ECO HP FLOOD 500W 857 W BK	4058075372658	FLECOHP500857W	1000W HID	67500	135	90	50 000	575x604x152	2

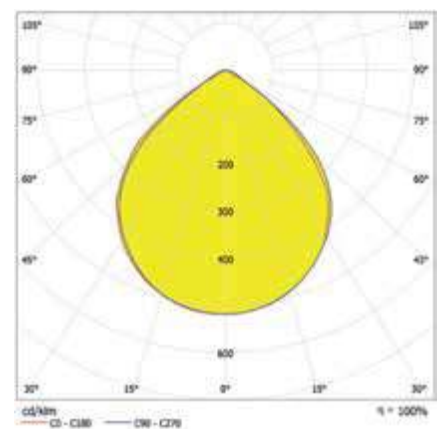
### ULTERIORI DETTAGLI SUL PRODOTTO



ECO HIGH POWER FLOODLIGHT – OTTICA MOLTO STRETTA (VERY NARROW)



ECO HIGH POWER FLOODLIGHT – OTTICA STRETTA (NARROW)



ECO HIGH POWER FLOODLIGHT – OTTICA LARGA (WIDE)

<sup>1</sup> Maggiori informazioni su [www.ledvance.it/garanzia](http://www.ledvance.it/garanzia)

<sup>2</sup> t[h]: L70 / B50 @ 25 °C (T<sub>a</sub>) / t[h]: L80 / B10 @ 25 °C (T<sub>a</sub>)

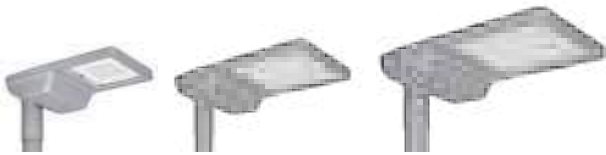
# STREETLIGHT

ILLUMINAZIONE VERSATILE, DURATURA E ALTAMENTE SOSTENIBILE DEGLI SPAZI URBANI

## STREETLIGHT FL EX

PERFORMANCE CLASS

STREETLIGHT FLEX PICCOLO, MEDIO E GRANDE



### APPARECCHI STRADALI ALTAMENTE FLESSIBILI ED EFFICIENTI

- Design moderno e resistente per prestazioni di lunga durata, fino a 100.000 ore L90B10 (a 25 °C)
- Efficienza estremamente elevata, fino a 155 lm/W, per un TCO eccezionale in qualsiasi sostituzione
- Ampia gamma per l'illuminazione stradale e di parcheggi: 7 configurazioni LED, 3 temperature di colore, 2 angoli di emissione luminosa

## STREETLIGHT F LEX ACCESSORI

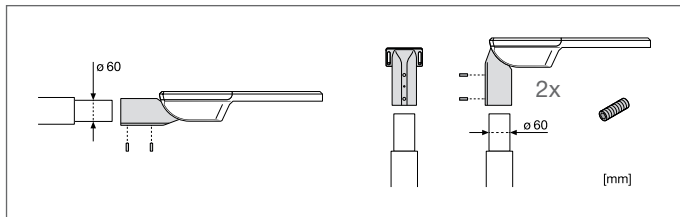
PERFORMANCE CLASS



### ACCESSORI DI MONTAGGIO PER UNA MAGGIORE VERSATILITÀ

- Adattatore più grande, adatto per pali da 76 mm
- Riduttore che consente l'installazione dell'adattatore standard su pali da 42 mm
- Adatto a tutti i tipi di Streetlight Flex

## INSTALLAZIONE MOLTO SEMPLICE E FLESSIBILE



- L'adattatore per palo da 60 mm di diametro è incluso di serie con tutti gli apparecchi Streetlight Flex
- Il design flessibile consente l'ingresso laterale o testa palo per l'installazione dell'apparecchio
- Regolazione dell'angolo di inclinazione di +/- 15° senza aprire la struttura





## STREETLIGHT FLEX: EFFICIENTE, DUREVOLE, FLESSIBILE

Progettato per una semplice installazione e caratterizzato da materiali di altissima qualità, una durata estremamente lunga e due modelli per differenti distribuzioni della luce, Streetlight Flex è la nostra risposta efficiente e flessibile alle elevate esigenze poste dall'illuminazione moderna di strade e parcheggi.

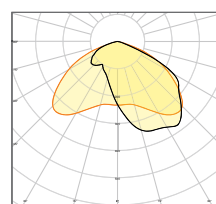
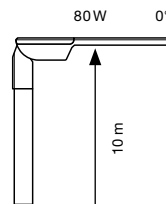
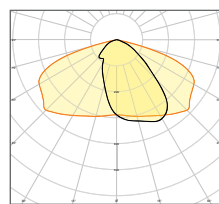
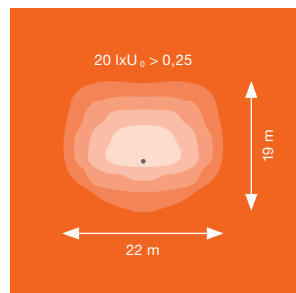
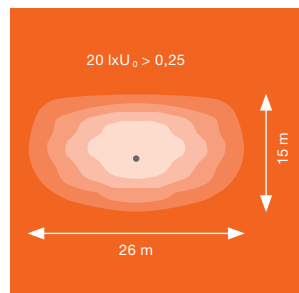
### OPZIONI DI DISTRIBUZIONE DELLA LUCE

#### Distribuzione della luce R V25ST

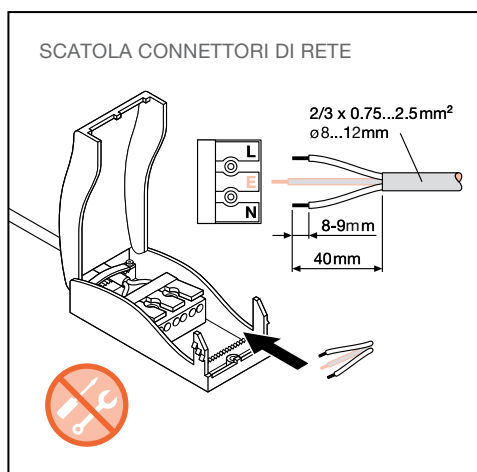
- Per strade normali con una larghezza tipica uguale o maggiore dell'altezza della strada (larghezza da circa 1 a  $1,25 \times$  altezza del palo)
- Per l'illuminazione di parcheggi con spazi rettangolari davanti al palo

#### Distribuzione della luce R W35ST

- Per strade molto larghe con larghezza della strada maggiore dell'altezza del palo
- Per l'illuminazione di parcheggi con spazi quadrati davanti al palo



### IL CABLAGGIO È GRA TUITO, VELOCE E CONVENIENTE



## STREETLIGHT FLEX PICCOLO

Streetlight IP66 fino a 144 lm/W



### CARATTERISTICHE TECNICHE

- Elevata efficienza luminosa: fino a 144 lm/W
- Durata molto lunga (L90/B10): fino a 100.000 ore (a 25 °C)
- Adattatore incluso, adatto per pali di diametro 48...60 mm
- Attacco regolabile per l'ingresso laterale o testa palo per l'installazione dell'apparecchio
- Regolazione dell'angolo di inclinazione di +/- 15° senza aprire l'alloggiamento

### VANTAGGI DEL PRODOTTO

- Design durevole IP66 e IK08 e selezione di componenti di altissima qualità per prestazioni durature
- Facilità di installazione grazie all'apertura dell'alloggiamento senza attrezzi e al terminale di cablaggio del pulsante
- Elevata uniformità della luce
- Nessuna fuoriuscita dell'emissione luminosa nella parte superiore (ULOR 0%) quando montato con un'inclinazione di 0°
- 5 anni di garanzia

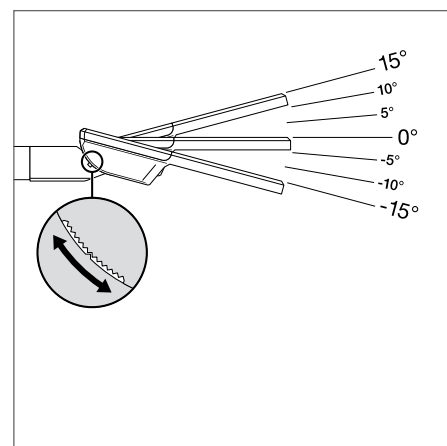
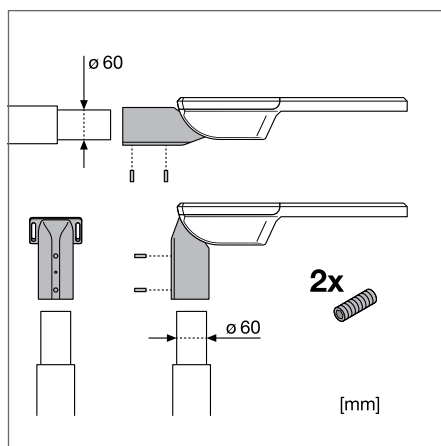
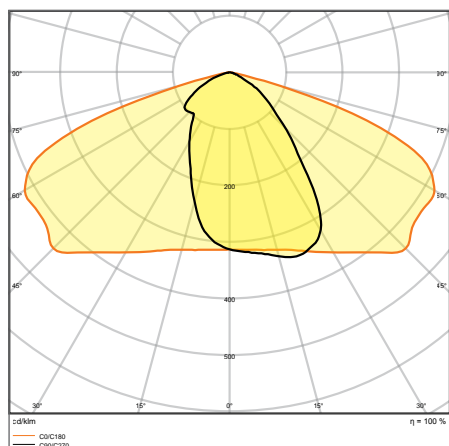
### APPLICAZIONI

- Uso esterno (IP66)
- Strade di classe M, C e P secondo EN 13201
- Parcheggi
- Aree pubbliche
- Industria

### ACCESSORI

- Adattatore per pali da 42 e 76 mm disponibile separatamente

### ULTERIORI DETTAGLI SUL PRODOTTO



SL FLEX SM RV25ST P 36W 730 WAL

## STREETLIGHT FLEX PICCOLO RV25ST

Distribuzione della luce molto ampia per l'illuminazione stradale generale

PERFOR-  
MANCE  
CLASS

Prodotto	EAN	COORD	W	lm	lm/W	K	L90 <sup>2</sup>		CRI	L x W x H [mm] Ø x A [mm]
SL FLEX SM RV25ST P 13W 727 WAL	4058075552234	SLFLSM13727RV30	13	1650	127	2700	100000	25 x 145	70	445 x 250 x 90
SL FLEX SM RV25ST P 36W 730 WAL	4058075552241	SLFLSM13730RV30	13	1700	131	3000	100000	25 x 145	70	445 x 250 x 90
SL FLEX SM RV25ST P 13W 740 WAL	4058075552258	SLFLSM13740RV30	13	1780	137	4000	100000	25 x 145	70	445 x 250 x 90
SL FLEX SM RV25ST P 25W 730 WAL	4058075552265	SLFLSM25727RV30	25	3270	131	2700	100000	25 x 145	70	445 x 250 x 90
SL FLEX SM RV25ST P 25W 730 WAL	4058075552272	SLFLSM25730RV30	25	3370	135	3000	100000	25 x 145	70	445 x 250 x 90
SL FLEX SM RV25ST P 25W 730 WAL	4058075552289	SLFLSM25740RV30	25	3550	141	4000	100000	25 x 145	70	445 x 250 x 90
SL FLEX SM RV25ST P 36W 730 WAL	4058075552296	SLFLSM36727RV30	36	4850	135	2700	100000	25 x 145	70	445 x 250 x 90
SL FLEX SM RV25ST P 36W 730 WAL	4058075552302	SLFLSM36730RV30	36	4950	138	3000	100000	25 x 145	70	445 x 250 x 90
SL FLEX SM RV25ST P 36W 730 WAL	4058075552319	SLFLSM36740RV30	36	5180	144	4000	100000	25 x 145	70	445 x 250 x 90

<sup>1</sup> Maggiori informazioni su [www.ledvance.it/garanzia](http://www.ledvance.it/garanzia)<sup>2</sup> t[h]: L90 / B10 @ 25 °C (T<sub>a</sub>)

## STREETLIGHT FLEX MEDIO

Streetlight IP66 fino a 147 lm/W



### CARATTERISTICHE TECNICHE

- Elevata efficienza luminosa: fino a 147 lm/W
- Durata molto lunga (L90/B10): fino a 100.000 ore (a 25 °C)
- Adattatore incluso, adatto per pali di diametro 48...60 mm
- Attacco regolabile per l'ingresso laterale o testa palo per l'installazione dell'apparecchio
- Regolazione dell'angolo di inclinazione di +/- 15° senza aprire l'alloggiamento

### VANTAGGI DEL PRODOTTO

- Design durevole IP66 e IK08 e selezione di componenti di altissima qualità per prestazioni durature
- Facilità di installazione grazie all'apertura dell'alloggiamento senza attrezzi e al terminale di cablaggio del pulsante
- Elevata uniformità della luce
- Nessuna fuoriuscita dell'emissione luminosa nella parte superiore (ULOR 0%) quando montato con un'inclinazione di 0°
- 5 anni di garanzia

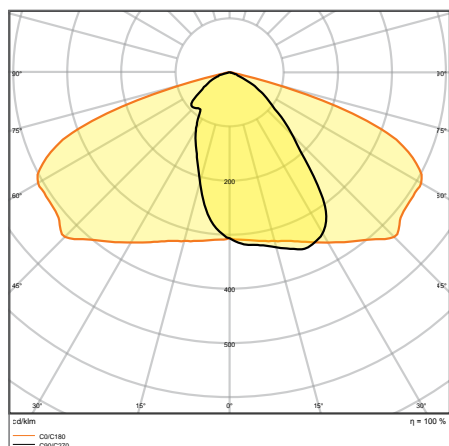
### APPLICAZIONI

- Uso esterno (IP66)
- Strade di classe M, C e P secondo EN 13201
- Parcheggi
- Aree pubbliche
- Industria

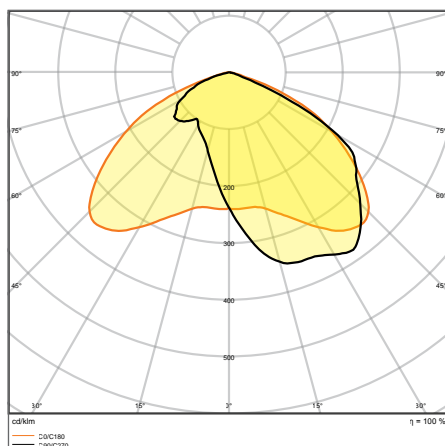
### ACCESSORI

- Adattatore per pali da 42 e 76 mm disponibile separatamente

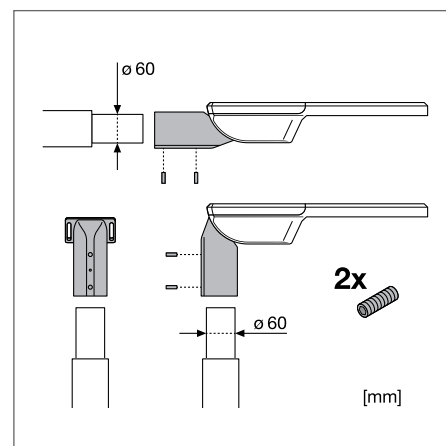
### ULTERIORI DETTAGLI SUL PRODOTTO



SL FLEX MD RV25ST P 80W 730 WAL



SL FLEX MD RW35ST P 80W 740 WAL



## STREETLIGHT FLEX MEDIO RV25ST

Distribuzione della luce molto ampia per l'illuminazione stradale generale

PERFOR-  
MANCE  
CLASSFLICKER  
VALUE  
≤10%

IP66

IK08

LEDVANCE  
5  
year  
guarantee<sup>1</sup>

Prodotto	EAN	COORD	W	lm	lm/W	K	L90 <sup>2</sup>		CRI	L x W x H [mm] Ø x A [mm]
SL FLEX MD RV25ST P 58W 730 WAL	4058075552326	SLFLMD58727RV30	58	7750	134	2700	100000	25 x 145	70	496 x 250 x 90
SL FLEX MD RV25ST P 58W 730 WAL	4058075552333	SLFLMD58730RV30	58	8250	142	3000	100000	25 x 145	70	496 x 250 x 90
SL FLEX MD RV25ST P 58W 730 WAL	4058075552340	SLFLMD58740RV30	58	8500	147	4000	100000	25 x 145	70	496 x 250 x 90
SL FLEX MD RV25ST P 80W 730 WAL	4058075552357	SLFLMD80727RV30	80	10550	132	2700	100000	25 x 145	70	496 x 250 x 90
SL FLEX MD RV25ST P 80W 730 WAL	4058075552371	SLFLMD80730RV30	80	11400	143	3000	100000	25 x 145	70	496 x 250 x 90
SL FLEX MD RV25ST P 80W 730 WAL	4058075552395	SLFLMD80740RV30	80	11650	146	4000	100000	25 x 145	70	496 x 250 x 90

## STREETLIGHT FLEX MEDIO RW35ST

Ampia distribuzione della luce ottimizzata per larghe strade e ampie aree

PERFOR-  
MANCE  
CLASSFLICKER  
VALUE  
≤10%

IP66

IK08

LEDVANCE  
5  
year  
guarantee<sup>1</sup>

Prodotto	EAN	COORD	W	lm	lm/W	K	L90 <sup>2</sup>		CRI	L x W x H [mm] Ø x A [mm]
SL FLEX MD RW35ST P 80W 727 WAL	4058075552364	SLFLMD80727RW40	80	10500	131	2700	100000	35 x 135	70	496 x 250 x 90
SL FLEX MD RW35ST P 80W 730 WAL	4058075552388	SLFLMD80730RW40	80	11300	141	3000	100000	35 x 135	70	496 x 250 x 90
SL FLEX MD RW35ST P 80W 740 WAL	4058075552401	SLFLMD80740RW40	80	11500	144	4000	100000	35 x 135	70	496 x 250 x 90

<sup>1</sup> Maggiori informazioni su [www.ledvance.it/garanzia](http://www.ledvance.it/garanzia)<sup>2</sup> t[h]: L90 / B10 @ 25 °C (T<sub>a</sub>)



## STREETLIGHT FLEX GRANDE RV25ST

Distribuzione della luce molto ampia per l'illuminazione stradale generale



Prodotto	EAN	COORD	W	lm	lm/W	K	L90 <sup>2</sup>		CRI	L x W x H [mm] Ø x A [mm]
SL FLEX LA RV25ST P 110W 730 WAL	4058075552418	SLFLLA110727RV30	110	15250	139	2700	100000	25 x 145	70	617 x 300 x 90
SL FLEX LA RV25ST P 110W 730 WAL	4058075552432	SLFLLA110730RV30	110	16500	150	3000	100000	25 x 145	70	617 x 300 x 90
SL FLEX LA RV25ST P 110W 730 WAL	4058075552456	SLFLLA110740RV30	110	16800	153	4000	100000	25 x 145	70	617 x 300 x 90
SL FLEX LA RV25ST P 158W 727 WAL	4058075552470	SLFLLA158727RV30	158	21150	134	2700	100000	25 x 145	70	617 x 300 x 90
SL FLEX LA RV25ST P 110W 730 WAL	4058075552494	SLFLLA158730RV30	158	23350	148	3000	100000	25 x 145	70	617 x 300 x 90
SL FLEX LA RV25ST P 158W 740 WAL	4058075552517	SLFLLA158740RV40	158	24450	155	4000	100000	25 x 145	70	617 x 300 x 90

## STREETLIGHT FLEX GRANDE RW35ST

Ampia distribuzione della luce ottimizzata per larghe strade e ampie aree



Prodotto	EAN	COORD	W	lm	lm/W	K	L90 <sup>2</sup>		CRI	L x W x H [mm] Ø x A [mm]
SL FLEX LA RW35ST P 110W 727 WAL	4058075552425	SLFLLA110727RW40	110	15200	138	2700	100000	35 x 135	70	617 x 300 x 90
SL FLEX LA RW35ST P 110W 730 WAL	4058075552449	SLFLLA110730RW40	110	16350	149	3000	100000	35 x 135	70	617 x 300 x 90
SL FLEX LA RW35ST P 110W 740 WAL	4058075552463	SLFLLA110740RW40	110	16650	151	4000	100000	35 x 135	70	617 x 300 x 90
SL FLEX LA RW35ST P 158W 727 WAL	4058075552487	SLFLLA158727RW40	158	21000	133	2700	100000	35 x 135	70	617 x 300 x 90
SL FLEX LA RW35ST P 158W 730 WAL	4058075552500	SLFLLA158730RW40	158	23200	147	3000	100000	35 x 135	70	617 x 300 x 90
SL FLEX LA RW35ST P 158W 740 WAL	4058075552524	SLFLLA158740RW40	158	23900	151	4000	100000	35 x 135	70	617 x 300 x 90

<sup>1</sup> Maggiori informazioni su [www.ledvance.it/garanzia](http://www.ledvance.it/garanzia)  
<sup>2</sup> t[h]: L90 / B10 @ 25 °C (T<sub>a</sub>)

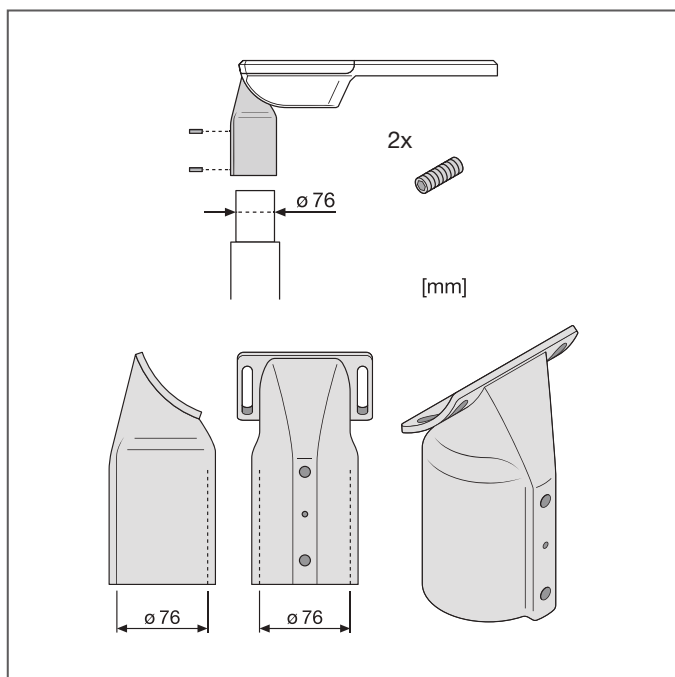
## ACCESSORI STREETLIGHT FLEX

Accessori di montaggio per gli apparecchi STREETLIGHT FLEX

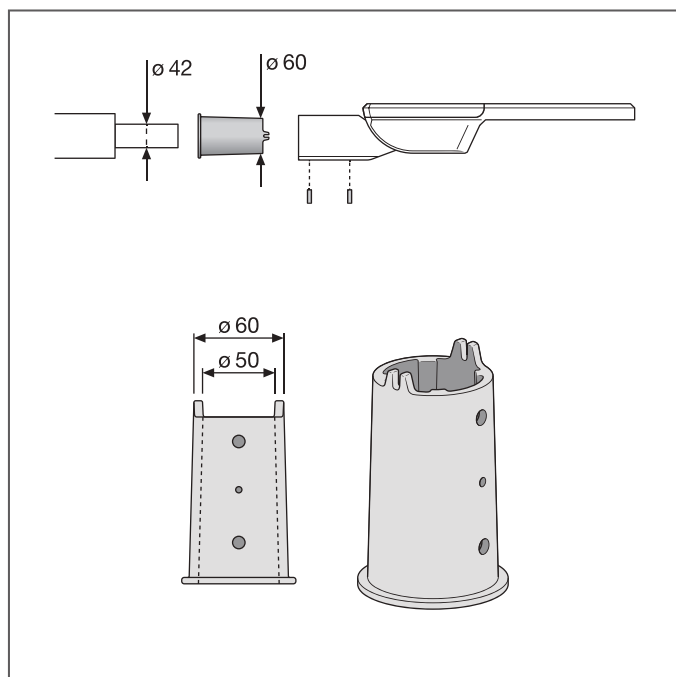


- Adattatore per palo più grande, adatto per pali da 76 mm
- Riduttore che permette all'adattatore standard l'installazione su pali da 42 mm
- Adatto a tutti i tipi di Streetlight Flex

### ULTERIORI DETTAGLI SUL PRODOTTO



ADATTATORE PER PALI DA 76 MM



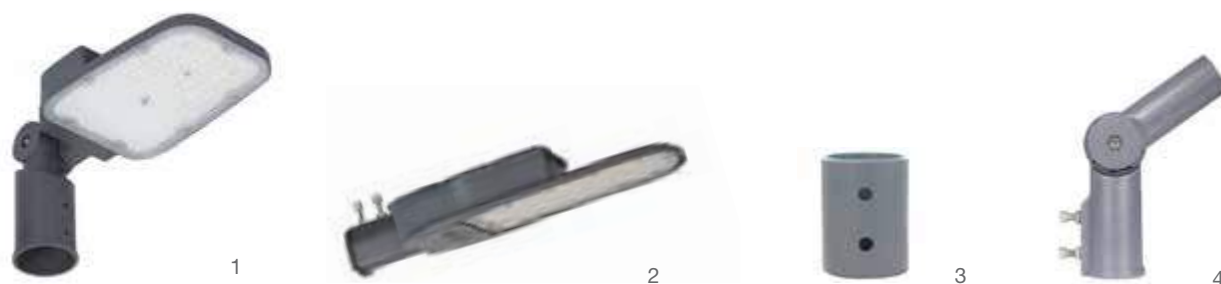
RIDUTTORE PER PALI DA 42 MM





Prodotto	EAN	COORD	L x W x H [mm] Ø x A [mm]	MATERIAL	COLOR	Light No.
SL FLEX SPIGOT 76MM WAL	4058075552531	<b>SLFLSPIGOT</b>	191 x 114 x 91	Alluminio	Alluminio bianco	1
SL FLEX REDUCTION 60 TO 42MM WAL	4058075552579	<b>SLFLREDUCTION</b>	76 x 122	Alluminio	Alluminio bianco	2

# LEDVANCE® STREET LIGHT AREA / ECO AREA



IK08

IP66

LEDVANCE  
5 year guarantee

PERFORMANCE CLASS

Prodotto	EAN	COORD	w/w	lm EFFETTIVO	lm/W	°	L70 <sup>2</sup>	Dimensioni [mm]	Light No.
----------	-----	-------	-----	--------------	------	---	------------------	-----------------	-----------

Classe I - Forme arrotondate, design di qualità, corpo in lega di alluminio robusto IK08 - IP66 - Dif. fusore in policarbonato - Distribuzione 135° x 75° grazie all'ottica asimmetrica della lente - Disponibile in tutte le temperature e di colori e (da 2.700K a 6.500K) - Temperatura di esercizio da -30 °C a +50 °C  
 Precabato (1 m) - 100 ... 240 V - 5 anni di garanzia

**SL AREA SPD 30W**

SL AREA SPD SM V 30W 727 RV20ST GY	4099854030277	SLAREAS30727	30	3900	130	58x160	70 000	448x172x73	1
SL AREA SPD SM V 30W 730 RV20ST GY	4099854030291	SLAREAS30730	30	3900	130	58x160	70 000	448x172x73	1
SL AREA SPD SM V 30W 740 RV20ST GY	4099854030314	SLAREAS30740	30	4050	135	58x160	70 000	448x172x73	1
SL AREA SPD SM V 30W 765 RV20ST GY	4099854030338	SLAREAS30765	30	4050	135	58x160	70 000	448x172x73	1

**SL AREA SPD 45W**

SL AREA SPD SM V 45W 727 RV20ST GY	4099854030352	SLAREAS45727	45	5850	130	58x160	70 000	448x172x73	1
SL AREA SPD SM V 45W 730 RV20ST GY	4099854030376	SLAREAS45730	45	5850	130	58x160	70 000	448x172x73	1
SL AREA SPD SM V 45W 740 RV20ST GY	4099854030390	SLAREAS45740	45	6075	135	58x160	70 000	448x172x73	1
SL AREA SPD SM V 45W 765 RV20ST GY	4099854030413	SLAREAS45765	45	6075	135	58x160	70 000	448x172x73	1

**SL AREA SPD 60W**

SL AREA SPD MD V 65W 727 RV20ST GY	4099854030437	SLAREAS65727	65	8450	130	58x160	70 000	513x193x73	1
SL AREA SPD MD V 65W 730 RV20ST GY	4099854030451	SLAREAS65730	65	8450	130	58x160	70 000	513x193x73	1
SL AREA SPD MD V 65W 740 RV20ST GY	4099854030475	SLAREAS65740	65	8775	135	58x160	70 000	513x193x73	1
SL AREA SPD MD V 65W 765 RV20ST GY	4099854030499	SLAREAS65765	65	8775	135	58x160	70 000	513x193x73	1

**SL AREA SPD 90W**

SL AREA SPD LA V 90W 727 RV35 ST GY	4099854079801	SLAREAL90727	60	7200	120	135x75	50 000	409x151x83	1
SL AREA SPD LA V 90W 730 RV35 ST GY	4099854079825	SLAREAL90730	60	7200	120	135x75	50 000	409x151x83	1
SL AREA SPD LA V 90W 740 RV35 ST GY	4099854079849	SLAREAL90740	60	7200	120	135x75	50 000	409x151x83	1
SL AREA SPD LA V 90W 765 RV35 ST GY	4099854079863	SLAREAL90765	60	7200	120	135x75	50 000	409x151x83	1

**SL AREA SPD 120W**

SL AREA SPD LA V 120W 727 RV35 ST GY	4099854079887	SLAREAL120727	60	7200	120	135x75	50 000	409x151x83	1
SL AREA SPD LA V 120W 730 RV35 ST GY	4099854079900	SLAREAL120730	60	7200	120	135x75	50 000	409x151x83	1
SL AREA SPD LA V 120W 740 RV35 ST GY	4099854079924	SLAREAL120740	60	7200	120	135x75	50 000	409x151x83	1
SL AREA SPD LA V 120W 765 RV35 ST GY	4099854079948	SLAREAL120765	60	7200	120	135x75	50 000	409x151x83	1

**SL AREA SPD 150W**

SL AREA SPD XL V 150W 727 RV35 ST GY	4099854079962	SLAREAXL150727	60	7200	120	135x75	50 000	409x151x83	1
SL AREA SPD XL V 150W 730 RV35 ST GY	4099854079986	SLAREAXL150730	60	7200	120	135x75	50 000	409x151x83	1
SL AREA SPD XL V 150W 740 RV35 ST GY	4099854080012	SLAREAXL150740	60	7200	120	135x75	50 000	409x151x83	1
SL AREA SPD XL V 150W 765 RV35 ST GY	4099854080036	SLAREAXL150765	60	7200	120	135x75	50 000	409x151x83	1

**ECO AREA SPD 90W**

ECO AREA SPD 90W 827 IP66 GY	4058075557710	AREAECOSPD90827	90	11250	125	135x75	50 000	552x91x216	2
ECO AREA SPD 90W 830 IP66 GY	4058075557734	AREAECOSPD90830	90	11250	125	135x75	50 000	552x91x216	2
ECO AREA SPD 90W 840 IP66 GY	4058075557758	AREAECOSPD90840	90	11700	130	135x75	50 000	552x91x216	2
ECO AREA SPD 90W 865 IP66 GY	4058075557796	AREAECOSPD90865	90	12150	135	135x75	50 000	552x91x216	2

**ECO AREA SPD 120W**

ECO AREA SPD 120W 827 IP66 GY	4058075557819	AREAECOSPD120827	120	15000	125	135x75	50 000	552x91x216	2
ECO AREA SPD 120W 830 IP66 GY	4058075557857	AREAECOSPD120830	120	15000	125	135x75	50 000	552x91x216	2
ECO AREA SPD 120W 840 IP66 GY	4058075557871	AREAECOSPD120840	120	15600	130	135x75	50 000	552x91x216	2
ECO AREA SPD 120W 865 IP66 GY	4058075557895	AREAECOSPD120865	120	16200	135	135x75	50 000	552x91x216	2

**ECO AREA SPD 150W**

ECO AREA SPD 150W 827 IP66 GY	4058075557918	AREAECOSPD150827	150	18750	125	135x75	50 000	653x91x274	2
ECO AREA SPD 150W 830 IP66 GY	4058075557932	AREAECOSPD150830	150	18750	125	135x75	50 000	653x91x274	2
ECO AREA SPD 150W 840 IP66 GY	4058075557956	AREAECOSPD150840	150	19500	130	135x75	50 000	653x91x274	2
ECO AREA SPD 150W 865 IP66 GY	4058075557970	AREAECOSPD150865	150	20250	135	135x75	50 000	653x91x274	2

**STREET & ECO AREA LIGHT ACCESSORI DI MONTAGGIO**

<b>Riduttore che permette all'adattatore standard l'installazione su pali da 48-60 mm</b>									
AREA 42/60 POLE REDUCTION	4058075557253	AREAECOPLERED	-	-	-	-	-	62x83	3
<b>Adattatore ruotabile per pali da 48-60 mm</b>									
AREA 48/60 ADJUST ANGLE ADAPTER	4058075557277	AREAECOADJADAPT	-	-	-	-	-	334x106x79	4

<sup>1</sup> Maggiori informazioni su [www.ledvance.it/garanzia](http://www.ledvance.it/garanzia) | <sup>2</sup> t[h]: L90 / B10 @ 25 °C (T<sub>a</sub>)



# ILLUMINAZIONE DI EMERGENZA

SICUREZZA: UNA QUESTIONE DI LUCE

Con la giusta illuminazione antipanico o delle vie di fuga, gli edifici possono essere evacuati rapidamente e in sicurezza in caso di emergenza. Gli apparecchi di illuminazione dovrebbero essere in grado di funzionare anche in caso di interruzione di corrente. LEDVANCE offre una vasta gamma di apparecchi di emergenza certificati a batteria singola e componenti per l'illuminazione di emergenza:

## 1 . APPARECCHI CON FUNZIONALITÀ PER ILLUMINAZIONE DI EMERGENZA AGGIUNTIVA

Molti apparecchi LEDVANCE standard sono ora disponibili con funzionalità di illuminazione di emergenza come apparecchi a batteria singola. L'illuminazione di emergenza può integrarsi allo stile del resto dell'illuminazione già esistente.

## 2 . EMERGENCY CONVERSION BOX

Con l'Emergency Conversion Box, disponibile separatamente, puoi facilmente e velocemente convertire un Pannello o un Downlight LEDVANCE in un apparecchio con illuminazione di emergenza a batteria singola.

Per maggiori informazioni vai su [www.ledvance.it/emergenza](http://www.ledvance.it/emergenza)



## APPARECCHI STANDARD CON LA FUNZIONALITÀ DI ILLUMINAZIONE DI EMERGENZA

1



### LEDVANCE OFFRE UNA VASTA GAMMA DI APPARECCHI DI EMERGENZA A BATTERIA SINGOLA

- Apparecchi di illuminazione di emergenza certificati EN 60598-2-22
- Semplice collaudo degli apparecchi grazie alla funzione di test automatico integrata
- Comoda visualizzazione dello status della batteria e della luce di emergenza grazie al LED integrato
- Funzione di illuminazione di emergenza integrata con batteria LiFePO4 da 3 ore di durata

Per dettagli sui codici EAN disponibili, consulta le sezioni relative ai prodotti.

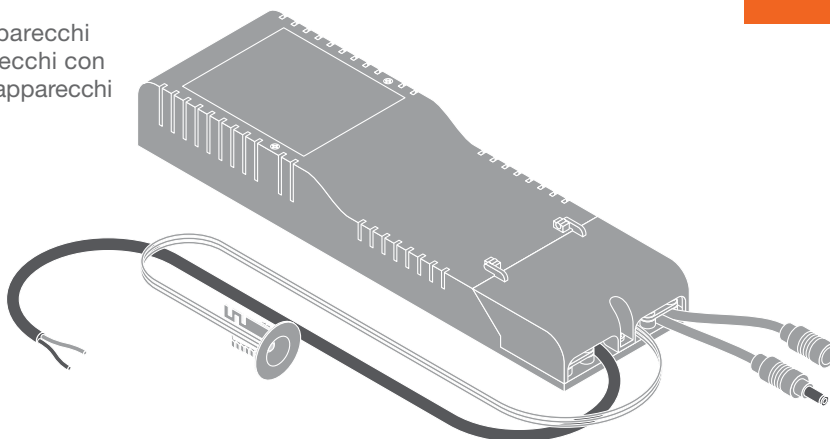
## APPARECCHI INTEGRATI CON L'EMERGENCY CONVERSION BOX

2

Usando l'Emergency Conversion Box, gli apparecchi certificati possono essere convertiti in apparecchi con singola batteria di emergenza. L'elenco degli apparecchi compatibili è disponibile sul nostro sito web.

### VANTAGGI DI UN AGGIORNAMENTO CON L'EMERGENCY CONVERSION BOX:

- Il sistema plug-and-play consente una facile installazione e una veloce conversione di apparecchi già esistenti
- Il modulo di illuminazione di emergenza riduce la complessità dello stock di magazzino per gli apparecchi di illuminazione di emergenza
- Funzione di test automatico integrato per testare facilmente il funzionamento dell'illuminazione di emergenza
- Illuminazione di emergenza funzionante con una batteria LiFePO4 a lunga durata (tempo di scarica 3 ore)

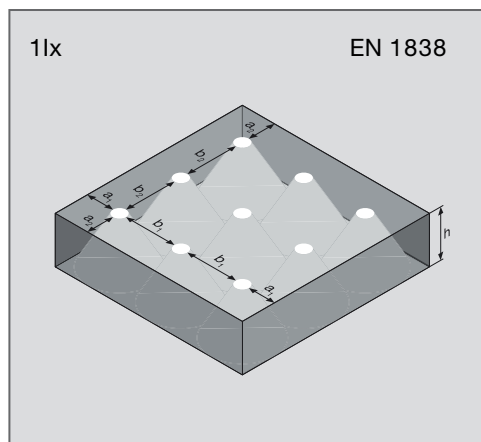


# DAMP PROOF LED EMERGENCY : ESEMPIO DI PROGETTAZIONE PER ILLUMINAZIONE ANTI-PANICO E VIE DI FUGA



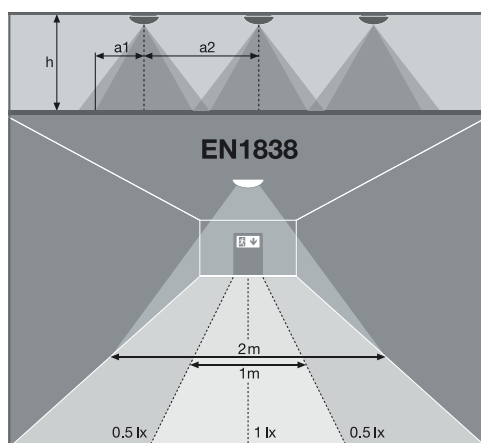
DAMP PROOF LED EM

Per ulteriori informazioni e per gli strumenti di progettazione per gli apparecchi di illuminazione di emergenza, consulta il catalogo elettronico su [www.ledvance.it/pr\\_ofessionista](http://www.ledvance.it/pr_ofessionista)



## ILLUMINAZIONE ANTI-PANICO

h [ m ]	a <sub>1</sub> [ m ]	b <sub>1</sub> [ m ]	a <sub>2</sub> [ m ]	b <sub>2</sub> [ m ]
2.5	4.0	9.5	4.0	9.0
3.0	4.5	10.0	4.5	9.5
3.5	5.0	10.5	5.0	10.0
4.0	5.5	11.0	5.5	10.5



## ILLUMINAZIONE DELLE VIE DI FUGA

h [ m ]	a <sub>1</sub> [ m ]	a <sub>2</sub> [ m ]
2.5	4.0	9.0
3.0	4.5	9.5
3.5	5.0	10.0
4.0	5.5	10.5

## EMERGENCY CONVERSION BOX

Box di conversione emergenza per convertire gli apparecchi a incasso in apparecchi con la funzione di emergenza integrata



- Unità di conversione di emergenza autonoma
- Funzione di test per l'illuminazione di emergenza: automatica (AT)
- Tecnologia della batteria: LiFePO4
- Incasso a soffitto
- Conversione di pannelli e downlight LEDVANCE in apparecchi di illuminazione di emergenza
- L'unità di conversione di emergenza riduce la complessità di mantenimento dello stock dell'illuminazione di emergenza
- Il sistema plug-and-play consente una facile installazione
- Semplice collaudo degli apparecchi grazie alla funzione di test automatico integrata
- Funzione di illuminazione di emergenza integrata con batteria LiFePO4 da 3 ore di durata



Prodotto	EAN	COORD	L x W x H [mm] Ø x A [mm]	MATERIAL	COLOR	
EM CONVERSION BOX	4058075237025	EMCONVBOX	292 x 81 x 41	—	—	1

## CARATTERISTICHE DELL'ILLUMINAZIONE DI EMERGENZA

Prodotto	Durata batteria in modalità emergenza	Tipo di test	Tipo di luce d'emergenza	Flusso luminoso in modalità di funzionamento emergenza	Tipo di batteria
EM CONVERSION BOX	3 ore	Automatico	Sempre acceso/Solo emergenza	300...480 lm (a seconda dell'apparecchio)	LiFePO4

<sup>1</sup> Maggiori informazioni su [www.ledvance.it/garanzia](http://www.ledvance.it/garanzia)

Le immagini nella brochure sono solo a scopo illustrativo. Per informazioni su dimensioni e colore, consultare le tabelle dei prodotti.

# ALTA QUALITÀ, COMPATTI ED EFFICIENTI DRIVER LEDVANCE A CORRENTE COSTANTE



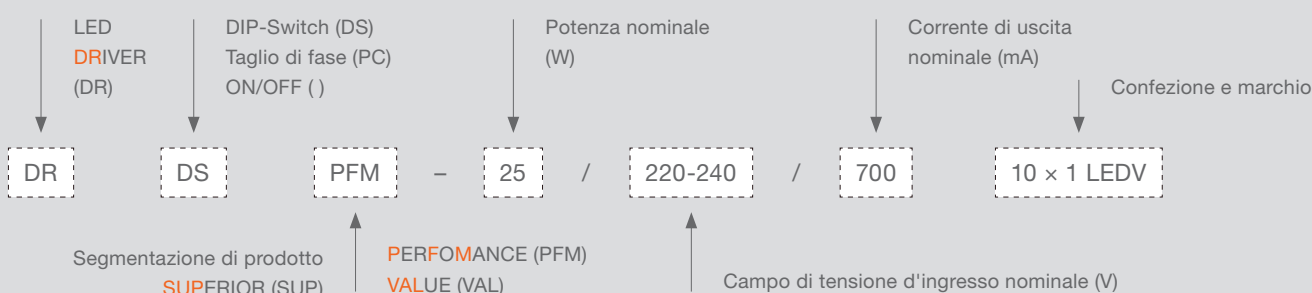
LEDVANCE offre la giusta soluzione per l'integrazione negli apparecchi di illuminazione a LED o per il funzionamento di downlight/spotlighting indipendenti per interni con i suoi driver per corrente costante (CC).

L'ampia gamma di Driver LED a corrente costante di LEDVANCE isolati SELV, di alta qualità, con uscita di corrente da 250 mA a 1.400 mA, offre solide opzioni per il funzionamento di quasi tutti i moduli LED standard. Le impostazioni di potenza flessibili consentono la corretta integrazione in diversi apparecchi di illuminazione LED. Le opzioni di taglio

di fase iniziale e finale sono disponibili per applicazioni dimmerabili. Il design compatto della struttura, i morsetti per cavi opzionali e il semplice cablaggio rendono l'installazione rapida anche in spazi ristretti, riducendo tempi e costi di installazione. La durata fino a 50.000 ore è un altro grande vantaggio.

## DESCRIZIONE DEL DRIVER CC

La descrizione del driver a corrente costante riassume le sue caratteristiche:





# LED DRIVER DALI PERFORMANCE G2

Driver LED compact a corrente costante con interfaccia DALI



## VANTAGGI DEL PRODOTTO

- Elevata qualità della luce e buon comfort visivo grazie al ridotto sfarfallio
- Pulsante DIM per un controllo facile
- Dimmerazione di alta qualità da 1...100 %
- Impostazioni di corrente dip switch flessibili in passi da 50 mA
- Installazione senza attrezzi

## APPLICAZIONI

- Adatto per installazioni indoor SELV
- Adatto per i sistemi di illuminazione di emergenza (compatibili DC)
- Fissaggio e installazione in mobili
- Illuminazione lineare per ufficio, istruzione, aree di stoccaggio e vendita al dettaglio

PERFORMANCE CLASS

CC 150-1400 mA

DALI-2

IP 20

LEDVANCE  
5 year guarantee

Prodotto	EAN	COORD	W	V	V <sub>OUT</sub>	Hz	I <sub>mA</sub>
DR DALI-PFM-26/220-240/700	4058075779631	DRPFMDA26700G2	26	220-240	9...52	50-60	150/200/250/300/350/400/450/500/550/600/650/700
DR DALI-PFM-44/220-240/1050	4058075779723	DRPFMDA441050G2	44	220-240	9...52	50-60	700/750/800/850/900/950/1000/1050
DR DALI-PFM-60/220-240/1A4	4058075779662	DRPFMDA601A4G2	60	220-240	9...52	50-60	700/750/800/850/900/950/1000/1050/1100/1200/1250/1300/1350/1400

Prodotto			t <sub>inj</sub> <sup>2</sup>	T <sub>a</sub>	T <sub>c</sub>	PROTECTION CLASS	L x W x H [mm] Ø x A [mm]	
DR DALI-PFM-26/220-240/700	+/- 5	1...100	50000	-20...+50	85	II	98 x 44 x 32	1
DR DALI-PFM-44/220-240/1050	+/- 5	1...100	50000	-20...+50	90	II	98 x 44 x 32	2
DR DALI-PFM-60/220-240/1A4	+/- 5	1...100	50000	-20...+50	90	II	112 x 76 x 32	3

## ACCESSORI

	<b>Prodotto</b>	DR AY ZB+DALI CLAMP DUO
	<b>Descrizione</b>	—
	<b>EAN / COORD</b>	4058075483125 / DRZBDALICLAMPDUO
	<b>L x W x H [mm]</b>	52.5 x 76 x 32

	<b>Prodotto</b>	DR AY ZB+DALI CLAMP
	<b>Descrizione</b>	—
	<b>EAN / COORD</b>	4058075483149 / DRZBDALICLAMP
	<b>L x W x H [mm]</b>	50 x 44 x 32

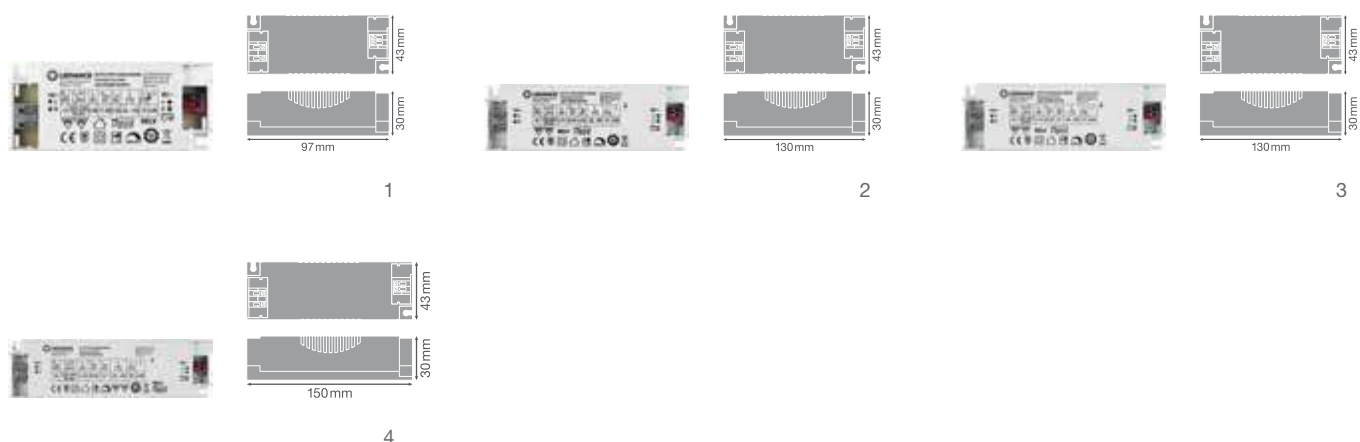
<sup>1</sup> Maggiori informazioni su [www.ledvance.it/garanzia](http://www.ledvance.it/garanzia)

<sup>2</sup> Al massimo t<sub>c</sub> = 75°C / 10% tasso di guasto

Le immagini nella brochure sono solo a scopo illustrativo. Per informazioni su dimensioni e colore, consultare le tabelle dei prodotti.

## LED DRIVER PHASE-CUT PERFORMANCE

Driver LED a corrente costante con interfaccia dimmer a taglio di fase



### VANTAGGI DEL PRODOTTO

- Consente l'installazione con dimmer di bordo e di coda avanzati comunemente usati
- 5 anni di garanzia
- Alloggiamento sottile per installazioni strette
- Alta efficienza e affidabilità

### APPLICAZIONI

- Adatto per apparecchi a LED e moduli LED
- Applicabile per apparecchi di illuminazione delle classi di protezione I e II
- Per installazioni SELV interne
- Uffici, centri commerciali, ospedali, ristoranti, hotel

PERFORMANCE CLASS

LEDVANCE  
5  
year guarantee

Prodotto	EAN	COORD	W	V	V <sub>OUT</sub>	Hz	I <sub>mA</sub>	IP
DR PC-PFM-13/220-240/350	4058075239814	DRPCPFM13350	13	220-240	17...36	50-60	350	< 5
DR PC-PFM-18/220-240/350	4058075239838	DRPCPFM18350	18	220-240	32...54	50-60	350	< 5
DR PC-PFM-25/220-240/700	4058075239852	DRPCPFM25700	25	220-240	20...36	50-60	700	< 5
DR PC-PFM-35/220-240/700	4058075239876	DRPCPFM35700	35	220-240	30...50	50-60	700	< 5

Prodotto	W	t <sub>h</sub> <sup>2</sup>	T <sub>a</sub>	T <sub>c</sub>	PROTECTION CLASS	L x W x H [mm] Ø x A [mm]	No.
DR PC-PFM-13/220-240/350	10...100	50000 <sup>a)</sup>	-20...+50	75	II	97 x 43 x 30	1
DR PC-PFM-18/220-240/350	10...100	50000 <sup>b)</sup>	-20...+50	70	II	130 x 43 x 30	2
DR PC-PFM-25/220-240/700	10...100	50000 <sup>b)</sup>	-20...+50	75	II	130 x 43 x 30	3
DR PC-PFM-35/220-240/700	10...100	50000 <sup>c)</sup>	-20...+50	85	II	150 x 43 x 30	4

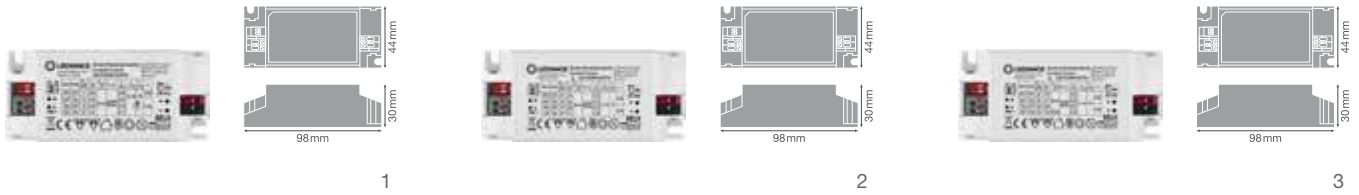
### ACCESSORI

	<b>Prodotto</b>	DR AY PC-PFM-CLAMP DUO
	<b>Descrizione</b>	Coprimorsetto serracavo per Driver LED con taglio di fase
	<b>EAN / COORD</b>	4058075313170 / LSAYCLAMP1
	<b>L x W x H [mm]</b>	38,3 x 34 x 28,5

<sup>1</sup> Per maggiori informazioni [www.ledvance.it/garanzia](http://www.ledvance.it/garanzia) | <sup>2</sup> a) Al massimo T<sub>c</sub> = 75°C / 10% tasso di guasto, b) Alla massima T<sub>c</sub> = 70°C / 10% tasso di guasto, c) Alla massima T<sub>c</sub> = 85°C / 10% tasso di guasto  
 Le immagini nella brochure sono solo a scopo illustrativo. Per informazioni su dimensioni e colore, consultare le tabelle dei prodotti.

# LED DRIVER MULTI CURRENT DIP-SWITCH PERFORMANCE

Driver LED con impostazione corrente dei dip-switch



## VANTAGGI DEL PRODOTTO

- Elevata flessibilità grazie alle correnti di uscita regolabili tramite pulsante
- Elevata qualità della luce e buon comfort visivo grazie al ridotto sfarfallio
- 5 anni di garanzia
- Alloggiamento sottile per installazioni strette
- Alta efficienza e affidabilità

## APPLICAZIONI

- Adatto per apparecchi a LED e moduli LED
- Applicabile per apparecchi di illuminazione delle classi di protezione I e II
- Adatto per apparecchi di illuminazione incorporati con impostazione di corrente regolabile
- Per installazioni SELV interne
- Uffici, centri commerciali, ospedali, ristoranti, hotel

PERFORMANCE CLASS



Prodotto	EAN	COORD	W	V	V <sub>OUT</sub>	Hz	I <sub>mA</sub>	PROTECTION CLASS
DR DS-PFM-20/220-240/500	4099854077050	DRDSP20500	20	220-240	25...42	50-60	250/350/450/500	< 5
DR DS-PFM-30/220-240/700	4099854077081	DRDSP30700	30	220-240	25...42	50-60	500/600/650/700	< 5
DR DS-PFM-40/220-240/1A0	4099854077111	DRDSP401A0	40	220-240	25...40	50-60	800/900/950/1050	< 5

Prodotto	t <sub>IN</sub> <sup>2</sup>	T <sub>a</sub>	T <sub>c</sub>	PROTECTION CLASS	L x W x H [mm] Ø x A [mm]	No.
DR DS-PFM-20/220-240/500	50000	-20...+50	75	II	98 x 44 x 30	1
DR DS-PFM-30/220-240/700	50000	-20...+50	75	II	98 x 44 x 30	2
DR DS-PFM-40/220-240/1A0	50000	-20...+50	75	II	98 x 44 x 30	3

## ACCESSORI



Prodotto	DR AY DS-PFM-CLAMP DUO
Descrizione	Coprimorsetto serracavo per Driver LED DIP-Switch
EAN / COORD	4099854077937 / DRDSPCLAMP
L x W x H [mm]	35.7 x 35.2 x 28.2

<sup>1</sup> Maggiori informazioni su: [www.ledvance.it/garanzia](http://www.ledvance.it/garanzia) | <sup>2</sup> Al massimo t<sub>c</sub> = 75°C / 10% tasso di guasto  
Le immagini nella brochure sono solo a scopo illustrativo. Per informazioni su dimensioni e colore, consultare le tabelle dei prodotti.

VELOCE E FACILE

## CALCOLI SU MISURA: CON IL NOSTRO STRUMENTO DI CALCOLO RAPIDO DELLA LUCE O DIALUX / RELUX

Abbiamo messo insieme i nostri strumenti e servizi per ottenere calcoli accurati per i tuoi progetti. Desideri informazioni rapide dallo Strumento di Calcolo Rapido della Luce o una progettazione professionale dettagliata con DIALux e RELUX? Ti daremo una consulenza individuale e, insieme a te, pianificheremo l'illuminazione ottimale per il tuo progetto.

### STRUMENTO DI CALCOLO RAPIDO DELLA LUCE

Con il pratico strumento di calcolo sul nostro sito Web, offriamo agli installatori e ai professionisti dell'illuminazione un modo semplice e veloce per progettare con successo i sistemi di illuminazione. I risultati vengono forniti in un documento PDF che puoi allegare alle tue offerte via email.

Per maggiori informazioni vai su [ledvance.it/flct](http://ledvance.it/flct)



### LE INFORMAZIONI FORNITE DALLO STRUMENTO DI CALCOLO RAPIDO DELLA LUCE:

- Numero di apparecchi necessari
- Planimetria che mostra la distribuzione degli apparecchi
- Illuminamento, potenza totale (W) e carico specifico ( $W/m^2$ )
- Curva di distribuzione della luce per ogni apparecchio

### PIÙ VANTAGGI PER TE:

- Funzionamento intuitivo dello strumento
- Preselezione delle aree di applicazione con valori lux minimi
- Info box che spiegano i valori da inserire
- Generazione di un PDF finale con i risultati, inclusa una planimetria che mostra la distribuzione degli apparecchi

\* Lo Strumento di Calcolo Rapido della Luce non può sostituire la progettazione illuminotecnica completa e professionale eseguita con DIALux o altri software professionali per la progettazione.

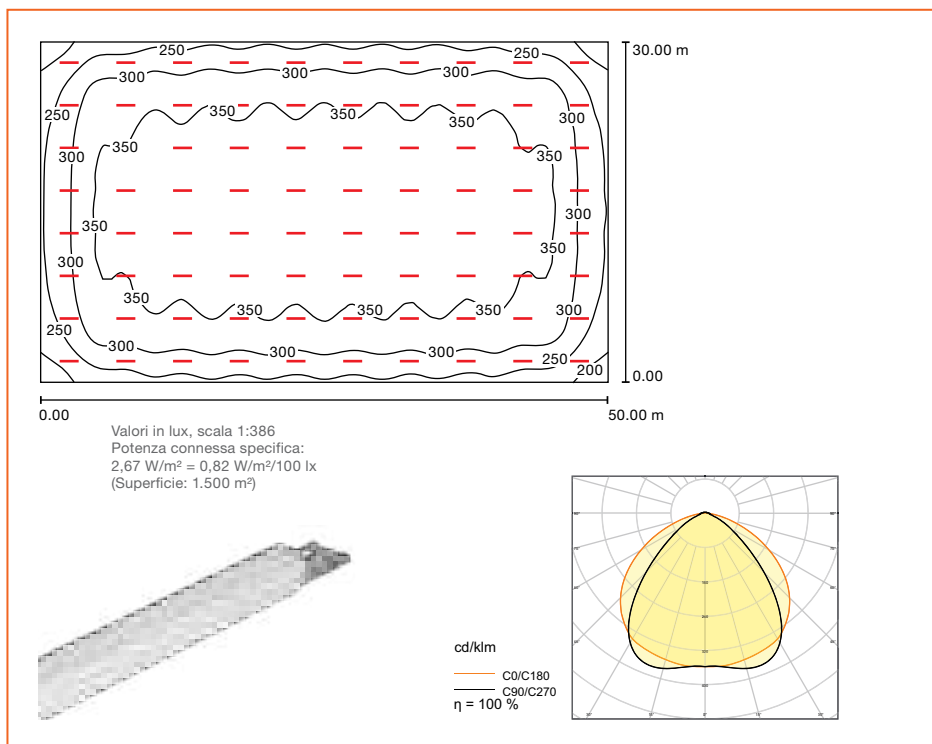


**PROFESSIONALE**

### DIALUX E RELUX

Buone notizie per gli utenti DIALux e RELUX: dall'inizio del 2018 LEDVANCE ha iniziato a collaborare con questi produttori di software. Gli utenti DIALux e RELUX possono ora integrare facilmente i prodotti LEDVANCE nei loro progetti di illuminazione. I nostri dati tecnici sugli apparecchi sono anche compatibili con il BIM.

Supportiamo inoltre gli utenti con consigli personalizzati sulla progettazione dei loro sistemi di illuminazione e offriamo soluzioni su misura per una varietà estremamente ampia di requisiti di illuminazione - il tutto interamente da un unico fornitore.



### ESEMPIO DI CALCOLO DIALUX CON TRUSYS PFM 5 0 W/4000 K

#### DEFINIZIONE DELLA CAMERA

Deposito industriale

#### DIMENSIONI DELLA CAMERA

- Superficie: 1.500 m<sup>2</sup>
- Altezza del soffitto: 8 m
- Altezza di installazione: 7 m

#### RIFLETTIVITÀ

- Soffitto: 70%
- Pareti (4): 50%
- Pavimentazione: 20%

#### BASE PER IL CALCOLO

- Norma di riferimento DIN EN12464-1
- Illuminamento richiesto Em: 300 lx
- Uniformità richiesta Emin / Em: 0.40
- Fattore di mantenimento: 0.80
- Zona limite: 0,00 m

### RISULTATI: ILLUMINAMENTO NELLE STANZE DI DEPOSITO

Area	Media (obiettivo)	Min	Max	Uniformità Emin / Em (obiettivo)
Area di lavoro, deposito	<b>325 lx</b> (300 lx)	168 lx	385 lx	<b>0.516</b> (0.4)

### I TUOI VANTAGGI A COLPO D'OCCHIO

Calcoli personalizzati per una precisa progettazione:

- Distribuzione uniforme della luce
- Potenza precisa per mq
- Massima efficienza di calcolo del numero di apparecchi necessari

Guarda tu stesso.

# BUONA LUCE OVUNQUE LA GAMMA LEDVANCE COMPLETA

LEDVANCE guida la lotta contro la cattiva luce in ogni campo. Una buona notizia per te se stai cercando un'illuminazione efficiente dal punto di vista energetico e a prova di futuro. Quando si tratta di apparecchi di illuminazione, lampade, sistemi HCL, componenti elettronici, sistemi di gestione della luce o prodotti residenziali intelligenti, LEDVANCE è al tuo fianco come partner competente anche per i progetti di illuminazione più complessi. Puoi sempre contare su LEDVANCE per un'eccellente qualità del marchio, un servizio professionale e un buon rapporto prezzo/prestazioni.



## APPARECCHI ATTRAENTI E FUNZIONALI

L'ampio portafoglio di apparecchi LEDVANCE copre praticamente tutte le applicazioni professionali e residenziali e offre valore e funzionalità eccezionali. Il nuovo sistema BIOLUX HCL è vincitore dei premi Red Dot Product Design 2020 e German Innovation 2020 oltre ad aver ricevuto la certificazione di qualità VDE.

## UNA LAMPADA PER OGNI SOLUZIONE DI ILLUMINAZIONE

Il portafoglio di lampade LEDVANCE comprende una grande varietà di forme, attacchi, tonalità di luce e potenze nonché modelli con funzionalità aggiuntive (ad esempio con sensori). Accanto alle innovative lampade LED e UV-C, LEDVANCE continua a offrire tradizionali lampade alogene, a risparmio energetico, fluorescenti e a scarica.

## SISTEMA DI STRISCE LED FLESSIBILI

Il sistema di strisce LED comprende un gran numero di strisce LED flessibili, driver e accessori corrispondenti. Con una vasta gamma di flussi luminosi e colori della luce, il sistema permette di creare soluzioni di illuminazione su misura per qualsiasi applicazione interna o esterna. Facile da progettare, da combinare e da installare: questo è il nostro motto.

## GESTIONE DELLA LUCE VIV ARES, PIÙ CONFORTEVOLE CHE MAI

Il sistema di gestione della luce IoT (LMS) a prova di futuro di LEDVANCE rende più facile e più flessibile che mai produrre condizioni di illuminazione ottimali con requisiti definiti. Il sistema è estremamente affidabile e compatibile e offre tutti i componenti LMS e i corrispondenti apparecchi a LED da un unico fornitore.

## SMART PER IL RESIDENZIALE

I nostri prodotti SMART per il Residenziale offrono una combinazione completa di innovazione, qualità, affidabilità e facilità d'uso. LEDVANCE offre una soluzione adatta per una vasta gamma di esigenze diverse per l'illuminazione intelligente.

## ULTERIORI INFORMAZIONI E STRUMENTI UTILI

Vai su [ledvance.it](http://ledvance.it) per maggiori informazioni sull'ampio portafoglio di prodotti, sulle app e gli strumenti smart che ti aiuteranno nella lavoro di tutti i giorni.  
[www.ledvance.it](http://www.ledvance.it)

# RESTA SEMPRE AGGIORNATO: IL NOSTRO SITO INTERNET RICCO DI INFORMAZIONI, CONSIGLI E APPROFONDIMENTI

Stai cercando informazioni sui nostri prodotti e servizi? LEDVANCE ti tiene sempre aggiornato: attraverso i distributori di materiale elettrico, i nostri addetti alle vendite o il nostro centro di assistenza clienti (mail: [tradecentroservizi@ledvance.com](mailto:tradecentroservizi@ledvance.com)). Ecco qui una panoramica delle informazioni, servizi e strumenti a tua disposizione.



## ▶ PERFETTAMENTE INFORMATO

Utilizza i filtri online per trovare esattamente ciò che stai cercando nel nostro portafoglio di apparecchi di illuminazione: tipo di installazione, grado di protezione IP, colore della luce, ecc.: [ledvance.it/apparecchi](http://ledvance.it/apparecchi)

## ▶ LE MIGLIORI REFERENZE

Qui puoi trovare una selezione dei migliori progetti di illuminazione: [ledvance.it/progetti](http://ledvance.it/progetti)

## ▶ LEDVANCE SERVICE-PLUS

Le informazioni sui servizi per i progetti dei nostri clienti professionali sono disponibili su [ledvance.it/soluzioni-illuminazione](http://ledvance.it/soluzioni-illuminazione)

## ▶ CENTRO DOWNLOAD

Cataloghi, listini prezzi, brochure e molto altro nel nostro centro download: [ledvance.it/download](http://ledvance.it/download)

## ▶ I NOSTRI STRUMENTI A TUA DISPOSIZIONE

Dal configuratore di strisce LED al calcolatore TCO per le lampade, i nostri pratici strumenti sono disponibili su [ledvance.it/strumenti](http://ledvance.it/strumenti)

## ▶ SERVIZI

Trovi tutti i nostri servizi su [ledvance.it/servizi](http://ledvance.it/servizi)

## ▶ TROVA LE NOSTRE UL TIME NOVITÀ SU:

## TRAINING ONLINE

Una serie di training online con consigli pratici sull'installazione, verifica integrata degli standard, suggerimenti per la pianificazione e molto altro.

Registrati e scopri di più su [training.ledvance.com](http://training.ledvance.com)



## STRUMENTO DI CALCOLO RAPIDO DELLA LUCE

Lo strumento di calcolo della luce calcola i requisiti del tuo progetto di illuminazione in modo davvero conveniente, tenendo conto di parametri rilevanti come le dimensioni della stanza.<sup>1</sup> Disponibile direttamente nel catalogo elettronico!

## CALCOLO DELLA LUCE CON DIALUX E RELUX

Gli utenti DIALux e RELUX possono integrare facilmente i prodotti LEDVANCE nella loro progettazione illuminotecnica. Supportiamo gli utenti anche attraverso consulenze, calcoli e supporto post vendita.

\* Lo Strumento di Calcolo Rapido della Luce non sostituisce la pianificazione professionale completa con DIALux o qualsiasi altro software professionale per la pianificazione della luce.



## A PROPOSITO DI LEDVANCE

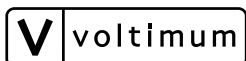
Con sede in più di 50 paesi e attiva in più di 140, LEDVANCE è uno dei principali fornitori di illuminazione generale di tutto il mondo per professionisti e consumatori finali. Nata dalla divisione di OSRAM GmbH dedicata all'illuminazione generale, LEDVANCE offre una vasta gamma di apparecchi LED adatti a diverse aree di applicazione, prodotti di illuminazione intelligente e soluzioni Smart Home and Building, una delle più ampie selezioni di lampade LED del settore, sorgenti di illuminazione tradizionali e strisce LED.



# LEDVANCE

LEDVANCE SPA  
Viale dell'Innovazione, 3  
20126 Milano  
ITALIA  
LEDVANCE.IT

Partner:



LEDVANCE è licenziataria del marchio del prodotto OSRAM nell'illuminazione generale per la categoria lampade.

LEDVANCE.IT

